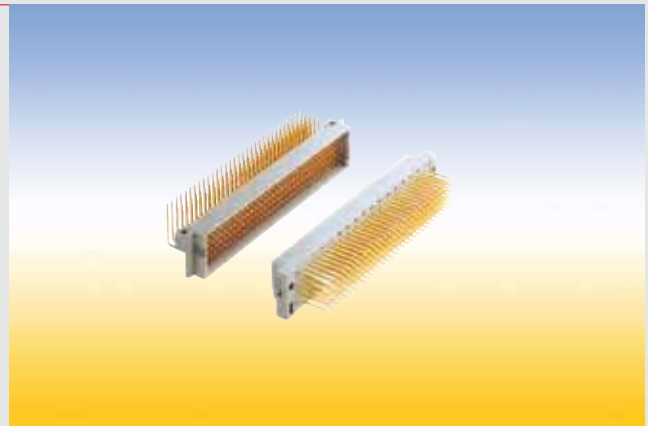


Verdrahtung und Zubehör

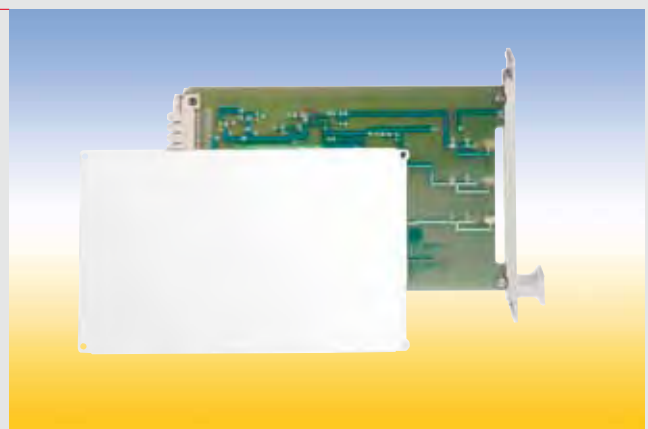
Steckverbinder und Zubehör

- ✓ Nach IEC 60603-2 / DIN 41612
- ✓ Normergänzende Bauformen



Leiterplattenabdeckung für Steckkarten im Europakartenformat

- ✓ Brandverhalten selbstverlöschend nach UL 94-V0
- ✓ Für Verwendung mit oder ohne Kodierleiste



Interface-Gehäuse für Steckverbinder nach IEC 60603-2 / DIN 41612

- ✓ Kunststoff-Ausführung
- ✓ Metall-Ausführung
- ✓ Schirmungskonzept
- ✓ Auch für Bahnanwendungen nach BN 74016



SE-Sammelschiene

- ✓ Hohe Strombelastbarkeit bis 120 A
- ✓ Zwei Anschlussausführungen
- ✓ 2- oder 3 polig



Steckverbinder der Bauformen B, C, D und E



Steckverbinder Bauform B

Bestellangaben

	Polzahl: Belegung:	064 ab 1...32
Bezeichnung	Anschlüsse [mm]	Bestell-Nr. 409.
Messerleiste B MS - C1A - 2 SN	0,6 x 0,6 x 2,9	043 586
Federleiste B FS - C1D - 2 SN	0,25 x 0,7 x 2,5	105 380



Steckverbinder Bauform C

Bestellangaben

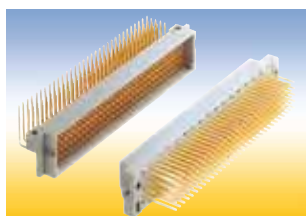
	Polzahl: Belegung:	032 ac 2...32	064 ac 1...32	096 abc 1...32
Bezeichnung	Anschlüsse [mm]	Bestell-Nr. 409.	Bestell-Nr. 409.	Bestell-Nr. 409.
Messerleiste C MS - C1A - 2 SN	0,6 x 0,6 x 2,9	043 598	043 606	043 610
Federleiste C FS - C1E - 2 SN	0,25 x 0,7 x 4	-	068 108	068 089
FW - C1H - 2 SN	0,6 x 0,6 x 13	045 891	045 894	045 897



Steckverbinder Bauform D

Bestellangaben

	Polzahl: Belegung:	032 ac 2...32
Bezeichnung	Anschlüsse [mm]	Bestell-Nr. 409.
Messerleiste D MS - C1A - 2 SN	0,6 x 0,6 x 2,9	043 622
Federleiste D FW - C1H - 2 SN	1 x 1 x 20	070 323
FC - B	f. Messer 0,6 x 0,6	031 022
FC - B	f. Messer 0,6x1/1,5	031 031

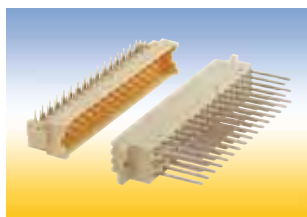


Steckverbinder Bauform E

Bestellangaben

	Polzahl: Belegung:	048 Reihenabstand 5,08 ace 2...32	048 Reihenabstand 2,54 ace 2...32
Bezeichnung	Anschlüsse [mm]	Bestell-Nr. 409.	Bestell-Nr. 409.
Messerleiste E MS - C1A - 2 SN	0,6 x 0,6 x 2,9	045 210	045 235
Federleiste E FW - C1H - 2 SN	1 x 1 x 20	070 425	-
FW - C1H - 2 SN	0,6 x 0,6 x 13	-	-
FC - B	f. Messer 1 x 1	031 030	-
FC - B	f. Messer 0,6x1/1,5	031 021	-

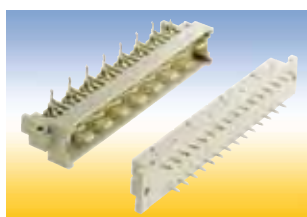
Steckverbinder der Bauformen F, H und R



Steckverbinder Bauform F

Bestellangaben

Bezeichnung	Anschlüsse [mm]	Polzahl:	032	048
		Belegung:	zb 2...32	zbd 2...32
		Bestell-Nr. 409.	Bestell-Nr. 409.	
Messerleiste F				
MS - C1A - 2 SN	0,6 x 0,6 x 2,9	022 622	041 660	
Federleiste F				
FW - C1E - 2 SN	1 x 1 x 4,5	070 969	024 567	
FW - C1H - 2 SN	1 x 1 x 22	042 219	042 218	
FC - B	f. Messer 0,6x1/1,5	-	031 015	



Steckverbinder Bauform H

Bestellangaben

Bezeichnung	Anschlüsse [mm]	Polzahl:	011	015
		Belegung:	b 2,5,8...32	dz 4...32
		Bestell-Nr. 409.	Bestell-Nr. 409.	
Messerleiste H				
MS - C2A - 1 AG z32 um 3,5 mm voreilend	1,2 x 0,8 x 3,5	098 989	-	
MS - C2A - 1 SN z32 um 1,5 mm voreilend	1,2 x 0,8 x 2,9	-	101 385	
MT - C2S - 1 AG b32 um 3,5 mm voreilend	6,3 x 0,8 x 8	098 986	-	
MT - C2S - 1 AG z32 um 1,5 mm voreilend	6,3 x 0,8 x 8	-	094 628	
Federleiste H				
FT - C2S - 1 AG	6,3 x 0,8 x 8	098 991	-	
FT - C2S - 2 AG	6,3 x 0,8 x 8	-	071 015	

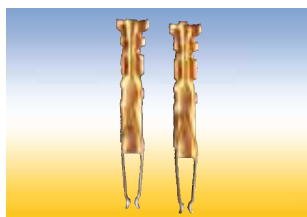


Steckverbinder Bauform R

Bestellangaben

Bezeichnung	Anschlüsse [mm]	Polzahl:	032	064	096
		Belegung:	ac 2...32	ac 1...32	abc 1...32
		Bestell-Nr. 409.	Bestell-Nr. 409.	Bestell-Nr. 409.	
Messerleiste R					
C1E - 2 SN	0,6 x 0,6 x 4	077 051	077 055	077 058	
C1H - 2 SN	0,6 x 0,6 x 13	077 045	074 202	077 048	
Federleiste R					
C1A - 2 SN	0,6 x 0,6 x 6	077 038	074 203	077 042	

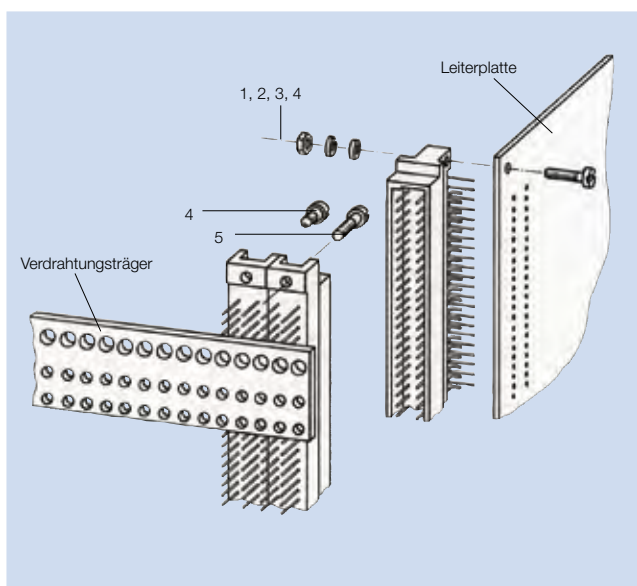
Crimp-Snap-In-Kontakte, Crimp-Zange Zubehör für Steckverbinder



Crimp-Snap-In-Kontakte für Steckverbinder der Bauform C, D, E, und F, Zange und Entriegelungswerkzeug

Bestellangaben

Bezeichnung	für Steck- verbinder- Bauform	Leiterquer- schnitt [AWG]	Bestell-Nr. 409.	Zange Bestell-Nr. 409.
Crimp-Snap-In-Messer MC - S1Q - 2 NI	F	16 - 18	077 112	035 630
MC - S1Q - 2 NI	F	20 - 24	077 111	035 630
Crimp-Snap-In-Feder für Messerkontakt 0,6x1/0,6x1,5				
FC - S1Q - 1 SN	D, E, F	16 - 18	031 019	035 630
FC - S1Q - 1 SN	D, E, F	20 - 26	031 018	035 630
FC - S1Q - 1 SN	D, E, F	26 - 28	031 020	031 120
Crimp-Snap-In-Feder für Messerkontakt 1 x 1				
MC - S3Q - 3 SN	D, E, F	16 - 18	031 024	035 630
MC - S3Q - 3 SN	D, E, F	20 - 26	031 023	035 630
Entriegelungswerkzeug			031 123	-



Befestigung von Steckverbindern

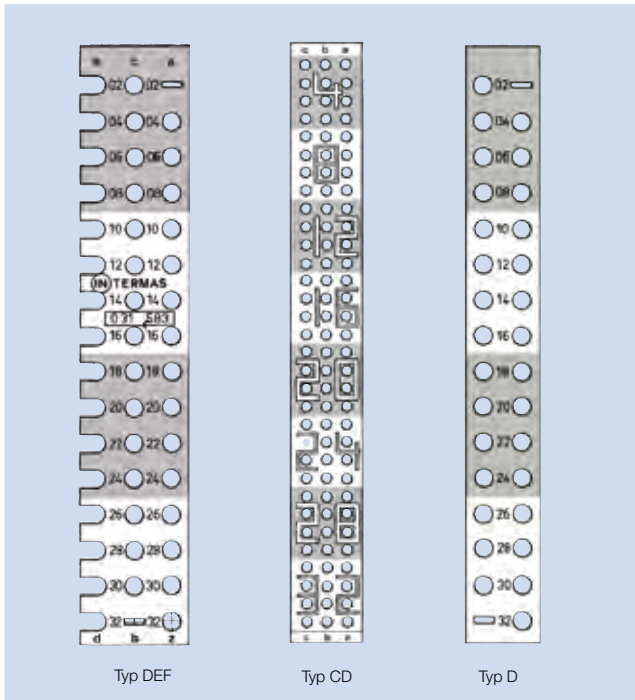
Steckverbinder nach DIN 41612 können mit handelsüblichen DIN-Schrauben befestigt werden. Zur exakten Montage ohne Justierhilfe werden Passschrauben verwendet.

Bestellangaben

Mindestbestellmenge je 100 Stück

Bezeichnung	Position	Bestell-Nr. 409.
Sechskantmutter M 2,5 DIN439	1	013 938
Federring 2,5 DIN 127	2	013 910
Scheibe 2,7 DIN 433	3	018 028
Zylinderschraube M 2,5x12 DIN 84	4	013 904
Passschraube M 2,5 x 6,5	5	032 708
Passschraube M 2,5 x 9	5	070 476

Zubehör für Steckverbinder



Bezeichnungstreifen

IEC 60603-2 / DIN 41612 fordert die Beschriftung der Steckverbinder auf der Verdrahtungsseite. Zur Kennzeichnung der Anschlüsse führt Intermas Bezeichnungstreifen aus Kunststoffolie (Astralon) für die verschiedenen Steckverbinderbauformen.

1. Typ *DEF*
für Steckverbinder der Bauformen D, E und F mit Stiftquerschnitten von 1,0 x 1,0 und 0,8 x 1,6 und 0,8 x 2,4 mm und für Steckverbinder mit der Anschlussausführung V.

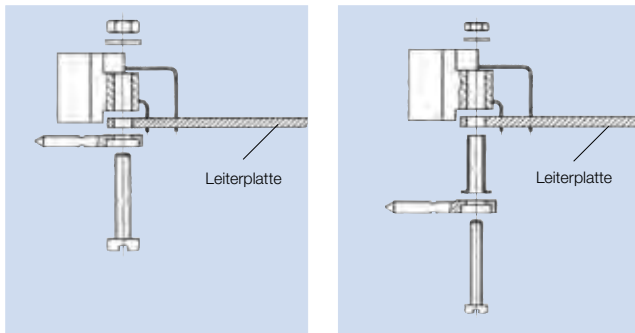
Bestell-Nr.: **409. 031 583**

2. Typ *CD*
für Steckverbinder der Bauformen C und D mit Stiftquerschnitten von 0,6 x 0,6 u. 1,0 x 1,0 mm und für Steckverbinder mit der Anschlussausführung V.

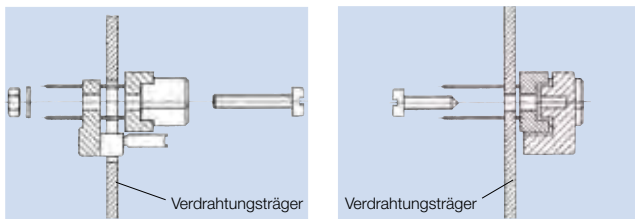
Bestell-Nr.: **409. 022 714**

3. Typ *D*
für Steckverbinder der Bauform D

Bestell-Nr.: **409. 044 214**



Kodierleiste M, zusammen mit der Messerleiste verschraubt



Kodierleiste F, zusammen mit der Federleiste verschraubt

Kodierleisten

Die Kodierleiste ist für den Anbau an Steckverbinder nach IEC 60603-2 / DIN 41612 ausgelegt. Sie wird zusammen mit dem Steckverbinder an der Leiterplatte befestigt. Das Kodierteil wird ebenfalls mit dem Steckverbinder am Verdrahtungsträger befestigt. Jedes Kodierteil besitzt 16 Kodierzähne, die nach Bedarf ausgebrochen werden.

Bestellangaben

Bezeichnung	Bestell-Nr. 409.
Kodierleiste M ¹⁾	033 188
Kodierleiste F ¹⁾	033 189
Kodierleiste F-Platte ^{1) 2)}	070 617
Kodierleiste F-Platte 2 ^{1) 3)}	064 740

1) zu einer Funktionseinheit gehören 1 Stück Kodierleiste M und 1 Stück F
2) Befestigung mit Kunststoff-Schneidschraube
3) Befestigung an Durchgangsbohrung

Leiterplattenabdeckung für Steckkarten im Europakartenformat

Beschreibung

Diese Leiterplattenabdeckung schützt die Lötseite gegen Verschmutzung und Berührung. Zwei Ausführungen - *Leiterplattenabdeckung-Standard* und für *Kodierleiste* - stehen zur Auswahl.

Die *Leiterplattenabdeckung für Kodierleiste* ist in Verbindung mit einer Kodierleiste am Steckverbinder verwendbar.



Montage der Standard-Leiterplattenabdeckung an der Frontseite



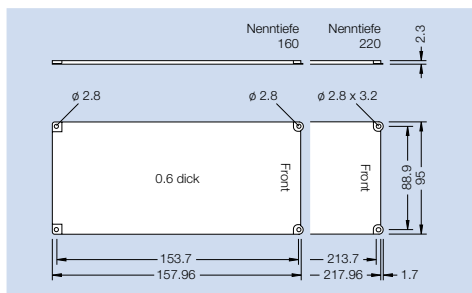
Montage der Standard-Leiterplattenabdeckung an der Steckverbinderseite

Technische Daten

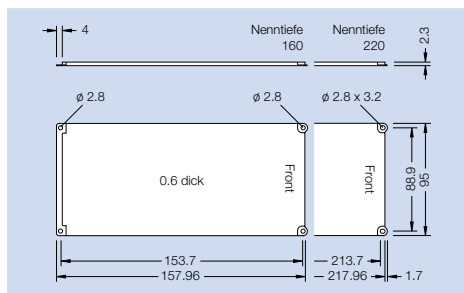
Werkstoff	PBT (Polyester)
Dauergebrauchstemperatur	-40 °C bis +100 °C
Brandverhalten	UL 94 V-0 bei 0.8 mm
Farbe	weiß



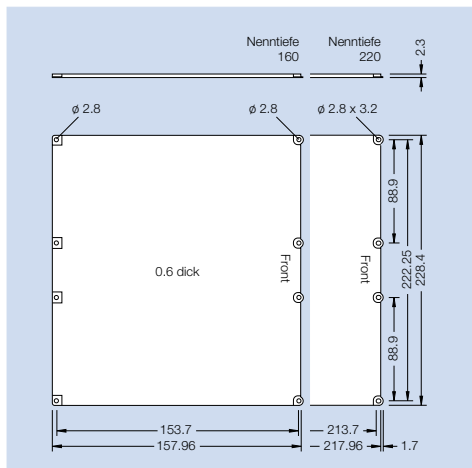
Montage der Leiterplattenabdeckung für Kodierleiste "Stufe" unter die Kodierleiste geklemmt



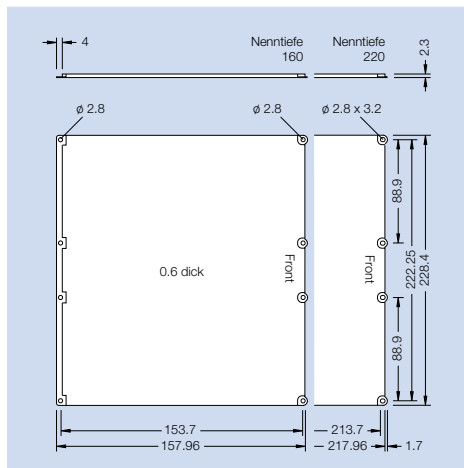
Leiterplattenabdeckung "Standard" 3HE



Leiterplattenabdeckung "für Kodierleiste" 3HE



Leiterplattenabdeckung "Standard" 6HE



Leiterplattenabdeckung "für Kodierleiste" 6HE

Bestellangaben

Leiterplattenabdeckung	Leiterplatte Höhe [mm]	Standard Bestell-Nr. 409.	Kodierleiste Bestell-Nr. 409.
3-160	100	100 652	100 650
3-220	100	100 662	100 660
6-160	233.35	102 110	102 109
6-220	233.35	102 113	102 112

Leiterplattenabdeckung metallisiert auf Anfrage

Interface-Gehäuse aus Kunststoff



Beschreibung

Das kompakte und isolierende Interface-Gehäuse ist zur Aufnahme von Steckverbindern nach DIN 41 612 / IEC 60 603-2 konzipiert. Es wird zwischen Führungsteilen mechanisch arretiert. Die Interface-Gehäuse zeichnen sich durch folgende Vorteile aus:

- ✓ wahlweise Aufnahme von Messer- und Federleisten mit beliebiger Anschlusstechnik
- ✓ schützt den Steckverbinder während des Steckvorgangs und im Betrieb
- ✓ Hebeschrauben erleichtern das Stecken und Ziehen
- ✓ Drei Kabeleinführungsöffnungen
- ✓ Zugentlastung
- ✓ Einbaumöglichkeit von Anzeige- und Bedienelementen
- ✓ kodierbar.

Auf Anfrage sind Interface-Gehäuse für Schirmzwecke in metallisierter Ausführung lieferbar.

Technische Daten

Abmessungen	IEC 60297 / DIN 41 494
Werkstoff	Interface-Gehäuse: Makrolon, kieselgrau Führungsteile: Makrolon, schwarz
Brandverhalten:	UL 94 V-1
Anwendungsklasse:	-25 °C, 100 °C, 90% relative Feuchte

Lieferumfang Bausatz Interface-Gehäuse

	Menge im Bausatz <i>Bauform B</i>	Menge im Bausatz <i>Bauform C, E, F1, F</i>	Menge im Bausatz <i>Bauform C1, F2</i>
Interface-Gehäuseschale	2	2	2
Zwischenstück	1	-	-
Kabelführung	2	2	-
Blindstopfen	2	2	-
Zugentlastung-Bausatz	1	1	-
Befestigungsteile-Bausatz	1	1	1

Lieferform

Interface-Gehäuse: als Bausatz in Einzelteilen, ohne Führungsteile.

Führungsteile: anbaufertiger Bausatz.

Lieferumfang Bausatz Führungsteile

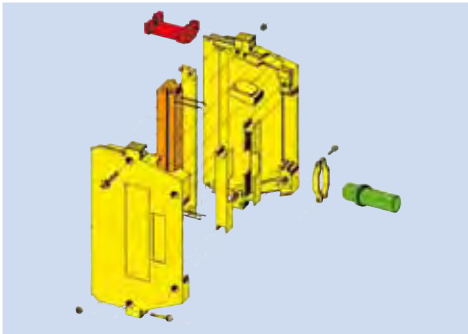
	Menge im Bausatz
Führungsteil oben	1
Führungsteil unten	1
Befestigungsteile-Bausatz	1

Darstellung:

- gelb: Interface-Gehäuse Bausatz
- orange: Messerleiste
- blau: Federleiste
- rot: Führungsteile
- grün: Zubehör

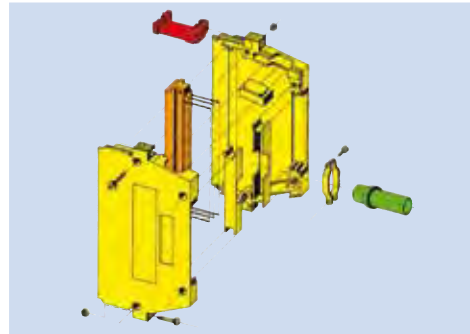
Interface-Gehäuse aus Kunststoff

Bestellangaben für Interface-Gehäuse Bausätze (gelb: Inhalt Interface-Gehäuse Bausatz)



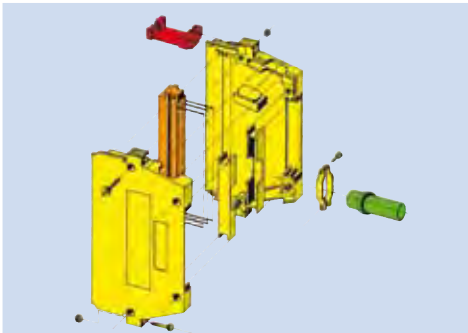
Interface-Gehäuse B

Bestell-Nr.: 409. 077 516



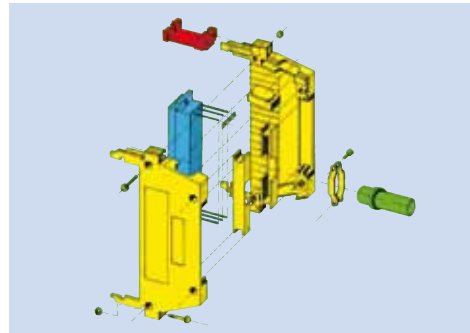
Interface-Gehäuse C

Bestell-Nr.: 409. 031 124



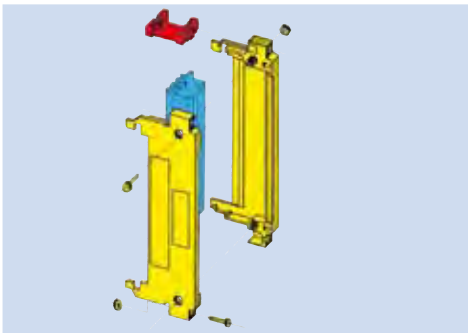
Interface-Gehäuse E

Bestell-Nr.: 409. 031 125



Interface-Gehäuse F

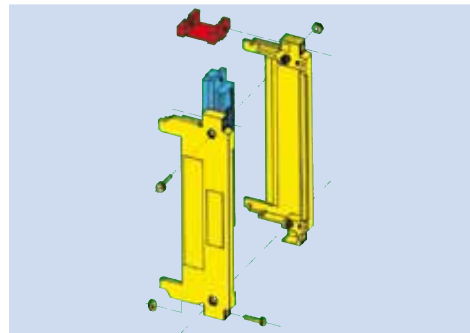
Bestell-Nr.: 409. 070 620



Interface-Gehäuse F2

für Anschlussstechnik mit Flachbandkabel

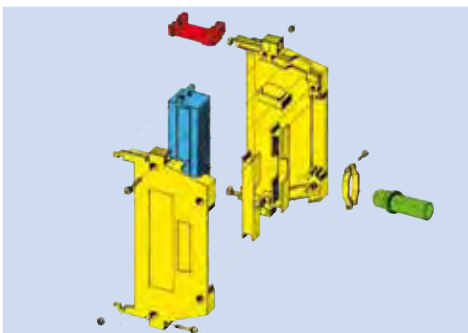
Bestell-Nr.: 409. 073 659



Interface-Gehäuse C1

für Anschlussstechnik mit Flachbandkabel

Bestell-Nr.: 409. 070 621

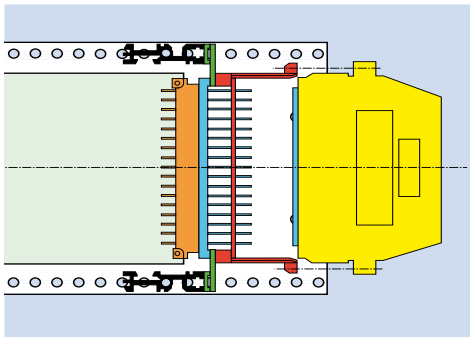


Interface-Gehäuse F1

für Crimp-Snap-In Anschlussstechnik

Bestell-Nr.: 409. 071 876

Führungsteile aus Kunststoff

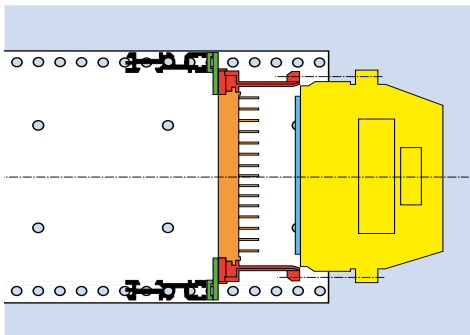


Anwendung

für Interface-Gehäuse mit Federleiste, zum Aufstecken auf Anschlussstifte einer Federleiste. Montage auf der Verdrahtungsseite des Baugruppenträgers.

Bestellangaben für Bausätze

	Länge Distanzstück	für Interface- Gehäuse	Bestell-Nr. 409.
Führungsteil C-Huk 13	6	C, C1	032 563
Führungsteil C-Huk 17	9	C, C1	032 564
Führungsteil D-Huk 20	11	D	032 565
Führungsteil D-Huk 26	17,5	D	032 566
Führungsteil E-Huk 20	11	E	032 567
Führungsteil E-Huk 26	17,5	E	032 568
Führungsteil F-Huk 22	22	E	032 569

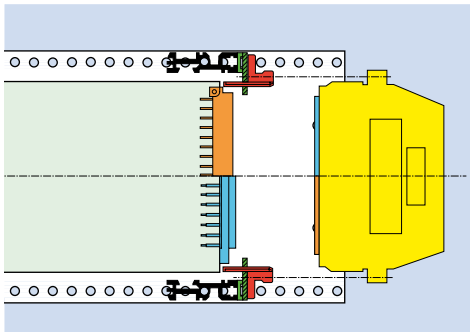


Anwendung

für Interface-Gehäuse mit Federleiste, zum Aufstecken auf Anschlussstifte eines *U-Elementes*. Montage auf der Verdrahtungsseite des Baugruppenträgers.

Bestellangaben für Bausätze

		für Interface-Gehäuse	Bestell-Nr. 409.
Führungsteil U-Element	F, F1, F2		035 207

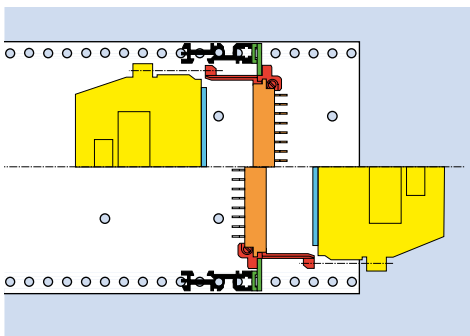


Anwendung

für Interface-Gehäuse mit Feder- oder Messerleiste, zum direkten Stecken auf den Steckverbinder der *Leiterplatte* (LP). Montage auf der Verdrahtungsseite des Baugruppenträgers.

Bestellangaben für Bausätze

	für Interface-Gehäuse und Steckverbinder	Bestell-Nr. 409.
Führungsteil CDFHR-LP	C, C1, D, M, F, F1, F2, H, R	032 553
Führungsteil E-LP	E	032 554



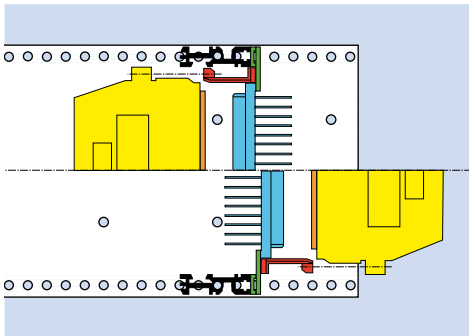
Anwendung

für Interface-Gehäuse mit Federleiste, zum Aufstecken auf die Messer einer Messerleiste, die an der *Steckerbefestigung* (SB) montiert wird.

Bestellangaben für Bausätze

	für Interface-Gehäuse und Steckverbinder	Bestell-Nr. 409.
Führungsteil CDR-M-SB/FP	B, Q, C, C1, R, D, M	032 520
Führungsteil E-M-SB/FP	E	032 551
Führungsteil F-M-SB/FP	F, F1, F2, U, H	032 575

Führungsteile aus Kunststoff

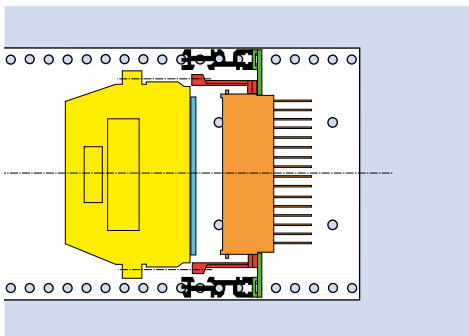


Anwendung

für Interface-Gehäuse mit Messerleiste, zum Einstecken in eine Federleiste, die an der *Steckerbefestigung* (SB) montiert wird.

Bestellangaben für Bausätze

	für Interface-Gehäuse und Steckverbinder	Bestell-Nr. 409.
Führungsteil CDHR-F-SB	C, C1, R, D, M, H, B, Q	032 555
Führungsteil E-M-F-SB	M	032 556

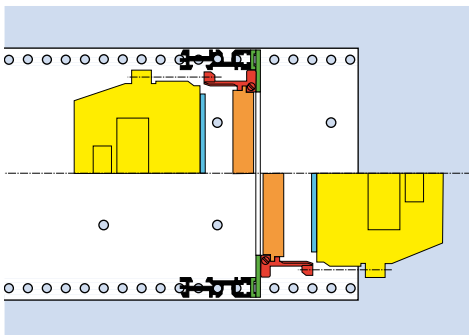


Anwendung

für Interface-Gehäuse mit Federleiste, zum Aufstecken auf die Messer eines *I-Elementes*.
Montage auf der Verdrahtungsseite des Baugruppenträgers.

Bestellangaben für Bausätze

	für Interface-Gehäuse und Steckverbinder	Bestell-Nr. 409.
Führungsteil I-Element	F, F1, F2	035 206

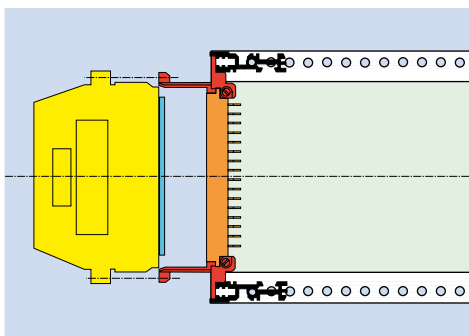


Anwendung

für Interface-Gehäuse mit Federleiste, zum Aufstecken auf die Messer einer Messerleiste, die in einer *Backplane* (BP) montiert ist.

Bestellangaben für Bausätze

	Bestell-Nr. 409.
Führungsteil CDHR-M-BP	072 620
Führungsteil E-M-BP	072 619



Anwendung

für Interface-Gehäuse mit Federleiste, zum Aufstecken auf die Messer einer Messerleiste, Nachbildung einer *Griffleiste* (GL), Montage auf der Bedienungsseite des Baugruppenträgers

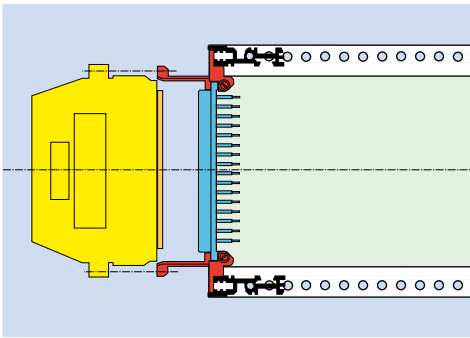
Bestellangaben für Bausätze

	für Interface-Gehäuse und Steckverbinder	Bestell-Nr. 409.
Führungsteil CDR-M-GL	B, C, C1, R, Q, D, M	032 518
Führungsteil E-M-GL	E	032 549
Führungsteil F-M-GL	F, F1, F2, U, H	032 574

Darstellung:

gelb: Interface-Gehäuse Bausatz
orange: Messerleiste
blau: Federleiste
rot: Führungsteile
grün: Zubehör

Führungsteile aus Kunststoff

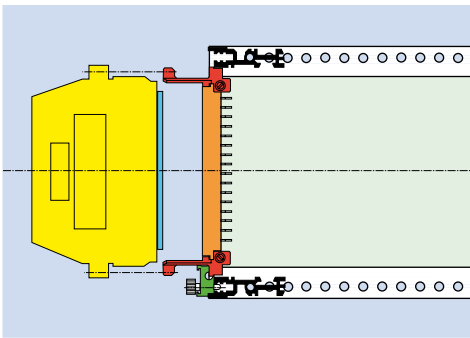


Anwendung

für Interface-Gehäuse mit Messerleiste, zum Einstecken in eine Federleiste, Nachbildung einer *Griffleiste* (GL), Montage auf der Bedienseite des Baugruppenträgers

Bestellangaben für Bausätze

	für Interface-Gehäuse und Steckverbinder	Bestell-Nr. 409.
Führungsteil CDHR-F-GL	B, Q, C, C1, R, D, M	032 519
Führungsteil E-F-GL	E	032 550

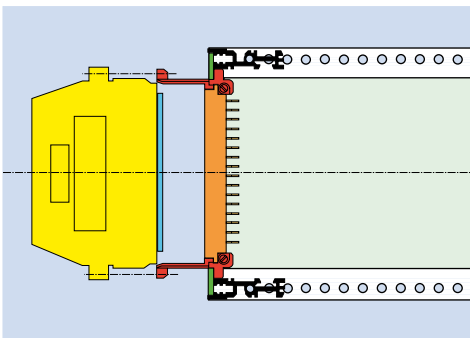


Anwendung

für Interface-Gehäuse mit Federleiste, zum Aufstecken auf die Messer einer Messerleiste, Nachbildung einer *Griffleiste* (GL), Montage auf der Verdrahtungsseite des Baugruppenträgers.

Bestellangaben für Bausätze

	für Interface-Gehäuse und Steckverbinder	Bestell-Nr. 409.
Führungsteil F-M-GL	F, H15, U	035 316

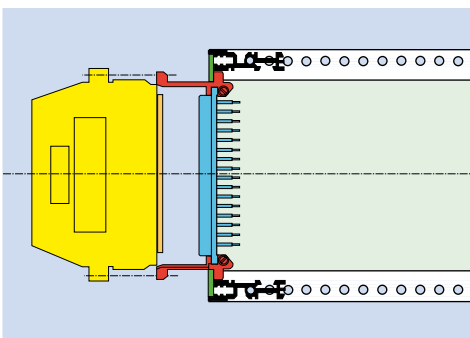


Anwendung

für Interface-Gehäuse mit Federleiste, zum Aufstecken auf die Messer einer Messerleiste, die in einer *Frontplatte* (FP) montiert wird.

Bestellangaben für Bausätze

	für Interface-Gehäuse und Steckverbinder	Bestell-Nr. 409.
Führungsteil CDR-M-SB/FP	B, Q, C, C1, R, D, M	032 520
Führungsteil E-M-SB/FP	E	032 551
Führungsteil F-M-SB/FP	F, F1, F2, H, U	032 575



Anwendung

für Interface-Gehäuse mit Messerleiste, zum Einstecken in eine Federleiste, die in einer *Frontplatte* (FP) montiert wird.

Bestellangaben für Bausätze

	für Interface-Gehäuse und Steckverbinder	Bestell-Nr. 409.
Führungsteil CDFHR-FP	B, C, C1, D, M, H11, Q, R	032 523
Führungsteil E-FP	E	032 552

Darstellung:

- gelb: Interface-Gehäuse Bausatz
- orange: Messerleiste
- blau: Federleiste
- rot: Führungsteile
- grün: Zubehör

Zubehör für Interface-Gehäuse aus Kunststoff



Kabeltülle

Werkstoff: Kautschuk, schwarz

für Gehäusetypen C, F, B

Bestell-Nr.: 409. 032 766

für Gehäusetype E

Bestell-Nr.: 409. 032 767



Zugentlastungs-Bausatz

bestehend aus:
2 Metallbügeln
Befestigungsmaterial

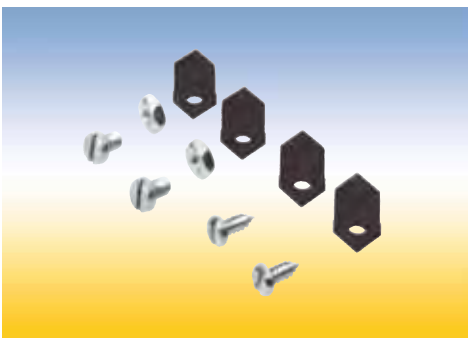
Werkstoff: Metall

für Gehäusetypen C,D, F, H

Bestell-Nr.: 409. 034 532

für Gehäusetype E

Bestell-Nr.: 409. 034 533



Kodierungs-Bausatz

mit 16 Kodierungsmöglichkeiten
bestehend aus
4 Kodierelementen
Befestigungsmaterial

Werkstoff: Kunststoff

Bestell-Nr.: 409. 069 755



Kodierungs-Bausatz

mit 32 Kodierungsmöglichkeiten
bestehend aus:
4 Kodierelementen
Befestigungsmaterial

Werkstoff: Metall

Bestell-Nr.: 409. 034 724

Interface-Gehäuse Metall



Beschreibung

Das Interface-Gehäuse Metall ist auf der Grundlage der Interface-Gehäuse Kunststoff als Ganzmetallgehäuse mit Metallführungsteilen für besondere Beanspruchungen entwickelt worden. Es zeichnet sich durch folgende Vorteile aus:

- ✓ Passend für alle 19" Frontplatten nach IEC 60297-3 und IEEE-Fronten nach P1101.10
- ✓ Zur Schirmung zwischen Interface-Gehäuse und Frontplatte sind bei den Bauformen E und F1 HF-Dichtungen (Schirmbleche) an der Übergabeseite nachrüstbar
- ✓ Kodierungen sind je nach Bauform entweder integriert oder nachrüstbar
- ✓ Drei Kabeleinführungsöffnungen
- ✓ Für Kabeldurchmesser bis 17 mm
- ✓ Anwendungsgebiete mit besonderer Beanspruchung wie z. B. bei der Bahntechnik, Kraftwerkstechnik usw.

Technische Daten

Abmessungen	IEC 60297 / DIN 41494
Werkstoff	Gehäuseschalen: Zinkdruckguss Führungsteile: Zinkdruckguss oder Kunststoff metallisiert Übrige Teile: rostfreier Stahl, Stahl, Messing
Oberfläche:	Gehäuseschalen: trommelpoliert oder verzinkt und chromatiert oder vernickelt sonstige Teile: verzinkt, vernickelt

Lieferumfang Bausatz Interface-Gehäuse Metall

	Menge im Bausatz standard	Menge im Bausatz geschirmt
Interface-Gehäuseschale	2	2
Kabelschellen-Bausatz	1	1
Blindabdeckung	2	2
Schirmblech	-	1
RFI-Dichtungsfeder	-	1
Befestigungsteile-Bausatz	1	1

Lieferform

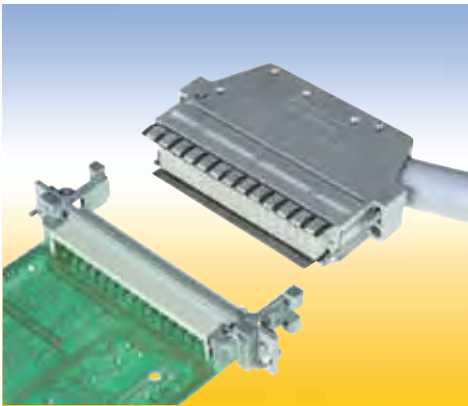
Interface-Gehäuse:
als Bausatz in Einzelteilen, ohne Führungsteile.

Führungsteile:
anbaufertiger Bausatz.

Lieferumfang Bausatz Führungsteile

	Menge im Bausatz
Führungsteil oben	1
Führungsteil unten	1
Befestigungsteile-Bausatz	1

Interface-Gehäuse Metall HF



Interface-Gehäuse Metall HF

Interface-Gehäuse Metall HF E

für Steckverbinder der Bauformen E 48 und E 160

Bestellangaben für Bausätze

Bezeichnung	Breite [TE]	trommel-poliert Bestell-Nr. 409.	verzinkt + chromatiert Bestell-Nr. 409.
Interface-Gehäuse Metall HF E-Standard	4	113 860	113 824
Interface-Gehäuse Metall HF E-geschirmt	4	-	113 849

Interface-Gehäuse Metall HF F1

für Steckverbinder der Bauformen F 48, C96, H11, H15, und F24/H7

Bestellangaben für Bausätze

Bezeichnung	Breite [TE]	trommel-poliert Bestell-Nr. 409.	verzinkt + chromatiert Bestell-Nr. 409.
Interface-Gehäuse Metall HF F1-Standard	3	113 838	111 775
Interface-Gehäuse Metall HF F1-Standard	4	113 840	111 245
Interface-Gehäuse Metall HF F1-geschirmt	4	-	113 841

Vernickelte Interface-Gehäuse Metall HF F1 auf Anfrage.



HF 20 COD-Standard, kodierbar mit marktgängigen Kodierelementen



HF 20 COD-geschirmt, kodierbar

Interface-Gehäuse Metall HF 20 COD

mit integriertem Kodierkamm, für Steckverbinder der Bauformen F 48, H15 und F24/H7

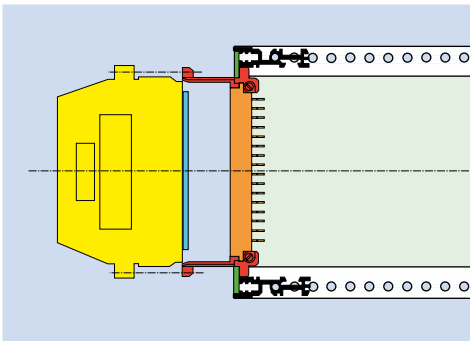
Die Interface-Gehäuse Metall HF 20 - Standard sind *nicht* mit HF-Dichtungsfedern ausrüstbar.

Bestellangaben für Bausätze

Bezeichnung	Breite [TE]	trommel-poliert Bestell-Nr. 409.	verzinkt + chromatiert Bestell-Nr. 409.
Interface-Gehäuse Metall HF20COD-Standard	4	166 286	166 287
Interface-Gehäuse Metall HF20COD-geschirmt	4	-	166 288

Vernickelte Interface-Gehäuse Metall HF20 COD - Standard auf Anfrage.

Führungsteile metallisiert

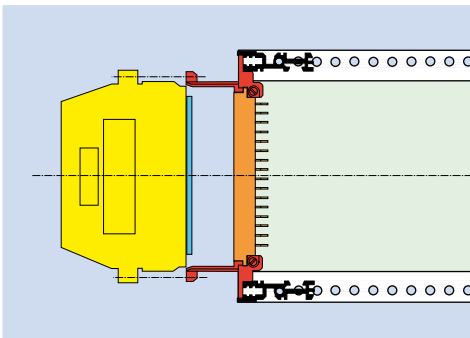


Anwendung

Führungsteil F für die Montage eines 3 TE Interface-Gehäuses Metall an beliebiger Position innerhalb einer Montagefläche.

Bestellangaben für Bausätze

	für Interface-Gehäuse Metall HF	Bestell-Nr. 409.
Führungsteil F metallisiert	F1- 3 TE	114 122

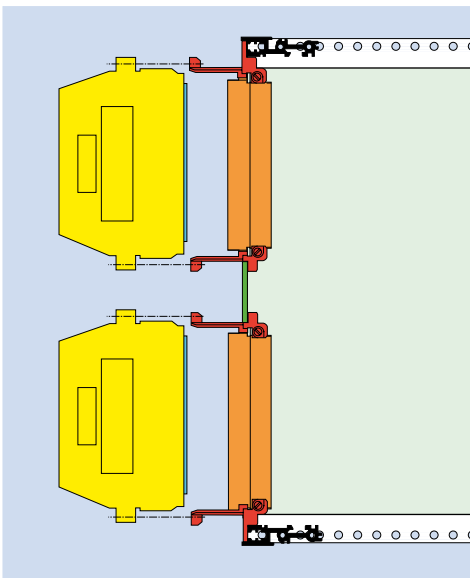


Anwendung

Führungsteil F mit integrierter Frontplatte für die Montage eines 3 TE Interface-Gehäuses Metall HF in einem 3 HE Baugruppenträger.

Bestellangaben für Bausätze

	für Interface-Gehäuse Metall HF	Bestell-Nr. 409.
Führungsteil F metallisiert	F1- 3 TE	114 121



Anwendung

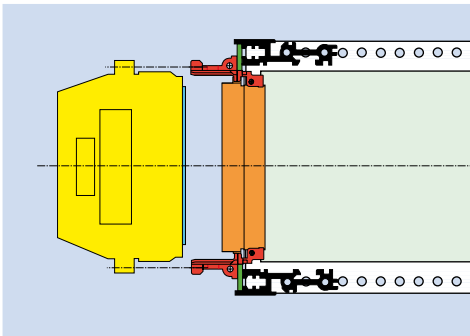
Führungsteil F für die Montage eines 3 TE Interface-Gehäuses Metall HF im oberen bzw. unteren Bereich eines 6 HE Baugruppenträgers.

Bestellangaben

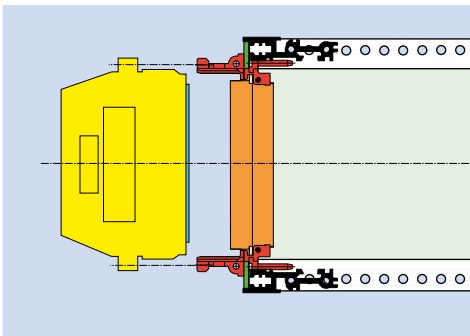
	für Interface-Gehäuse Metall HF	Bestell-Nr. 409.
Führungsteil F metallisiert	oben - F1- 3 TE	114 119
Führungsteil F metallisiert	unten - F1- 3 TE	114 120

Darstellung:

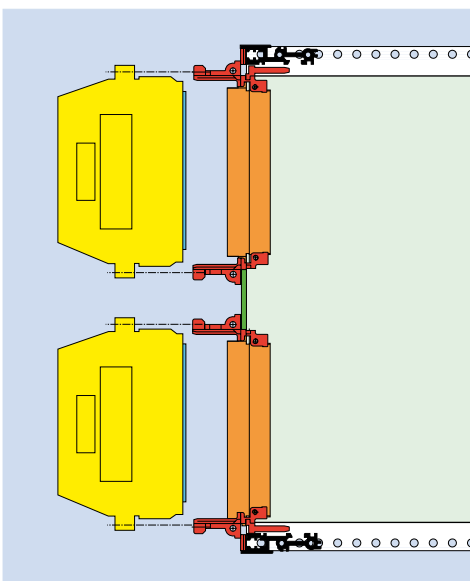
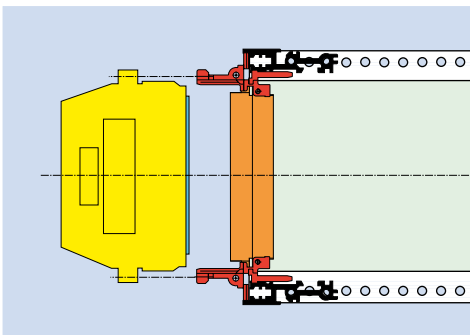
gelb:	Interface-Gehäuse Bausatz
orange:	Messerleiste
blau:	Federleiste
rot:	Führungsteile
grün:	Zubehör



ohne Kodierung



mit Kodierung



Anwendung

Führungsteil F/E für die Montage eines 4 TE Interface-Gehäuses Metall HF an beliebiger Position innerhalb einer Montagefläche.

Bestellangaben für Bausätze

	für Interface-Gehäuse Metall HF	Bestell-Nr. 409.
Führungsteil F/E Metall	E, F1- 4 TE	114 933
Führungsteil F/E Metall mit Kodierung	E, F1- 4 TE	114 007

Anwendung

Führungsteil F/E mit integrierter Frontplatte für die Montage eines 4 TE Interface-Gehäuses Metall HF in einem 3 HE Baugruppenträger.

Bestellangaben für Bausätze

	für Interface-Gehäuse Metall HF	Bestell-Nr. 409.
Führungsteil F/E Metall	F1- 4 TE	113 826

Anwendung

Führungsteil F/E für die Montage eines 4 TE Interface-Gehäuses Metall HF im oberen bzw. unteren Bereich eines 6 HE Baugruppenträgers.

Bestellangaben für Bausätze

	für Interface-Gehäuse Metall HF	Bestell-Nr. 409.
Führungsteil F/E Metall	oben - F1- 4 TE	113 830
Führungsteil F/E Metall	unten - F1- 4 TE	113 828

Zubehör für Interface-Gehäuse Metall HF E und F



Kabelschellen-Bausatz

bestehend aus:
2 Metallbügeln
Befestigungsteilen

Werkstoff: Zinkdruckguss

Oberfläche: verzinkt

Bestellangaben für Bausätze

	Bestell-Nr. 409.
Kabelschelle 3 TE	113 788
Kabelschelle 4 TE	112 279



Kodierungs-Bausatz

mit 32 Kodierungsmöglichkeiten

bestehend aus:
4 Kodierelementen
Befestigungsmaterial

Werkstoff: Metall

Bestell-Nr.: **409. 034 724**

Zubehör für Interface-Gehäuse Metall HF 20 COD



Halteteile-Bausatz
für die Befestigung im
Baugruppenträger

Werkstoff: Kunststoff
Oberfläche: metallisiert

Bestell-Nr.: 409. 114 983

Kodierter HF 20
für die Messerleiste

Werkstoff: Kunststoff
Oberfläche: metallisiert

Bestell-Nr.: 409. 114 985

Kodier-Pin HF 20
Werkstoff: Kunststoff

Verpackungseinheit: 100 Stück

Bestell-Nr.: 409. 115 095



Kabelschellen-Bausatz
4 TE - HF20

bestehend aus:
2 Metallbügeln
Befestigungsteilen

Werkstoff: Zinkdruckguss
Oberfläche: metallisiert

Bestellangaben für Bausätze

	Bestell-Nr. 409.
Kabelschelle schmal	114 982
Kabelschelle breit	117 108

Sammelschiene isolierte Bauweise



Beschreibung

Isolierter Sammelschienen-Bausatz für die Stromversorgung in Gehäusen und Schränken.

Die Sammelschienen zeichnen sich durch folgende Merkmale aus:

- ✓ Hohe Strombelastbarkeit bis 120 A
- ✓ Handrücksicher bis 500 V nach VDE 0106
- ✓ Durch das Schutzprofil ist die Sammelschiene fingersicher bis 220 V nach VDE 0470
- ✓ In beliebigen Längen lieferbar.
- ✓ bei einer Breite von 25 mm ist eine 3polige Belegung möglich.
- ✓ Isolierstoffe nach Bedingungen der VDE 0606

Es stehen zwei Anschlussausführungen zur Verfügung:

1. Anschlussausführung A:

Abwechselnd Anschlussfahnen für Flachsteckhülsen A 6,3 x 0,3 und Schraubbefestigung

2. Anschlussausführung B:

Abwechselnd Anschlussfahnen für Flachsteckhülsen A 6,3 x 0,3 und Doppelanschlussfahnen für Flachsteckhülsen A 2,8 x 0,8 oder 1 Flachsteckhülse A 6,3 x 0,8. Zwischenlängen sind einfach durch Absägen herstellbar.

Technische Daten

Polzahl	2- oder 3-polig
Anschlussausführung A	A 6,3x0,8 DIN 46244/Anschluss Ø 4,2 mm
Anschlussausführung B	A 6,3x0,8 / 2 x A 2,8x0,8 DIN 46244
Anwendungsklasse	-25 °C, +70 °C, keine Betauung
Strangstrom	bei Umgebungstemperatur 120 A bei 20 °C; 80 A bei 55 °C; 70 A bei 70 °C
Max. Betriebsspannung	500 V
Isolierklasse	Gruppe C nach DIN/VDE 0110
Prüfspannung	3,1 kV
Stromtragfähigkeit bei 20°C	25 A pro Steckanschluss A 6,3 x 0,8
Werkstoffe	Sammelschiene: SE-Cu F37, feuerverzinkt Isolierkörper: Luvogard COM PP8 Abschlusskappe: PC, schwarz Befestigungsteile: Stahl, verzinkt, farblos chromatiert
Brandschutzklasse	Isolierwerkstoff: UL 94 V-0

Lieferform

montiert

Lieferumfang:

Schienen,
Schutzprofil
Endkappen
Befestigungsmaterial

Zubehör

	Bestell-Nr. 409.
Befestigungsteile-Bausatz 401 (2 Stützpunkte)	065 430
Befestigungsteile-Bausatz ab 1600 mm (4 Stützpunkte)	059 270
Anschlusslasche 100 A	057 680

Bestellangaben für Bausätze

Bezeichnung	Nennlänge [mm]	geeignet für Schrankhöhe	A 2polig Bestell-Nr. 409.	A 3polig Bestell-Nr. 409.	B 2polig Bestell-Nr. 409.	B 3polig Bestell-Nr. 409.
Sammelschiene 100 A-	401	-	-	061 443	-	080 695
Sammelschiene 100 A-	1600	1800	062 093	058 447	-	080 939
Sammelschiene 100 A-	1800	2000	062 094	058 449	080 696	080 941
Sammelschiene 100 A-	2000	2200	062 095	058 451	080 697	080 943