

Kassetten

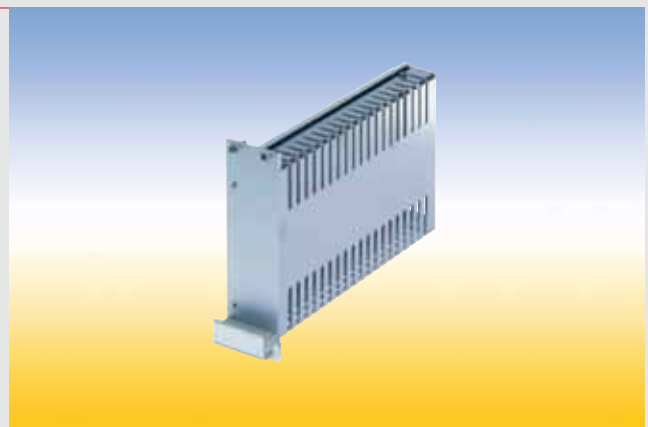
Kassette mit einteiligen Seitenwänden



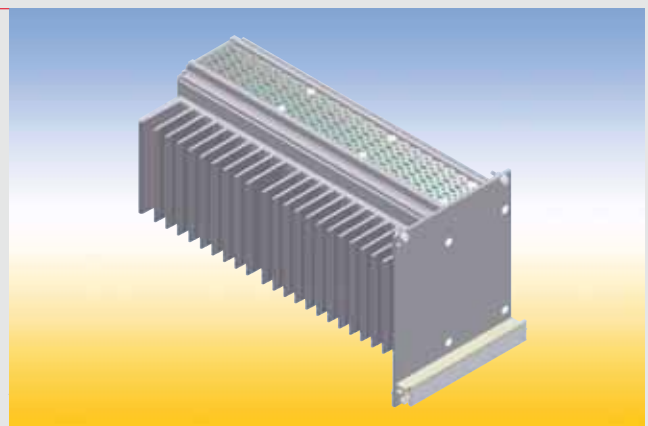
Kassette mit vier Tiefenprofilen



Hauben-Kassette



Kassette mit Kühlkörper



Kassetten



Beschreibung

Die Kassette erfüllt zwei Funktionen: Zum einen ist sie wie eine Leiterplatte in einen Baugruppenträger einsteckbar, zum anderen kann sie steckbare Leiterplatten aufnehmen.

Drei Kassetten-Bauformen stehen zur Verfügung:

1. Kassette mit einteiligen Seitenwänden

Einteilige Profilseitenwände bilden in Verbindung mit einer Frontplatte und einer Rückwand die funktionsfähige Kassette, die durch Dach- und Bodenbleche verkleidet wird.

2. Kassette mit vier Tiefenprofilen

Vier gleiche Tiefenprofile bilden in Verbindung mit einer Frontplatte und einer Rückwand die funktionsfähige Kassette, die durch Dach- und Bodenbleche verkleidet wird. Es entstehen seitlich zwei Service-Öffnungen, durch die das Kassetteninnere zu Prüfzwecken leicht zugänglich wird. Mit einschiebbaren Blechen werden diese Service-Öffnungen verschlossen.

3. Hauben-Kassette

Sie besteht aus einer links angeordneten einteiligen Profilseitenwand und der daran befestigten Schutzhäube mit integrierter Rückwand in der ein 4 TE Ausbruch zur Montage einer Messerleiste der Bauformen B, C, D, F nach IEC 60603-2 eingearbeitet ist.

Die Kassetten zeichnen sich durch folgende konstruktive Merkmale aus:

- ✓ Die seitlichen Kanten der Frontplatte sind zur Aufnahme von HF-Dichtungsfedern geschlitzt, die Federn fügen sich harmonisch in das Frontplattenraster ein und benötigen keinen zusätzlichen Raum.
- ✓ Passend in allen Baugruppenträgern nach IEC60297.

✓ Die Führung der Kassette im Baugruppenträger erfolgt in Führungshaltern für Leiterplatten. Zur Führung der rechten Kassettenseite wird der Führungshalter um 180° gedreht eingebaut.

✓ Geeignet zur Aufnahme von Leiterplatten im Europaformat (3HE, 6HE) nach IEC 60297.

✓ Seitenwände und Tiefenprofile besitzen Führungsnuten zum Einschleiben von 3 HE- oder 6 HE-Leiterplatten, wobei nur der Einbau links normgerecht ist.

✓ In Dach- und Bodenbleche können im 5,08-mm-Raster weitere Führungshalter zur Aufnahme interner Karten eingerastet werden.

✓ Beim Einsatz im Baugruppenträger verbleibt zwischen Kassette und der rechts daneben befindlichen Leiterplatte ein Abstand von 2,47 mm.

Rückwände

Drei verschiedene Rückwände stehen zur Verfügung:

1. Kassette "RG"

(Rückwand Geschlossen):

Die Kassette ist für den freien Einbau besonders geeignet.

2. Kassette "RT"

(Rückwand mit Teilausbruch):

Die Rückwand ist mit einem 4-TE-Ausbruch zur Montage eines Steckverbinders versehen.

3. Kassette "RV"

(Rückwand mit Vollausbruch):

Die Rückwand ist über die gesamte Breite ausgebrochen und mit einem Lochraster zur Montage von Steckverbindern versehen.

Abmessungen

Der Kassettenkonstruktion liegen folgende Raster zugrunde:

Breitenraster 5,08 mm

Höhenraster 44,45 mm

Tiefenraster 10,00 mm

Technische Daten

Normen	IEC 60297, Teil 3
Werkstoff	Rückwand RV, Dach-/Bodenblech: Stahlblech Befestigungsteile: Stahl Griffe: Kunststoff übrige Teile: Aluminium
Oberfläche	Seitenwandblech, Hauben, Rückwand RV: unbehandelt Frontplatte: Front eloxiert, Rückseite und Kanten unbehandelt übrige Teile: farblos chromatiert
Schutzart	IP 30
Anwendungsklasse	-25 °C bis 70 °C, =< 75% rel. Feuchte, Betauung möglich
Elektrische Anforderung	Alle Teile sind nach der Montage gemäß VDE 0100 § 8 Nb leitend miteinander verbunden.

HF-Dichtung von Kassetten

mit einteiligen Profilsseitenwänden

Alle äußeren Konstruktionsteile sind metallisch, besitzen elektrisch leitende Oberflächen und sind miteinander verschraubt. Die Schirmwirkung des Kassettenkörpers lässt sich durch Reduzierung der Schraubenabstände an den Konstruktionsteilen noch weiter verbessern:

1. Dach-Bodenblech-Frontplatte

Zwischen den Dach- und Bodenblechen und der Frontplatte mit Hilfe des Rückwandhalters.

Dach- und Bodenbleche sind bereits im 5.08-mm-Raster gelocht, die Frontplatte muss dementsprechend nachgearbeitet werden.

2. Dach-Bodenblech-Rückwand

Zwischen den Dach- und Bodenblechen und der Rückwand mit Hilfe des Rückwandhalters.

Dach- und Bodenbleche sowie die Rückwand mit Vollausschnitt sind bereits im 5.08-mm-Raster gelocht, die geschlossene und die Rückwand mit 4 TE-Ausschnitt müssen dementsprechend modifiziert werden.

3. 6 HE-Seitenwand-Frontplatte

Zwischen der 6-HE-Frontplatte und der 6-HE-Seitenwand mit Hilfe je einer zusätzlichen Schraube pro Seitenwand. Hier ist eine konstruktiv bereits vorbereitete Nacharbeit an Frontplatte und Seitenteil notwendig.

Bei der Verbesserung der an sich schon guten Schirmwirkung der Kasette entsprechend Ihren speziellen Anforderungen beraten wir Sie gerne.

Für Ihre **individuelle Beratung**

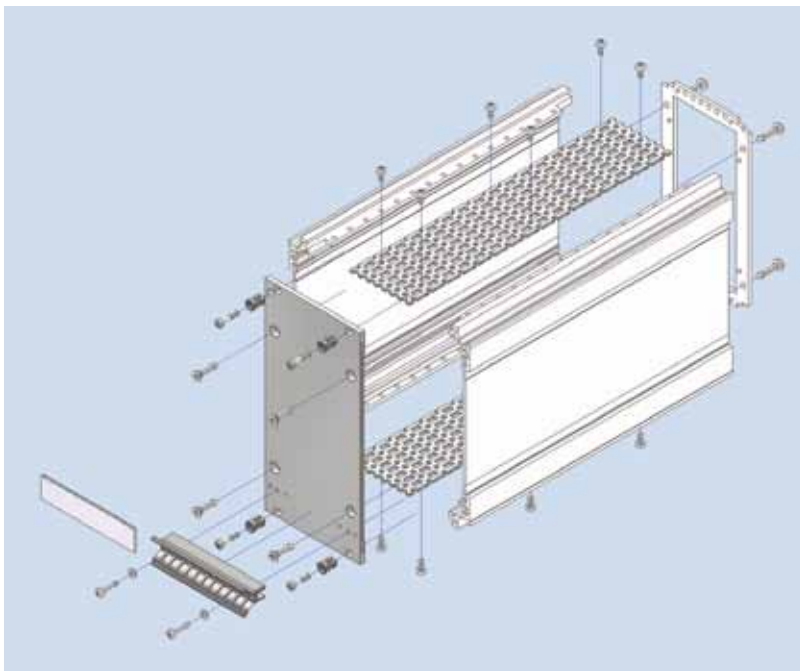
fragen Sie uns:

Telefon +49 (0) 61 51-13 73-0

Sie finden Ihren zuständigen Ansprechpartner im Internet unter:

www.intermas-el.com

Kassette mit einteiligen Seitenwänden



Kassette mit einteiligen Seitenwänden

Die Kassette-Bausätze beinhalten folgende Rückwände:

1. Rückwand Geschlossen (RG)
2. Rückwand mit 4TE Teilausbruch (RT)
3. Rückwand mit Vollausbruch (RV).

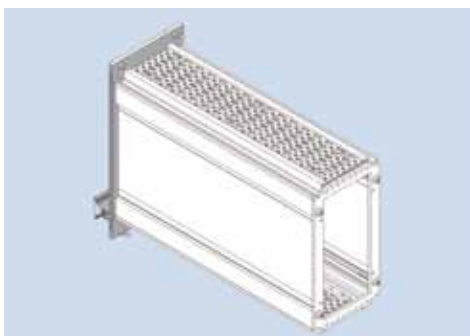
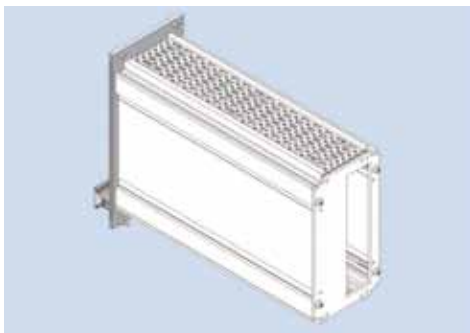
Lieferumfang

- 2 einteilige Seitenwände
- 1 Rückwand
- 2 Dach-/Bodenbleche
- 1 Frontplatte, mit seitlichen Nuten zur Aufnahme von HF- Dichtungsfedern
- 1 Griff
- 1 Abdeckplättchen Aluminium
- Befestigungsteile

Lieferform

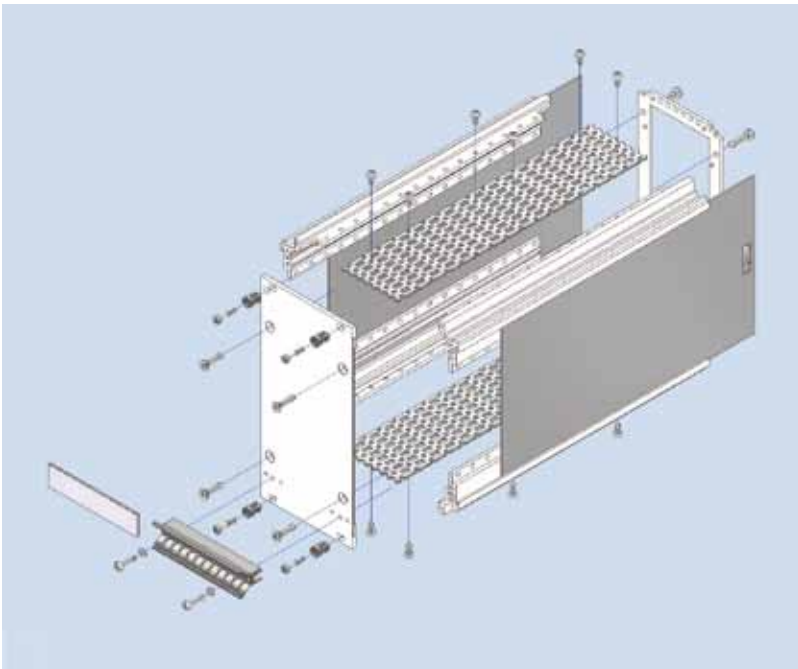
Die Kassette wird unmontiert als Bausatz oder in Einzelteilen geliefert.

Bestellangaben Bausatz Kassette mit einteiligen Seitenwänden



	Nennhöhe [HE]	Nennbreite [TE]	Nenntiefe 160 mm Bestell-Nr. 409.	Nenntiefe 220 mm Bestell-Nr. 409.
RT	3	08	165 617	165 625
RG	3	10	165 602	165 610
RG	3	12	165 603	165 611
RG	3	14	165 604	165 612
RG	3	21	165 605	165 613
RG	3	28	165 606	165 614
RG	3	42	165 607	165 615
RV	3	10	165 634	165 642
RV	3	12	165 635	165 643
RV	3	14	165 636	165 644
RV	3	21	165 637	165 645
RV	3	28	165 638	165 646
RV	3	42	165 639	165 647

Kassette mit vier Tiefenprofilen



Kassette mit vier Tiefenprofilen

Die Kassetten-Bausätze beinhalten folgende Rückwände:

1. Rückwand Geschlossen (RG)
2. Rückwand mit 4TE Teilausbruch (RT)
3. Rückwand mit Vollausbruch (RV).

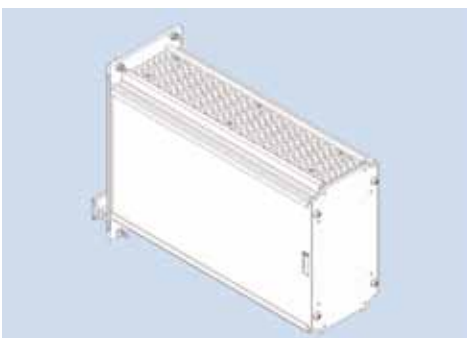
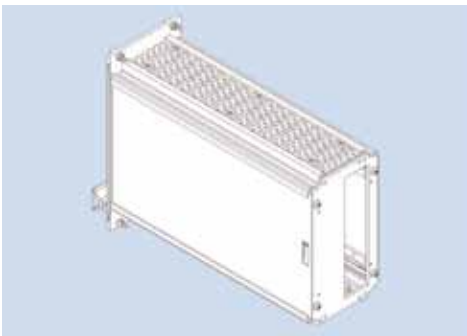
Lieferumfang

- 4 Tiefenprofile
- 2 Streben bei 6 HE
- 2 Seitenbleche
- 1 Rückwand 3 HE / 2 Rückwände 6 HE
- 2 Dach-/Bodenbleche
- 1 Frontplatte, mit seitlichen Nuten zur Aufnahme von HF- Dichtungsfedern
- 1 Griff
- 1 Abdeckplättchen Aluminium
- Befestigungsteile

Lieferform

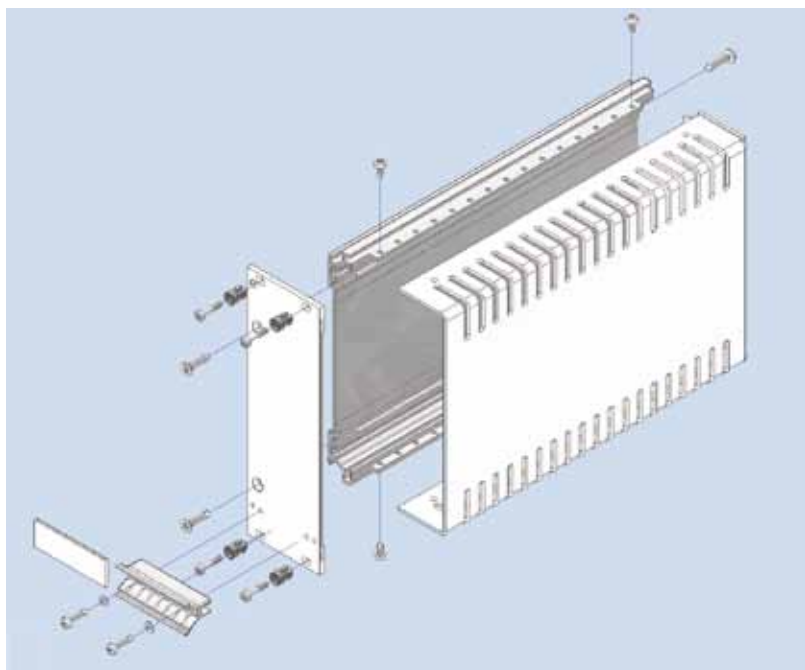
Die Kassette wird unmontiert als Bausatz oder in Einzelteilen geliefert.

Bestellangaben Bausatz Kassette mit vier Tiefenprofilen



	Nennhöhe [HE]	Nennbreite [TE]	Nenntiefe 160 mm Bestell-Nr. 409.	Nenntiefe 220 mm Bestell-Nr. 409.
RT	3	08	165 713	165 721
RG	3	10	165 698	165 706
RG	3	12	165 699	165 707
RG	3	14	165 700	165 708
RG	3	21	165 701	165 709
RG	3	28	165 702	165 710
RG	3	42	165 703	165 711
RV	3	10	165 730	165 738
RV	3	12	165 731	165 739
RV	3	14	165 732	165 740
RV	3	21	165 733	165 741
RV	3	28	165 734	165 742
RV	3	42	165 735	165 743
RT	6	08	165 873	165 881
RG	6	10	165 842	165 850
RG	6	12	165 843	165 851
RG	6	14	165 844	165 852
RG	6	21	165 845	165 853
RG	6	28	165 846	165 854
RG	6	42	165 847	165 855
RV	6	10	165 858	165 866
RV	6	12	165 859	165 867
RV	6	14	165 860	165 868
RV	6	21	165 861	165 869
RV	6	28	165 862	165 870
RV	6	42	165 863	165 871

Hauben-Kassette



Hauben-Kassette

Lieferumfang

- 1 einteilige Seitenwand
- 1 Haube
- 1 Frontplatte, mit seitlichen Nuten zur Aufnahme von HF- Dichtungsfedern
- 1 Griff
- 1 Abdeckplättchen Aluminium Befestigungsteile

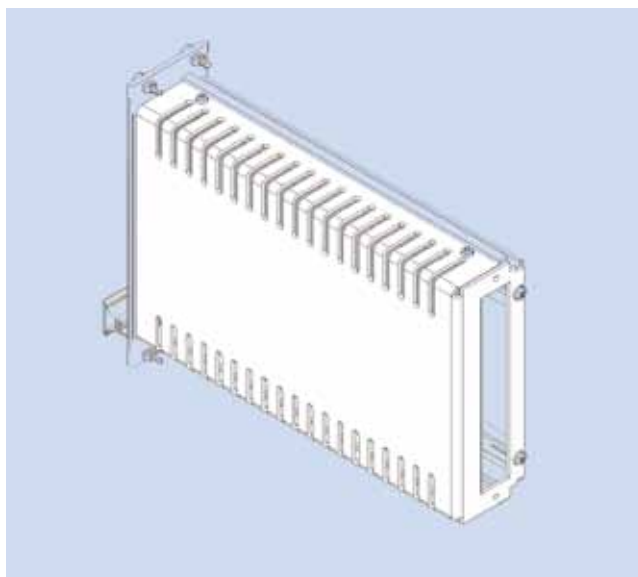
Lieferform

Die Kassette wird unmontiert als Bausatz oder in Einzelteilen geliefert.

Bestellangaben Bausatz Hauben-Kassette

Nennhöhe [HE]	Nennbreite [TE]	Nenntiefe 160 mm Bestell-Nr. 409.	Nenntiefe 220 mm Bestell-Nr. 409.
3	6	166 112	166 116
3	7	166 113	166 117
3	8	166 114	166 118

Einzelteile der Kassetten



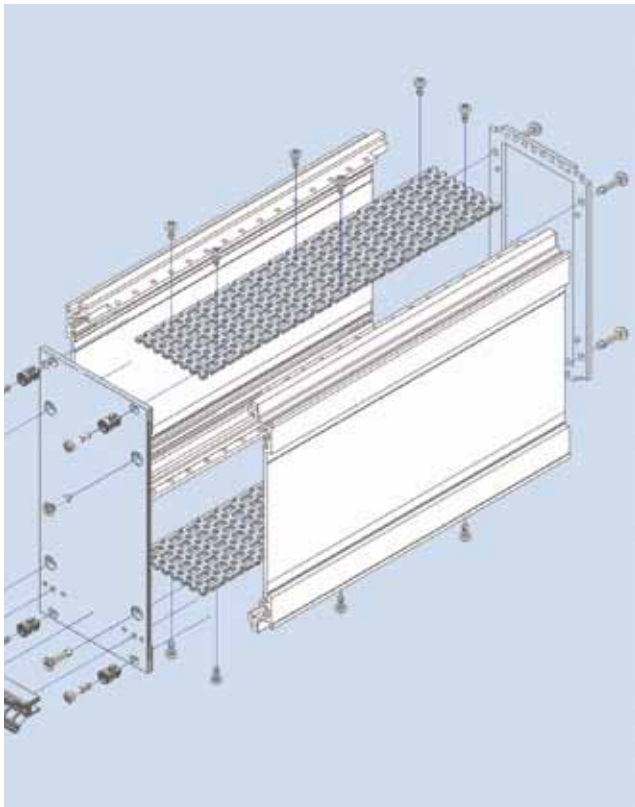
Haube

Werkstoff: Aluminium
Oberfläche: blank

Bestellangaben Haube

Nennhöhe [HE]	Nennbreite [TE]	Nenntiefe 160 mm Bestell-Nr. 409.	Nenntiefe 220 mm Bestell-Nr. 409.
3	6	165 896	166 100
3	7	165 897	166 101
3	8	165 898	166 102

Einzelteile der Kassetten



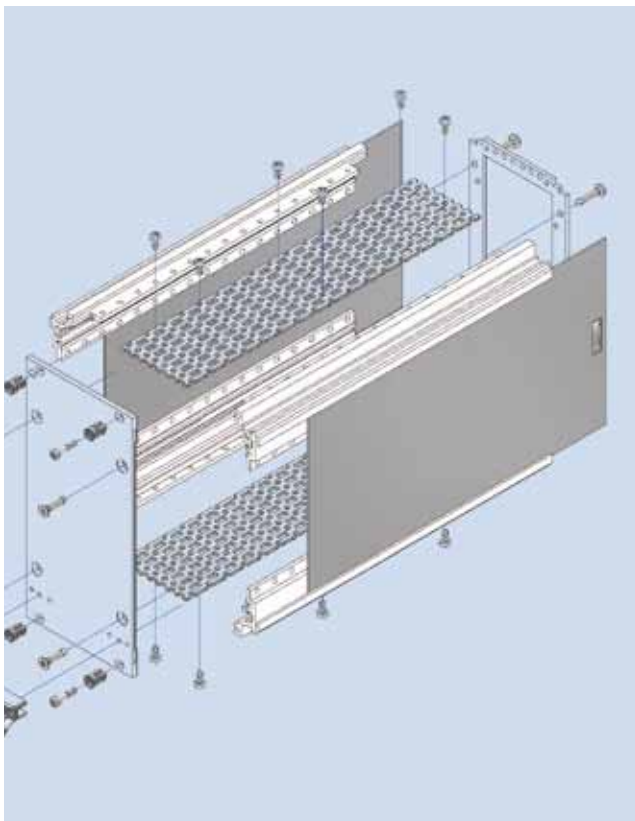
Einteilige Seitenwand

Werkstoff: Aluminium
Oberfläche: farblos chromatiert

Bestellangaben

Einteilige Seitenwand

Nenntiefe [mm]	3 HE
	Bestell-Nr. 409.
160	079 202
220	079 203



Tiefenprofil

Werkstoff: Aluminium
Oberfläche: farblos chromatiert

Bestellangaben

Tiefenprofil

Nenntiefe [mm]	Bestell-Nr. 409.
	039 603
160	039 604
220	039 604

Seitenblech

Werkstoff: Aluminium
Oberfläche: blank

Bestellangaben Seitenblech

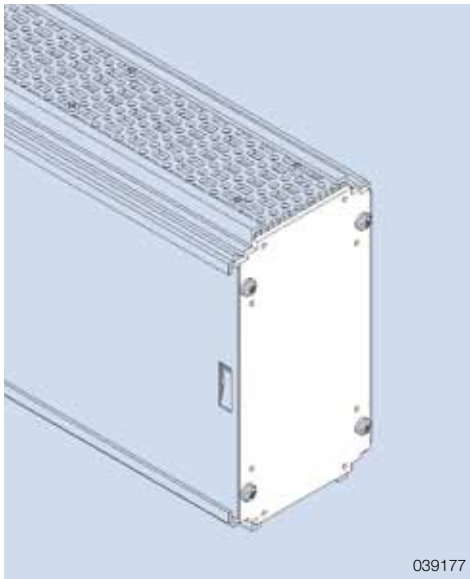
Nenntiefe [mm]	3 HE	6 HE
	Bestell-Nr. 409.	Bestell-Nr. 409.
160	039 542	039 546
220	039 543	039 547

Kassettenstrebe 6 HE

Werkstoff: Aluminium
Oberfläche: farblos chromatiert

Bestell-Nr.: **409. 039 540**

Einzelteile der Kassetten



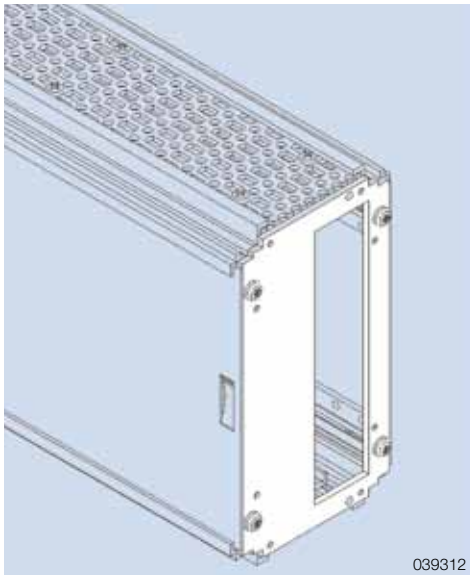
Rückwand RG

3 HE Rückwand Geschlossen. Für die 6 HE Kasette werden zwei 3 HE Rückwände benötigt.

Werkstoff: Aluminium
Oberfläche: blank

Bestellangaben Rückwand RG

Nennbreite [TE]	Bestell-Nr.
	409.
8	-
10	166 237
12	166 238
14	166 239
21	166 240
28	166 241
42	166 242



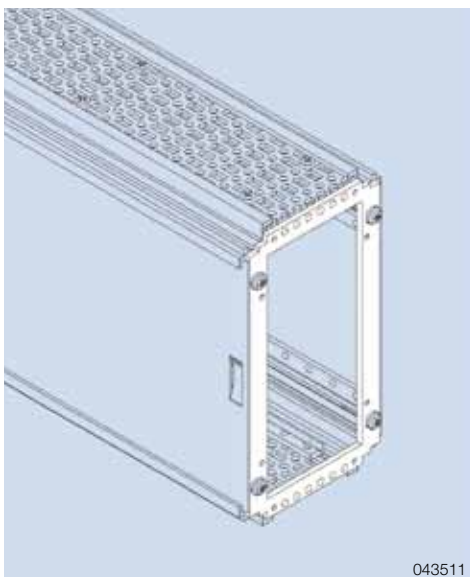
Rückwand RT

3 HE Rückwand mit 4 TE Teilausbruch. Für die 6 HE Kasette werden zwei 3 HE Rückwände benötigt.

Werkstoff: Aluminium
Oberfläche: blank

Bestellangaben Rückwand RT

Nennbreite [TE]	Bestell-Nr.
	409.
8	166 243
10	-
12	-
14	-
21	-
28	-
42	-



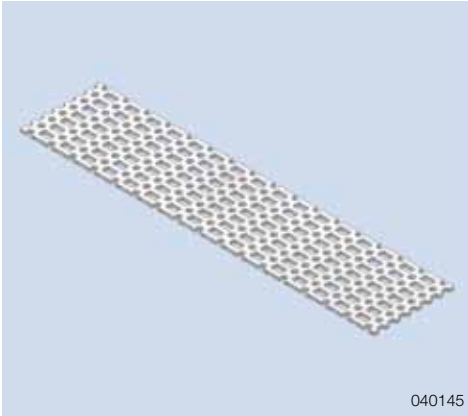
Rückwand RV

3 HE Rückwand mit Vollausbruch. Für die 6 HE Kasette werden zwei 3 HE Rückwände benötigt.

Werkstoff: Stahlblech
Oberfläche: verzinkt und farblos chromatiert

Bestellangaben Rückwand RV

Nennbreite [TE]	Bestell-Nr.
	409.
8	-
10	043 514
12	043 516
14	043 518
21	043 525
28	043 532
42	043 546

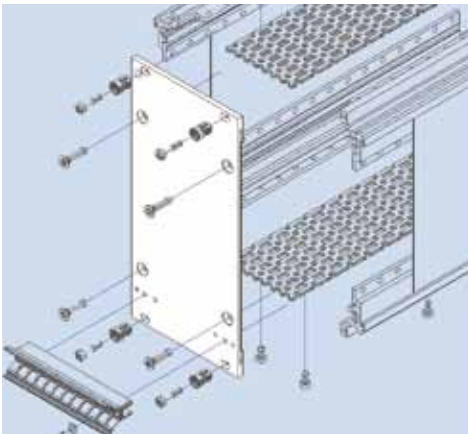


Dach-/Bodenblech

Werkstoff: Stahlblech
Oberfläche: verzinkt und farblos chromatiert

Bestellangaben Dach-/Bodenblech

Nennbreite [TE]	Nenntiefe 160 mm	Nenntiefe 220 mm
	Bestell-Nr. 409.	Bestell-Nr. 409.
8	038 687	038 763
10	038 689	038 765
12	038 691	038 767
14	038 693	038 769
21	038 700	038 776
28	038 707	038 783
42	038 721	038 797



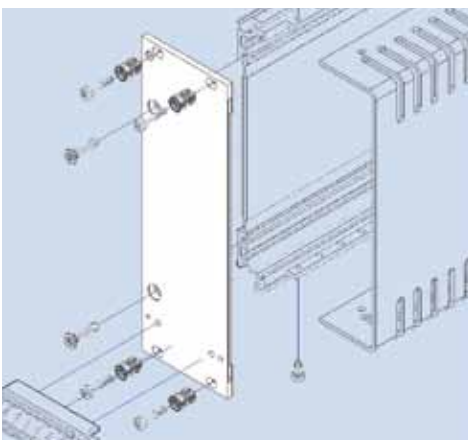
Frontplatte

für Kassette mit einteiligen Seitenwänden oder Tiefenprofilen

Werkstoff: Aluminium
Oberfläche: Front eloxiert, Rückseite und Kanten unbehandelt

Bestellangaben Frontplatte für Kassette

Nennbreite [TE]	3 HE	6 HE
	Bestell-Nr. 409.	Bestell-Nr. 409.
8	115 005	119 024
10	115 007	119 026
12	115 009	119 028
14	115 011	119 030
21	115 018	119 037
28	115 025	119 044
42	115 039	119 058



Frontplatte für Hauben-Kassette

Werkstoff: Aluminium
Oberfläche: Front eloxiert, Rückseite und Kanten unbehandelt

Bestellangaben Frontplatte für Hauben-Kassette

Nennbreite [TE]	3 HE
	Bestell-Nr. 409.
6	122 380
7	120 282
8	120 283

Einzelteile der Kassette

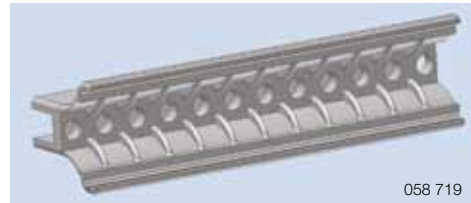
Griff FP für Frontplatten

wird mit einer Schraube M2,5, und ab 6 TE mit einer zusätzlichen Taptite-Schraube angeschraubt und ist durch zwei Zentriernoppen gegen Verdrehen gesichert.



Technische Daten

Werkstoff	Polycarbonat, durchgefärbt 10% glasfaserverstärkt
Farbe	grau RAL 7032, schwarz
Dauergebrauchstemperatur	- 40 °C bis + 100 °C)
Brandschutzklasse	UL 94 V-0



Bestellangaben Festgriff FP

Breite [TE]	Länge [mm]	grau Bestell-Nr. 409.	schwarz Bestell-Nr. 409.
6	29,04	103 006	103 206
7	34,12	103 007	103 207
8	39,20	103 008	103 208

Bestellangaben Griffstreifen FP

Breite [TE]	Länge [mm]	grau Bestell-Nr. 409.	schwarz Bestell-Nr. 409.
10	49,36	103 810	058 910
12	59,52	103 812	058 912
14	69,68	103 814	058 914
21	105,24	103 821	058 921
28	150,80	103 828	058 928
42	211,92	103 842	058 942



Abdeckplättchen

für Griffstreifen FP.
Das Abdeckplättchen ist beschrift- und bedruckbar und wird nach der Montage des Griffes eingerastet.

Werkstoff: Aluminium
Oberfläche: eloxiert

Bestellangaben Abdeckplättchen

Breite [TE]	Länge [mm]	Bestell-Nr. 409.
6	29,04	022 792
7	34,12	022 793
8	39,20	022 794
10	49,36	022 796
12	59,52	022 798
14	69,86	022 800
21	105,24	022 807
28	150,80	022 814
42	211,92	040 652

Befestigungsteile der Kassette

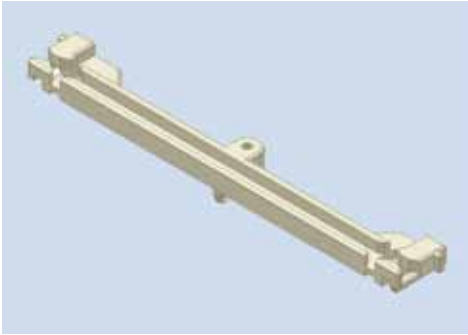
Mindestbestellmenge je 100 Stück

	Bestell-Nr. 409.
Zum Anschrauben der Kassettenstrebe und der Dach-/Bodenbleche an den Profilen	
Linsenkopfschraube M 2,5 x 5	039 691
Zum Anschrauben der Rückwand an den Profilen	
Linsenkopfschraube M 3 x 12	108 963
Federring A 3	040 969
Zum Anschrauben der Frontplatte an den Profilen	
Senkschraube M 3 x 12	108 962
Zum Anschrauben der Kassette im Baugruppenträger	
Schraubensicherung 2,5, grau	100 539
Schraube M 2,5 x 11,3	101 917

Befestigungsteile für Griffe:

Mindestbestellmenge je 100 Stück

	Bestell-Nr. 409.
Federscheibe 2,7	013 911
Tapitite-Schraube M 2,5 x 10	040 401



Zubehör
Kerbschraube M2,2 x 6,5
 Mindestbestellmenge 100 Stück
 Bestell-Nr.: 409. 022 672

Führungshalter für Kassette

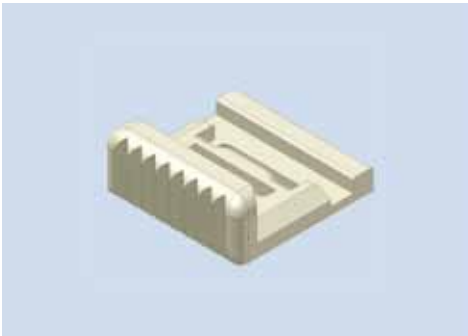
Diese Führungshalter sind rastend und anschraubbar.

Technische Daten

Werkstoff	Noryl
Farbe	RAL 7035
Dauergebrauchstemperatur	- 40 °C bis + 115 °C
Brandschutzklasse	UL 94 V-0

Bestellangaben

	Nennlänge [mm]	Kartendicke [mm]	Bestell-Nr. 409.
Führungshalter für Kassette	100	1,6	041 012
Führungshalter für Kassette	160	1,6	041 008



Verriegelungsschieber

Zum Verriegeln von Leiterplatten innerhalb der Kassette, wird zusammen mit dem Führungshalter montiert.

Technische Daten

Werkstoff	Noryl
Farbe	RAL 7035
Dauergebrauchstemperatur	- 40 °C bis + 115 °C
Brandschutzklasse	UL 94 V-0

Bestell-Nr.: **409. 043 488**



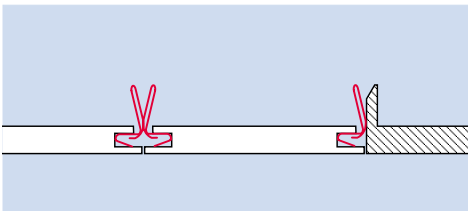
Messerleistenhalter Bausatz

Zur Montage einer Messerleiste der Bauform B, C, D, E, F, G, oder H nach DIN EN 60 603 in der Kassettenrückwand.

Werkstoff: Stahlblech
Oberfläche: verzinkt und farblos chromatiert

Lieferumfang: 1 Messerleistenhalter oben
 1 Messerleistenhalter unten
 Befestigungsmaterial

Bestell-Nr.: **409. 046 098**



RFI-Feder F3

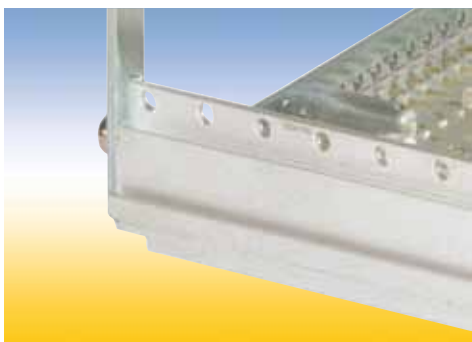
Die HF-Dichtungsfeder wird seitlich in die vorhandenen Nuten der Frontplatte eingesetzt.

Bestellangaben

	Bestell-Nr. 409.
RFI-Feder F3 - 3 HE	111 112
RFI-Feder F3 - 6 HE	111 116
Für die Montage der RFI-Feder F3	
Rollschneider	118 433

Für eine Flachfrontplatte werden 2 RFI-Federn benötigt.

Zubehör für Kassetten



Rückwandhalter

Zum Abstützen der Rückwand in ihrem mittleren Bereich und zur zusätzlichen Verbindung der Rückwand mit dem Dach-/Bodenblech. Der Rückwandhalter dient auch zur Erhöhung der HF-Dichtigkeit in Verbindung mit der geschlossenen Rückwand RG und der Frontplatte. In diesem Falle wird die Rückwand und die Frontplatte mit einer entsprechenden Zahl Befestigungsbohrungen nachgerüstet.

Bestell-Nr.: **409. 044 090**

Backplanehalter

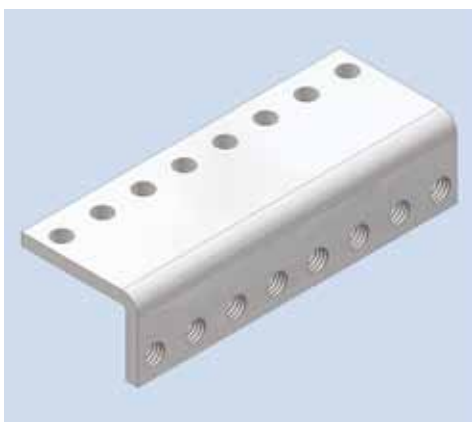
Zur Montage einer Backplane an den Dach- und Bodenblechen

Bestell-Nr.: **409. 119 013**

Zubehör

Mindestbestellmenge je 100 Stück

	Bestell-Nr. 409.
Zum Anschrauben des Rückwand- und Backplanehalters am Dach- und Bodenblech	
Linsenkopfschraube M 2,5 x 6	046 999
Zum Befestigen der Backplane oder der Kassettenrückwand an den Rückwand- oder Backplanehalter	
Linsenkopfschraube Taptite M 2,5 x 10	040 401
Federring 2,7	013 911



Kassettenwinkel

Zum Aufbau einer freien Verdrahtungsebene innerhalb der Kassette. Wird am Dach- und Bodenblech befestigt.

Werkstoff: Stahlblech
Oberfläche: verzinkt und farblos chromatiert

Bestellangaben Kassettenwinkel

Länge [mm]	für Kassette Nennbreite [TE]	Bestell-Nr. 409.
9,18	8	039 851
19,34	10	039 853
29,50	12	039 855
39,66	14	039 857
75,22	21	039 864
110,78	28	039 954
181,90	42	039 968

Zubehör

Mindestbestellmenge je 100 Stück

	Bestell-Nr. 409.
Zum Anschrauben des Kassettenwinkels am Dach- und Bodenblech	
Linsenkopfschraube M 2,5 x 5	039 691
Zum Anschrauben von Steckverbindern am Kassettenwinkel	
Passschraube M 2,5 x 6,5	032 708



040346

Wanne

Zur Abdeckung des Freiraumes zwischen den Rückwänden in der 6-HE-Kassette. Wird an den Kassettenstreben angeschraubt.

Werkstoff: Aluminium
Oberfläche: farblos chromatiert

Bestellangaben

	Nennbreite [TE]	Bestell-Nr. 409.
Wanne 08	8	040 348
Wanne 10	10	040 350
Wanne 12	12	040 352
Wanne 14	14	040 354
Wanne 21	21	040 361
Wanne 28	28	040 368
Wanne 42	42	040 382

Zubehör

Linsenkopfschraube M3 x 12

Mindestbestellmenge 100 Stück

Bestell-Nr.: 409. 108 963



Schraubensicherung, Erdungsbuchse und Schrauben

Schraubensicherung 2,5 - M2,5

für 2,5 mm dicke Frontplatten, zum Einstecken der Schraube.

Technische Daten

Werkstoff	POM
Farbe	grau oder schwarz
Dauergebrauchstemperatur	- 40 °C bis + 100 °C

Bestellangaben

Mindestbestellmenge 100 Stück

	Farbe	Bestell-Nr. 409.
Schraubensicherung 2,5 - M 2,5	grau	100 539
Schraubensicherung 2,5 - M 2,5	schwarz	100 538

Erdungsbuchse M 2,5

Zum Einpressen in die Frontplatte. Sichert die Sonderschraube M 2,5 gegen Verlieren und stellt über diese Schraube eine elektrisch leitende Verbindung zwischen Frontplatte und Baugruppenträger her; auch bei eloxierter Frontplatte verwendbar.

Werkstoff: Messing, vernickelt

Mindestbestellmenge 10 Stück

Bestell-Nr.: **409. 082 594**

Schrauben M2,5 x 11,3

für 2,5 mm dicke Frontplatten

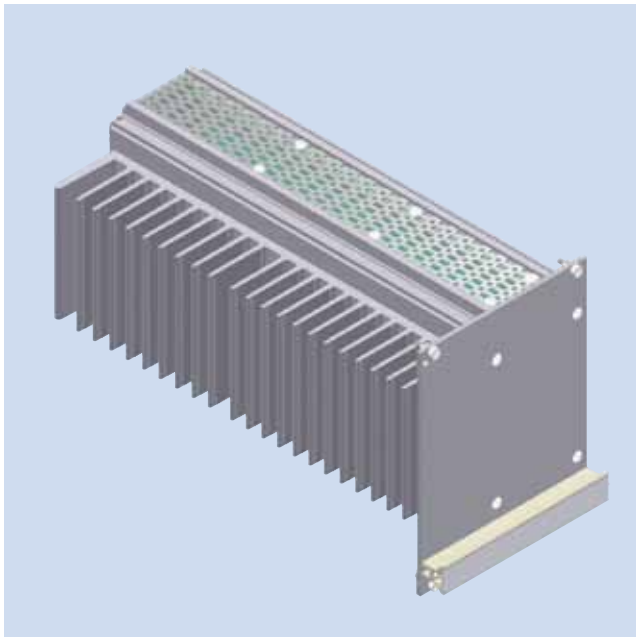
Werkstoff: Rändelschraube:
Stahl vernickelt
Sonstige: Edelstahl

Bestellangaben

Mindestbestellmenge 100 Stück

	Kopfform	Bestell-Nr. 409.
Zylinderskopfschraube	geschlitzt	100 540
Linsenschraube	Kreuzschlitz	101 917
Rändelschraube	gerändelt	101 918

Kassette mit Kühlkörper



Kassette mit Kühlkörper

Zur passiven Kühlung elektronischer Baugruppen und Systeme. Die im Gerät entstehende Verlustleistung bzw. -wärme wird in einer Standard-19-Zoll-Kassette über einen gleichzeitig als Seitenwand fungierenden Kühlkörper nach außen abgeführt. Eine asymmetrische Frontplatte deckt den Kühlkörper frontseitig ab. Der Einbau von Europakarten ist durch rastbare Kartenführungen auf jedem beliebigen Steckplatz innerhalb der Kassette möglich. Ein umfangreiches Zubehörprogramm, z.B. Rückwände oder Griffe und Griffstreifen in unterschiedlichen Ausführungen und Farben, steht zur Verfügung. Bei Bedarf kann die Frontplatte mit EMV-Kontaktfedern ausgestattet werden, dadurch wird die Schirmung der Front im Baugruppenträger realisiert. Optional kann aber auch die Kassette gegen HF-Störeinflüsse abgeschirmt werden.

Lieferumfang

- 4 Tiefenprofile
- 1 Seitenblech
- 1 Kühlkörper, Aluminium, blank
- 1 Rückwand 3 HE
- 2 Dach-/Bodenbleche
- 1 Frontplatte, mit seitlichen Nuten zur Aufnahme von HF- Dichtungsfedern
- 1 Griff
- 1 Abdeckplättchen Aluminium
- Befestigungsteile

Lieferform

Die Kassette wird unmontiert als Bausatz oder in Einzelteilen geliefert.

Bestellangaben Kassette mit Kühlkörper

Höhe [HE]	Tiefe [mm]	Kassette + Kühlkörper-Breite [TE]	Bestell-Nr. 409.
3	160	12 + 8	168 938
3	160	28 + 8	168 939
3	220	12 + 8	168 940
3	220	28 + 8	168 941

Zubehör

	Bestell-Nr. 409.
<small>Für eine Flachfrontplatte werden 2 RFI-Federn benötigt.</small>	
RFI-Feder F3 - 3 HE	111 112
<small>Für die Montage der RFI-Feder F3</small>	
Röllschneider	118 433