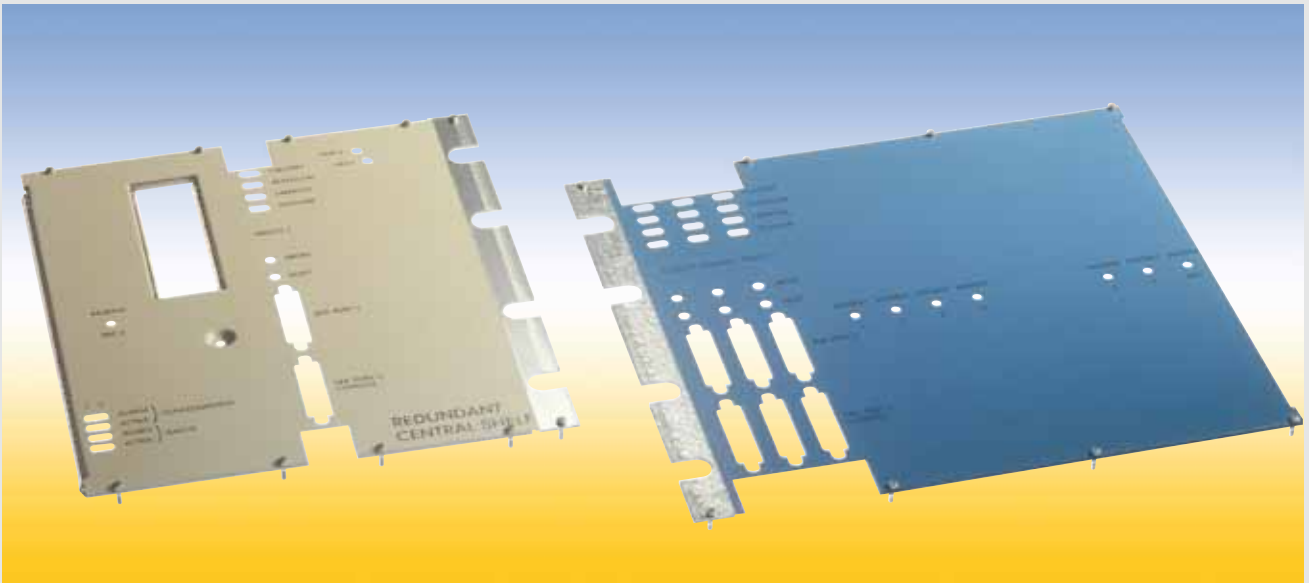


Frontplattenübersicht



Neben der großen Auswahl an Standardfrontplatten liefern wir auf Wunsch auch kundenspezifisch bearbeitete Frontplatten mit Ausbrüchen, Oberflächenbehandlung und Beschriftung. Struktur oder Glattlackierung in allen gängigen RAL-Farben, abriebfeste Siebdrucke sowie farblich ausgelegte Gravuren geben Ihrer Frontplatte eine individuelle Note.

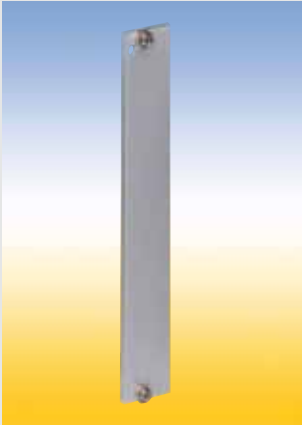
Für Ihre **individuelle Frontplatte** fragen Sie uns:

Telefon +49 (0) 61 51-13 73-0

Sie finden Ihren zuständigen Ansprechpartner im Internet unter:

www.intermas-el.com

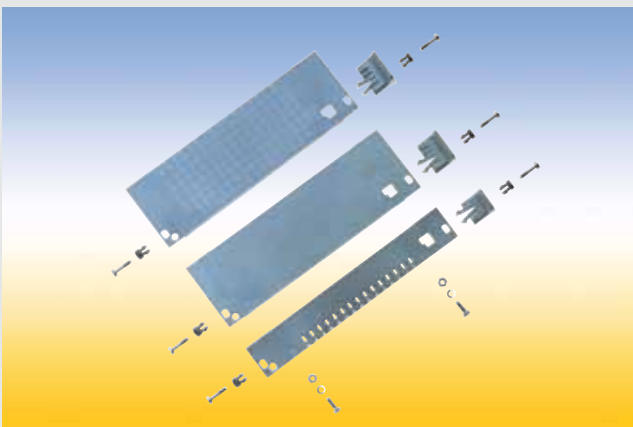
Frontplatten und Griffe



- ✓ Blindfrontplatten

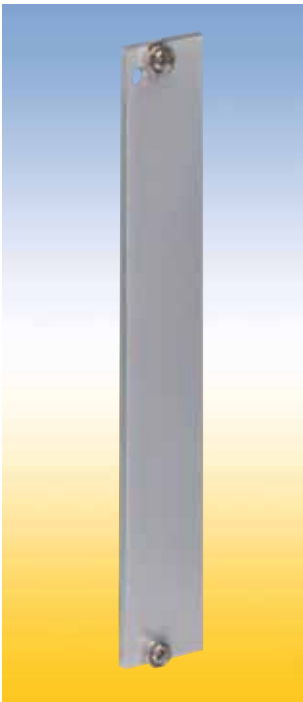


- ✓ Frontplatten mit Festgriff
- ✓ Festgriffe
- ✓ Frontplatten mit Hebelgriff
- ✓ Hebelgriffe
- ✓ Frontplatten mit IEEE-Griff
- ✓ IEEE-Griffe



- ✓ Frontplatten aus Kunststoff

Blind-Frontplatten



Blind-Frontplatten

Zum Abdecken von Leerplätzen oder zur Aufnahme diverser Bauelemente in Baugruppenträgern.

Vier Ausführungen stehen zur Verfügung:

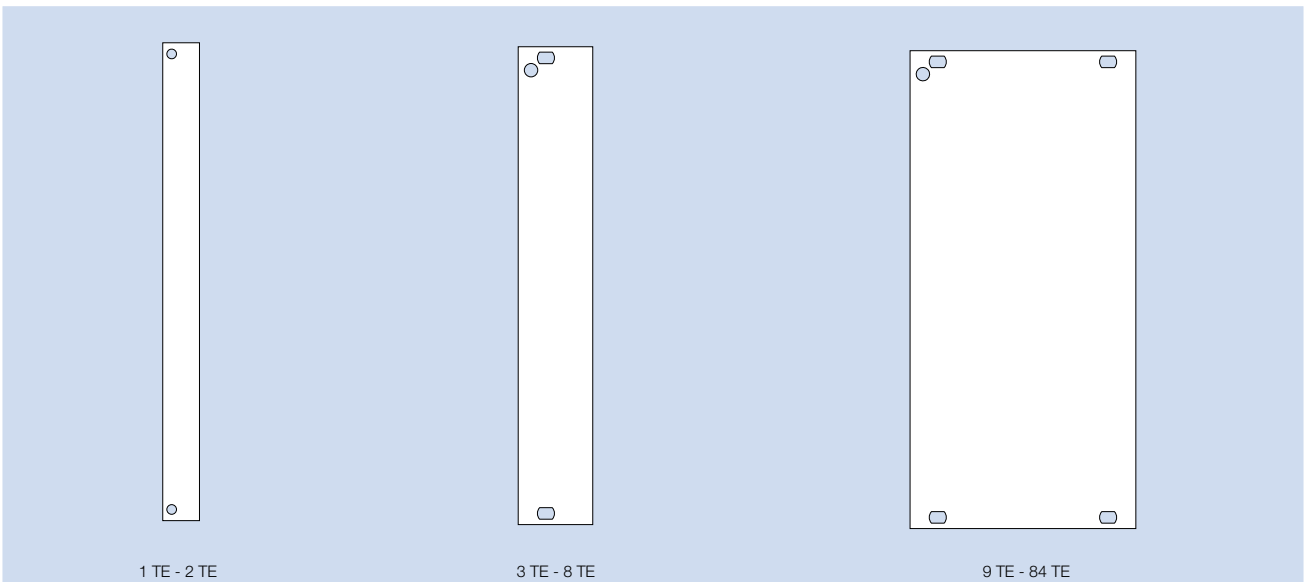
1. Flachfrontplatte unbehandelt.
Die Frontseite ist mit einer Schutzfolie versehen.
2. Flachfrontplatte eloxiert.
Frontseitig eloxiert, rückseitig leitfähig.
3. Flachfrontplatte RFI
Frontseitig eloxiert, rückseitig leitfähig. Mit seitlichen Schlitzern zur Aufnahme von RFI-Federn.
4. Profilfrontplatte RFI
gefertigt aus stranggepresstem Aluminiumprofil, mit seitlichen Konturen zur Aufnahme von RFI-Federn bzw. zur Kontaktierung.
Die Oberfläche ist farblos chromatiert.

Werkstoff

Flachfrontplatten: Aluminium 2,5 mm dick
Profilfrontplatten: Aluminium

Lieferform

Frontplatten werden unmontiert in Einzelteilen oder als Bausatz geliefert.



Bestellangaben Blind-Frontplatte (Flachfrontplatte)

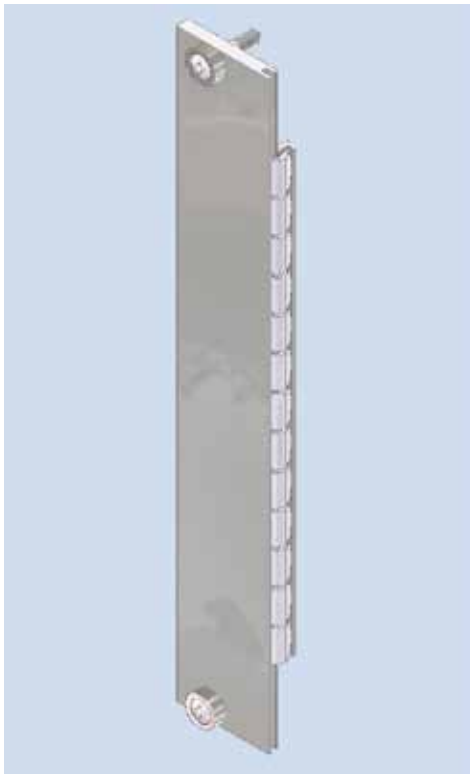
	Nennbreite [TE]	3 HE unbehandelt Bestell-Nr. 409.	3 HE elox / leitend Bestell-Nr. 409.	6 HE unbehandelt Bestell-Nr. 409.	6 HE elox / leitend Bestell-Nr. 409.
Blind-Frontplatte	1	097 201	-	097 601	-
Blind-Frontplatte	2	097 202	-	097 602	-
Blind-Frontplatte	3	097 203	-	097 603	-
Blind-Frontplatte	4	097 204	097 404	097 604	097 804
Blind-Frontplatte	5	097 205	-	097 605	-
Blind-Frontplatte	6	097 206	097 406	097 606	097 806
Blind-Frontplatte	7	097 207	-	097 607	-
Blind-Frontplatte	8	097 208	097 408	097 608	097 808
Blind-Frontplatte	10	097 210	-	097 610	-
Blind-Frontplatte	12	097 212	097 412	097 612	097 812
Blind-Frontplatte	14	097 214	097 414	097 614	097 814
Blind-Frontplatte	21	097 221	097 421	097 621	097 821
Blind-Frontplatte	28	097 228	097 428	097 628	097 828
Blind-Frontplatte	42	097 242	097 442	097 642	097 842
Blind-Frontplatte	84	097 284	097 484	097 684	097 884

Zubehör

Mindestbestellmenge 100 Stück

	Stück bei 1-2 TE	Stück bei 3-8 TE	Stück bei 9-85 TE	Bestell-Nr. 409.
Schraubensicherung M2,5 grau	-	2	4	100 539
Schraubensicherung M2,5 schwarz	-	2	4	100 538
Kreuzschlitzschrauben M 2,5 x 11,3	2	2	4	101 917

Blind-Frontplatten RFI



Bestellangaben Bausatz Blind-Frontplatte RFI

Nennbreite [TE]	3 HE Profil Bestell-Nr. 409.	3 HE Flach Bestell-Nr. 409.	6 HE Profil Bestell-Nr. 409.	6 HE Flach Bestell-Nr. 409.
1	114 453	-	114 464	-
2	114 454	-	114 465	-
3	114 455	-	114 466	-
4	114 361	113 583	114 387	-
5	114 362	-	114 388	-
6	114 363	113 586	114 389	-
7	114 365	-	114 390	-
8	114 366	-	114 391	-
9	114 367	-	114 392	-
10	114 368	-	114 393	-
12	-	113 589	-	113 608
14	-	113 590	-	113 609
21	-	113 592	-	113 611
28	-	113 593	-	113 612
42	-	113 594	-	113 613
43	-	114 487	-	-
84	-	113 595	-	113 614
85	-	113 596	-	-

Oberfläche: Flachfrontplatte: Frontseite eloxiert, Rückseite leitfähig
 Profilfrontplatte: farblos chromatiert

Lieferumfang Bausatz Blind-Frontplatte RFI:

	Stück bei 1-2 TE	Stück bei 3-8 TE	Stück bei 9-43 TE	Stück bei 44-85 TE
Frontplatte	1	1	1	1
RFI-Feder F3 Profil/Flach	1 / 2	1 / 2	1 / 2	1 / 2
Erdungsbuchse M2,5	-	2	4	6
Befestigungsteile -Bausatz	1	1	1	1

Zubehör

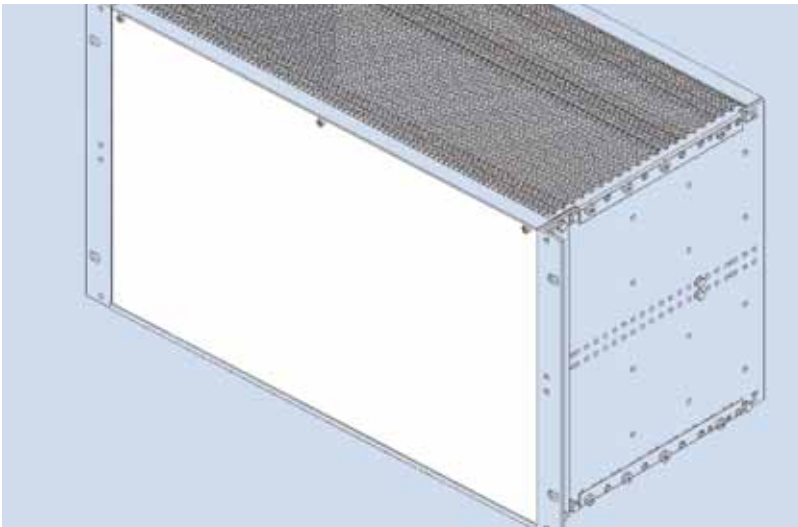
Rollschneider für die Montage der RFI-Feder F3

Bestell-Nr.: 409. 118 433

Bestellangaben Einzelteil Blind-Frontplatte RFI

Nennbreite [TE]	3 HE Profil Bestell-Nr. 409.	3 HE Flach Bestell-Nr. 409.	6 HE Profil Bestell-Nr. 409.	6 HE Flach Bestell-Nr. 409.
1	114 458	-	114 469	-
2	114 459	-	114 470	-
3	113 027	-	114 476	-
4	111 608	112 252	111 618	-
5	113 028	-	114 384	-
6	111 609	112 258	111 619	-
7	111 610	-	111 620	-
8	111 611	-	111 621	-
9	113 029	-	114 385	-
10	113 030	-	114 386	-
12	-	112 551	-	112 611
14	-	112 557	-	112 617
21	-	112 578	-	112 638
28	-	112 821	-	112 943
42	-	112 581	-	112 641
43	-	114 082	-	-
84	-	113 598	-	113 617
85	-	113 599	-	-

Frontplatten steckbar, klappbar



Steckbare Frontplatte 85 TE

Die Frontplatte wird mit ihrer unteren Kante in die Nut einer speziellen Profilschiene gesteckt. Mit seitlichen Schlitzern zur Aufnahme von RFI-Federn. Verwendung mit den unter Zubehör aufgeführten Flanschen.

Oberfläche:

Frontseite eloxiert, Rückseite leitfähig

Lieferumfang:

- 1 Frontplatte
- 3 Erdungsbuchsen M2,5
- 3 Kreuzschlitz-Schrauben M 2,5 x 11,3

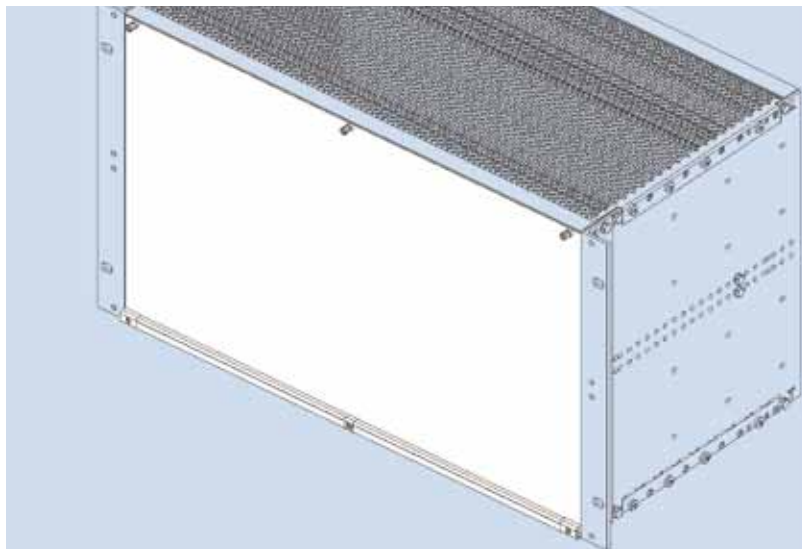
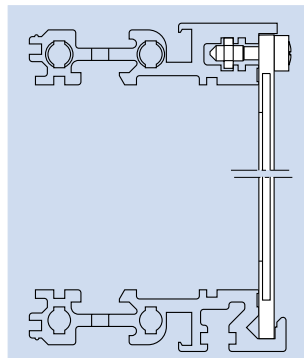
Bestellangaben für Bausatz

	Bestell-Nr. 409.
Steckbare Frontplatte 3 HE	113 948
Steckbare Frontplatte 6 HE	113 950

Zubehör

	Bestell-Nr. 409.
Profilschiene VE12SFP-RFI-85	114 562
Flansch RFI - FP - 3 HE	114 708
Flansch RFI - FP - 6 HE	114 715
RFI - Feder F3 - 3HE	111 112
RFI - Feder F3 - 6HE	111 116

Für eine Flachfrontplatte werden 2 RFI-Federn benötigt



Klappbare Frontplatte 85 TE

Mit seitlichen Schlitzern zur Aufnahme von RFI-Federn. Das Scharnier wird an der Profilschiene des Baugruppenträgers angeschraubt. Dazu wird eine Gewindeleiste mit 84 TE benötigt. Verwendung mit den unter Zubehör aufgeführten Flanschen.

Oberfläche:

Frontseite eloxiert, Rückseite leitfähig

Lieferumfang:

- 1 Frontplatte
- 1 Scharnier
- 3 Erdungsbuchsen
- Befestigungsteile

Lieferform: Als unmontierten Bausatz

Montierte Bausätze auf Anfrage

Bestellangaben für Bausatz

	Bestell-Nr. 409.
Klappbare Frontplatte 3 HE	113 705
Klappbare Frontplatte 6 HE	113 706

Zubehör

	Bestell-Nr. 409.
Gewindeleiste 84 TE	078 428
Flansch RFI - FP - 3 HE	114 708
Flansch RFI - FP - 6 HE	114 715
RFI - Feder F3 - 3HE	111 112
RFI - Feder F3 - 6HE	111 116

Für eine Flachfrontplatte werden 2 RFI-Federn benötigt.

Frontplatten mit Festgriff



Frontplatten mit Festgriff

Zum Anschrauben an Leiterplatten.
Griff und Frontverbinder werden an die Frontplatte angeschraubt. Die ebene Frontplatte lässt sich leicht modifizieren.

Vier Ausführungen der Frontplatten stehen zur Verfügung:

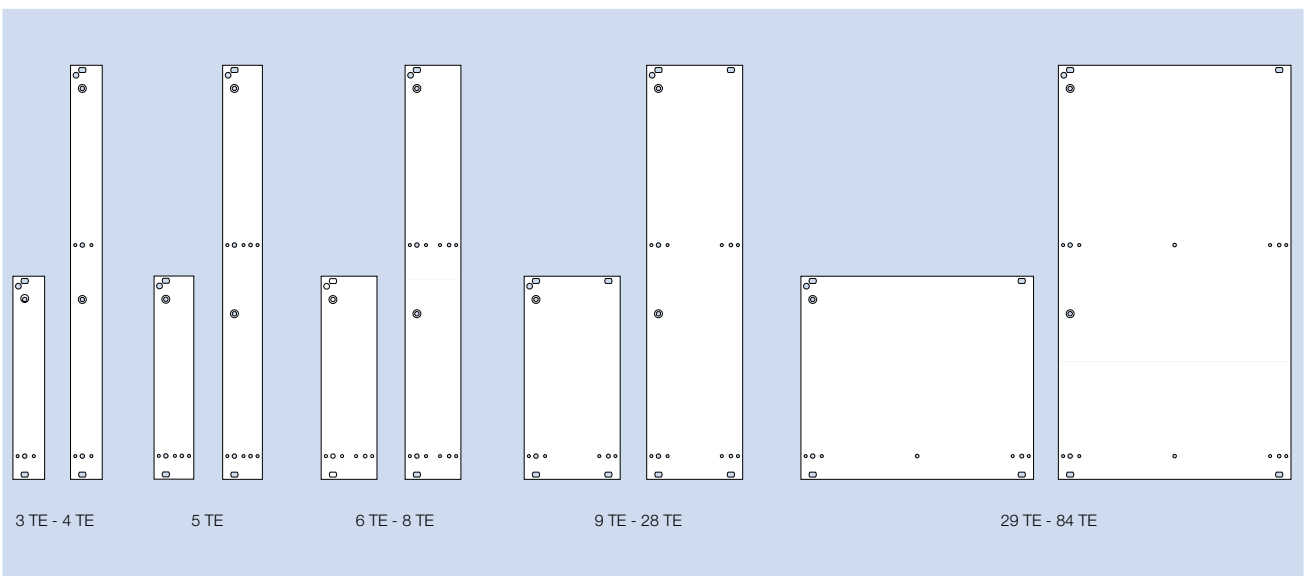
1. Flachfrontplatte unbehandelt.
Die Frontseite ist mit einer Schutzfolie versehen.
2. Flachfrontplatte eloxiert.
Frontseitig eloxiert, rückseitig leitfähig.
3. Flachfrontplatte RFI
Frontseitig eloxiert, rückseitig leitfähig.
Mit seitlichen Schlitzern zur Aufnahme von RFI-Federn
4. Profilfrontplatte RFI
gefertigt aus stranggepresstem Aluminiumprofil, mit seitlichen Konturen zur Aufnahme von RFI-Federn.
Die Oberfläche ist farblos chromatiert.

Werkstoff

Flachfrontplatten: Aluminium 2,5 mm dick
Profilfrontplatten: Aluminium

Lieferform

Frontplatten werden unmontiert in Einzelteilen oder als Bausatz geliefert.

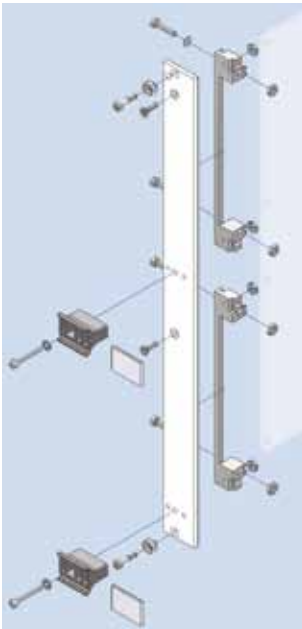


Lochbild der Frontplatten



Bestellangaben Bausatz Frontplatte mit Festgriff (Flachfrontplatten)

Nennbreite [TE]	3 HE elox/leitend Bestell-Nr. 409.	6 HE elox/leitend Bestell-Nr. 409.
4	107 518	122 624
6	122 622	122 625
8	107 520	122 626
10	107 521	122 627
12	107 522	122 628



Lieferumfang Bausatz Frontplatte mit Festgriff

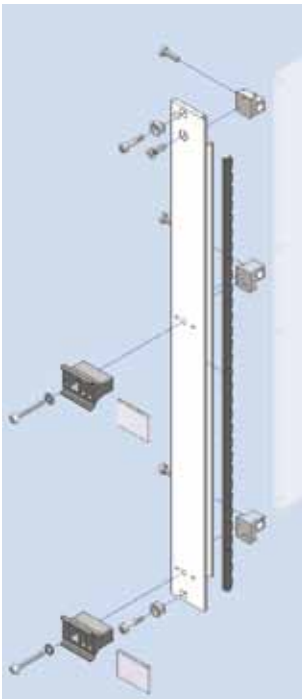
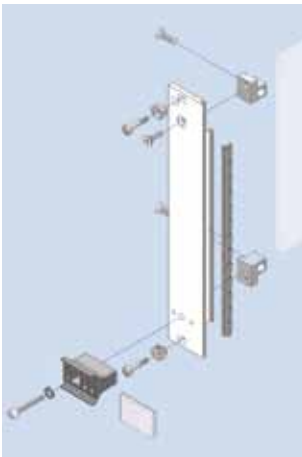
	3 HE Stück bei 3-8 TE	3 HE Stück bei 9-12 TE	6 HE Stück bei 3-8 TE	6 HE Stück bei 9-12 TE
Frontplatte	1	1	1	1
Griff grau	1	1	2	2
Abdeckplättchen Aluminium	1	1	2	2
Frontverbinder FEE	1	1	2	2
Schraubensicherung M 2,5	2	4	2	4
Befestigungsteile-Bausatz	1	1	1	1

Bestellangaben Einzelteil Frontplatte für Festgriff (Flachfrontplatte)

Nennbreite [TE]	3 HE unbehandelt Bestell-Nr. 409.	3 HE elox/leitend Bestell-Nr. 409.	6 HE unbehandelt Bestell-Nr. 409.	6 HE elox/leitend Bestell-Nr. 409.
3	096 403	-	096 703	-
4	096 404	096 604	096 704	096 904
5	096 405	096 605	096 705	096 905
6	096 406	096 606	096 706	096 906
7	096 407	-	096 707	-
8	096 408	096 608	096 708	096 908
10	096 410	096 610	096 710	096 910
12	096 412	096 612	096 712	096 912
16	096 416	-	096 716	-
21	096 421	-	096 721	-

Frontplatten RFI mit Festgriff

Baugruppenträger-Zubehör



Bestellangaben Bausatz Frontplatte RFI mit Festgriff

Nennbreite [TE]	3 HE Profil Bestell-Nr. 409.	3 HE Flach Bestell-Nr. 409.	6 HE Profil Bestell-Nr. 409.	6 HE Flach Bestell-Nr. 409.
3	114 537	-	114 541	-
4	114 377	-	114 404	-
5	114 378	-	114 405	-
6	114 379	-	114 406	-
7	114 380	-	114 407	-
8	114 381	-	114 408	-
10	114 383	-	114 410	-
12	-	113 685	-	113 693

Oberfläche:

Flachfrontplatte: Frontseite eloxiert, Rückseite leitfähig
 Profilfrontplatte: farblos chromatiert

Lieferumfang Bausatz Frontplatte RFI mit Festgriff

	3 HE Stück bei 3-8 TE	3 HE Stück bei 9-12 TE	6 HE Stück bei 3-8 TE	6 HE Stück bei 9-12 TE
Frontplatte	1	1	1	1
Griff grau	1	1	2	2
Abdeckplättchen Aluminium	1	1	2	2
Frontverbinder Metall	2	2	3	3
Erdungsbuchse M 2,5	2	4	2	4
Befestigungsteile Bausatz	1	1	1	1

Zubehör

	Bestell-Nr. 409.
<i>Für eine Flachfrontplatte werden 2 RFI-Federn benötigt.</i>	
RFI-Feder F3 - 3HE	111 112
RFI-Feder F3 - 6HE	111 116
<i>Für die Montage der RFI-Feder F3</i>	
Rollschneider	118 433

Bestellangaben Einzelteil Frontplatte RFI für Festgriff

Nennbreite [TE]	3 HE Profil Bestell-Nr. 409.	3 HE Flach Bestell-Nr. 409.	6 HE Profil Bestell-Nr. 409.	6 HE Flach Bestell-Nr. 409.
3	114 538	-	114 540	-
4	114 370	113 711	114 396	-
5	114 371	-	114 397	-
6	114 372	113 723	114 399	-
7	114 373	-	114 400	-
8	114 374	113 725	114 401	-
10	114 376	-	114 403	-
12	-	113 729	-	113 762

Festgriffe und Griffstreifen

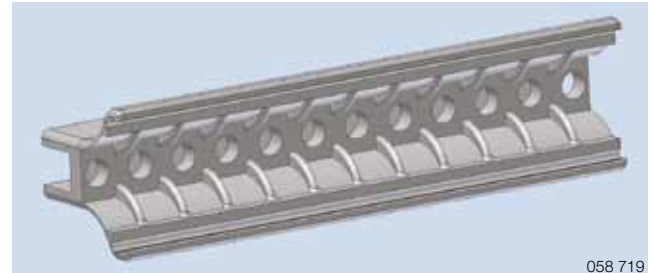


Griff FP für Frontplatten

wird mit einer Schraube M2,5 und ab 6 TE mit einer zusätzlichen Taptite-Schraube angeschraubt und ist durch zwei Zentriernoppen gegen Verdrehen gesichert.

Technische Daten

Werkstoff	Polycarbonat, durchgefärbt 10% glasfaserverstärkt
Farbe	grau RAL 7032, schwarz
Dauergebrauchstemperatur	- 40 °C bis + 100 °C
Brandschutzklasse	UL 94 V-0



058 719

Baugruppenträger-Zubehör

Bestellangaben Festgriff FP

Breite [TE]	Länge [mm]	grau Bestell-Nr. 409.	schwarz Bestell-Nr. 409.
3	13,80	102 115	041 657
4	18,88	102 114	100 667
5	23,96	103 005	103 205
6	29,04	103 006	103 206
7	34,12	103 007	103 207
8	39,20	103 008	103 208

Bestellangaben Griffstreifen FP

Breite [TE]	Länge [mm]	grau Bestell-Nr. 409.	schwarz Bestell-Nr. 409.
10	49,36	103 810	058 910
12	59,52	103 812	058 912
16	79,84	103 816	058 916
21	105,24	103 821	058 921
42	211,92	103 842	058 942

Zubehör Griffe:

Mindestbestellmenge je 100 Stück

	Bestell-Nr. 409.
Zylinderkopfschraube M 2,5 x 16	094 605
Federscheibe 2,7	013 911
Sechskantmutter M 2,5 DIN 439	013 938
Taptite-Schraube M 2,5 x 10	040 401



Abdeckplättchen

Für Festgriff FP und Griffstreifen FP.
Das Abdeckplättchen ist beschrift- und bedruckbar und wird nach der Montage des Griffes eingerastet.

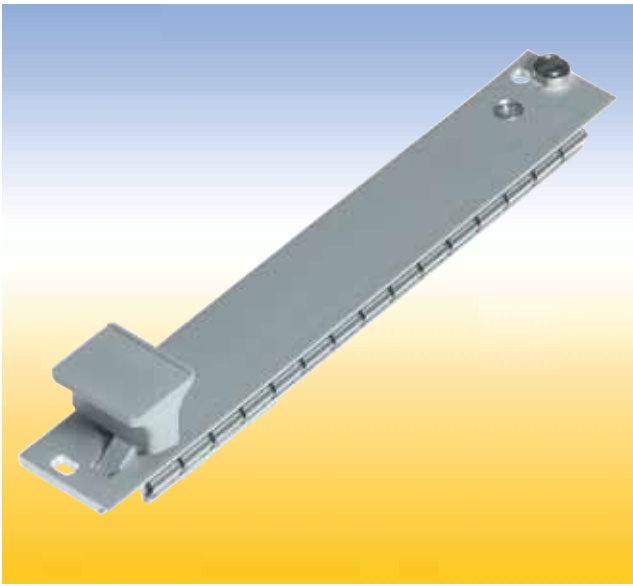
Technische Daten

Werkstoff	Aluminium oder Polycarbonat, glasklar
Oberfläche	Alu: silberseidenmatt eloxiert
Dauergebrauchstemperatur	PC: - 40 °C bis + 115 °C
Brandschutzklasse	PC: UL 94 V-2

Bestellangaben

Breite [TE]	Länge [mm]	Aluminium Bestell-Nr. 409.	glasklar Bestell-Nr. 409.
3	13,80	017 929	089 238
4	18,88	017 956	089 240
5	23,96	022 791	-
6	29,04	022 792	-
7	34,12	022 793	-
8	39,20	022 794	-
10	49,36	022 796	-
12	59,52	022 798	-
16	79,84	022 802	-
21	105,24	022 807	-
42	211,92	040 652	-

Frontplatten mit Hebelgriff



Frontplatten mit Hebelgriff

Zum leichten Ziehen von Leiterplatten bei hochpoligen Steckverbindern.

Der Hebelgriff wird durch die Frontplatte gesteckt und mit der Lagerbuchse an dem Frontverbinder angeschraubt.

Vier Ausführungen der Frontplatten stehen zur Verfügung:

1. Flachfrontplatte unbehandelt.
Die Frontseite ist mit einer Schutzfolie versehen.
2. Flachfrontplatte eloxiert.
Frontseitig eloxiert, rückseitig leitfähig.
3. Flachfrontplatte RFI
Frontseitig eloxiert, rückseitig leitfähig.
4. Profilfrontplatte RFI
gefertigt aus stranggepresstem Aluminiumprofil, mit seitlichen Konturen zur Aufnahme von RFI-Federn bzw. zur Kontaktierung.
Die Oberfläche ist farblos chromatiert.

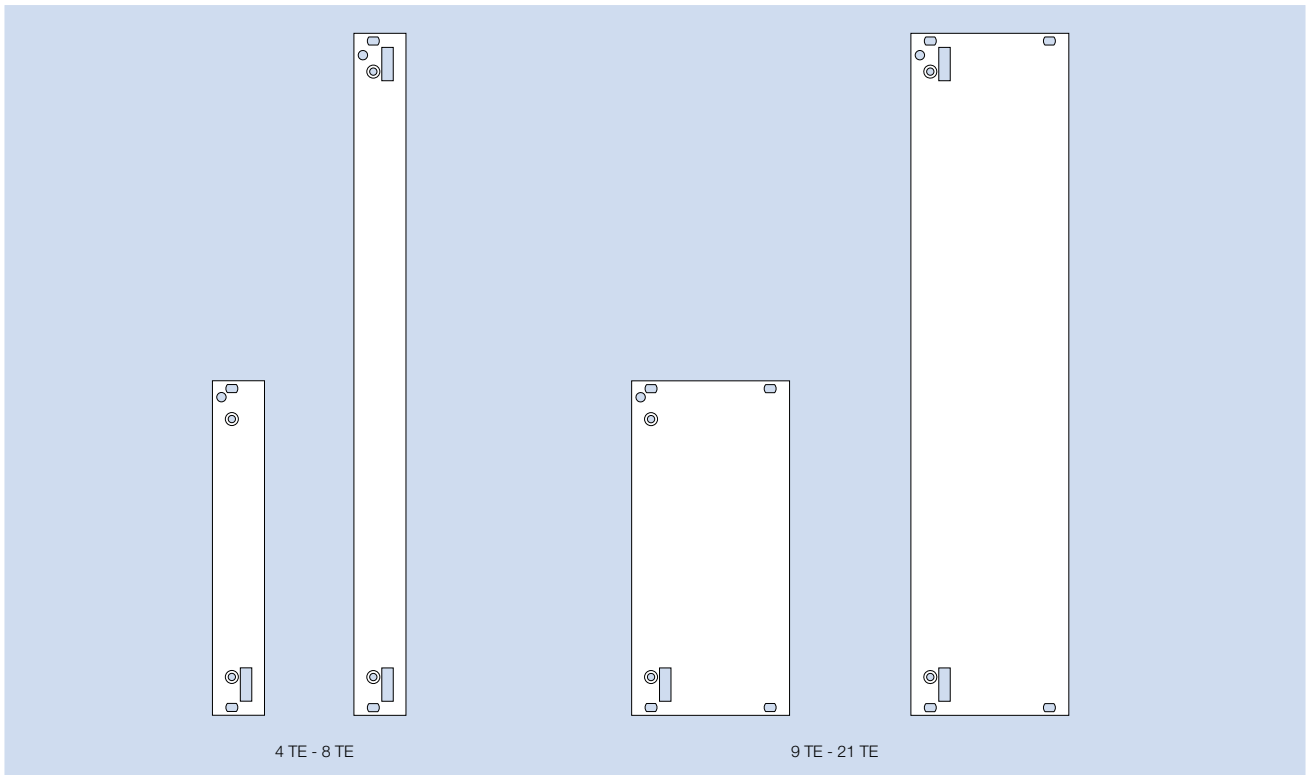
Werkstoff

Flachfrontplatten: Aluminium 2,5 mm dick

Profilfrontplatten: Aluminium

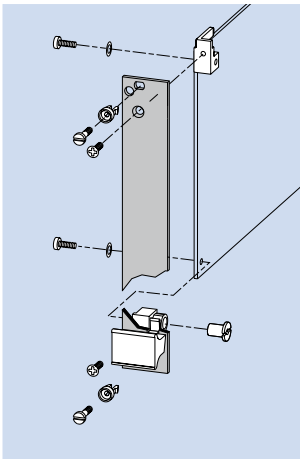
Lieferform

Frontplatten werden unmontiert in Einzelteilen oder als Bausatz geliefert.



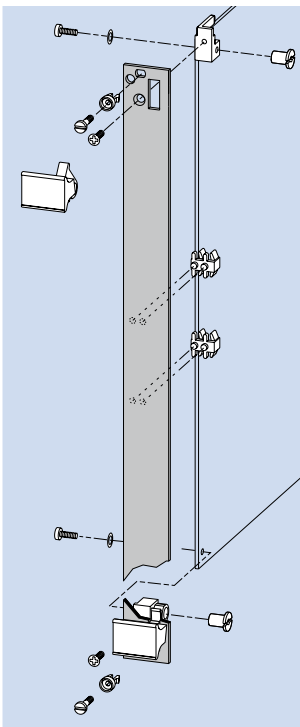
Lochbild der Frontplatten

Frontplatten mit Hebelgriff



Bestellangaben Bausatz Frontplatte mit Hebelgriff (Flachfrontplatten)

Nennbreite [TE]	3 HE unbehandelt Bestell-Nr. 409.	3 HE elox/leitend Bestell-Nr. 409.	6 HE unbehandelt Bestell-Nr. 409.	6 HE elox/leitend Bestell-Nr. 409.
4	168 913	168 919	122 639	122 645
5	168 914	-	122 640	-
6	168 915	-	122 641	-
8	168 916	168 920	122 642	122 646
10	168 917	-	122 643	-
12	168 918	168 921	122 644	122 647



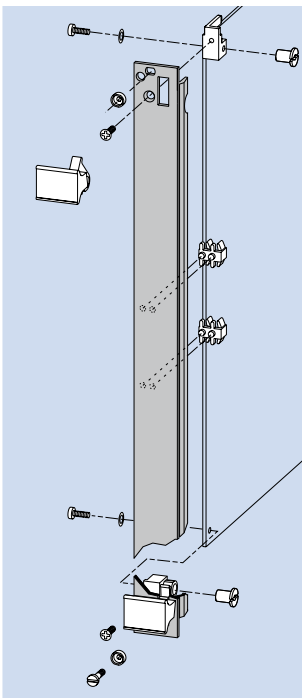
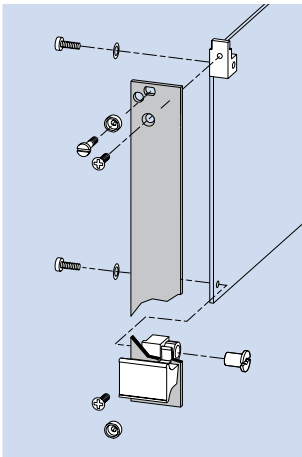
Lieferumfang Bausatz Frontplatte mit Hebelgriff

	3 HE Stück bei 4-8 TE	3 HE Stück bei 9-12 TE	6 HE Stück bei 4-8 TE	6 HE Stück bei 9-12 TE
Frontplatte	1	1	1	1
Hebelgriff oben, grau	-	-	1	1
Hebelgriff unten, grau	1	1	1	1
Lagerbuchse	1	1	2	2
Frontverbinder Metall	2	2	2	2
Frontplatten-Stützer steck	-	-	2	2
Schraubensicherung M 2,5	2	4	2	4
Befestigungsteile Bausatz	1	1	1	1

Bestellangaben Einzelteil Frontplatte für Hebelgriff (Flachfrontplatten)

Nennbreite [TE]	3 HE unbehandelt Bestell-Nr. 409.	3 HE elox/leitend Bestell-Nr. 409.	6 HE für Stützer gesteckt unbehandelt Bestell-Nr. 409.	6 HE für Stützer gesteckt elox/leitend Bestell-Nr. 409.	6 HE für Stützer geschraubt unbehandelt Bestell-Nr. 409.	6 HE für Stützer geschraubt elox/leitend Bestell-Nr. 409.
4	168 900	168 908	102 404	102 344	102 454	102 384
5	168 901	-	102 405	-	-	-
6	168 902	-	102 406	-	-	-
8	168 903	168 909	102 408	102 348	102 458	102 388
10	168 904	-	102 410	-	-	-
12	168 905	168 910	102 412	102 352	102 462	102 392
16	168 906	168 911	102 416	102 356	-	-
21	168 907	168 912	102 421	102 361	-	-

Frontplatten RFI mit Hebelgriff



Bestellangaben Bausatz Frontplatte RFI mit Hebelgriff

Nennbreite [TE]	3 HE Profil Bestell-Nr. 409.	3 HE Flach Bestell-Nr. 409.	6 HE Profil Bestell-Nr. 409.	6 HE Flach Bestell-Nr. 409.
4	113 655	113 620	113 662	-
5	113 656	-	113 663	-
6	113 657	113 622	113 665	-
7	113 658	-	113 667	-
8	113 659	-	113 668	-
9	113 660	-	113 669	-
10	113 661	-	113 670	-
12	-	113 626	-	113 640

Oberfläche:

Flachfrontplatte: Frontseite eloxiert, Rückseite leitfähig
 Profilfrontplatte: farblos chromatiert

Lieferumfang Bausatz Frontplatte RFI mit Hebelgriff

	3 HE Stück bei 4-8 TE	3 HE Stück bei 9-12 TE	6 HE Stück bei 4-8 TE	6 HE Stück bei 9-12 TE
Frontplatte	1	1	1	1
Hebelgriff oben, grau	-	-	1	1
Hebelgriff unten, grau	1	1	1	1
Lagerbuchse	1	1	2	2
Frontverbinder Metall	2	2	2	2
Frontplatten-Stützer steck	-	-	2	2
Erdungsbuchse M 2,5	2	4	2	4
Befestigungsteile Bausatz	1	1	1	1

Zubehör

	Bestell-Nr. 409.
<i>Für eine Flachfrontplatte werden 2 RFI-Federn benötigt.</i>	
RFI-Feder F3 - 3HE	111 112
RFI-Feder F3 - 6HE	111 116
<i>Für die Montage der RFI-Feder F3</i>	
Rollschneider	118 433

Bestellangaben Einzelteil Frontplatte RFI für Hebelgriff

Nennbreite [TE]	3 HE Profil Bestell-Nr. 409.	3 HE Flach Bestell-Nr. 409.	6 HE Profil Bestell-Nr. 409.	6 HE Flach Bestell-Nr. 409.
4	111 847	112 644	111 613	-
5	113 170	-	113 147	-
6	111 604	112 650	111 614	-
7	111 605	-	111 615	-
8	111 606	-	111 616	-
9	113 171	-	113 148	-
10	113 172	-	113 149	-
12	-	112 668	-	112 725

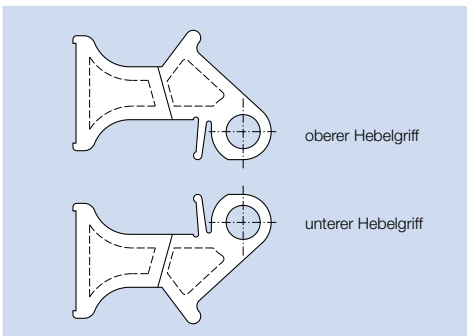


Hebelgriff für Frontplatten

Der Hebelgriff wird durch die dafür vorgesehene Öffnung der Frontplatte gesteckt und mit der Lagerbuchse an den Frontverbinder geschraubt.

Technische Daten

Werkstoff	Polycarbonat, durchgefärbt 10% glasfaserverstärkt
Farbe	grau, schwarz
Dauergebrauchstemperatur	- 40 °C bis + 100 °C
Brandschutzklasse	UL 94 V-0



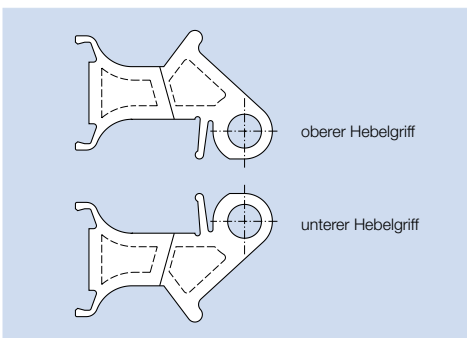
oberer Hebelgriff

unterer Hebelgriff

Bestellangaben Hebelgriff 4 TE

Typ	grau Bestell-Nr. 409.	schwarz Bestell-Nr. 409.
	oben 101 923	094 458
unten	101 924	094 459

Befestigungsteile siehe Kapitel Frontverbinder



oberer Hebelgriff

unterer Hebelgriff

Hebelgriff 4 TE

Frontseite zur Aufnahme eines Abdeckplättchens.

Bestellangaben Hebelgriff 4 TE

Typ	grau Bestell-Nr. 409.	schwarz Bestell-Nr. 409.
	oben 102 117	101 843
unten	102 118	101 844

Befestigungsteile siehe Kapitel Frontverbinder

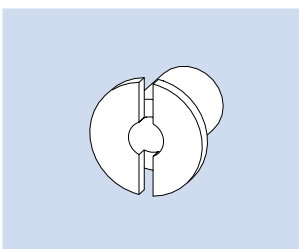


Abdeckplättchen 4 TE

Das Abdeckplättchen ist beschrift- und bedruckbar und wird in den Griff eingearastet.

Werkstoff: Aluminium
Oberfläche: silberseidenmatt eloxiert

Bestell-Nr.: **409. 017 956**

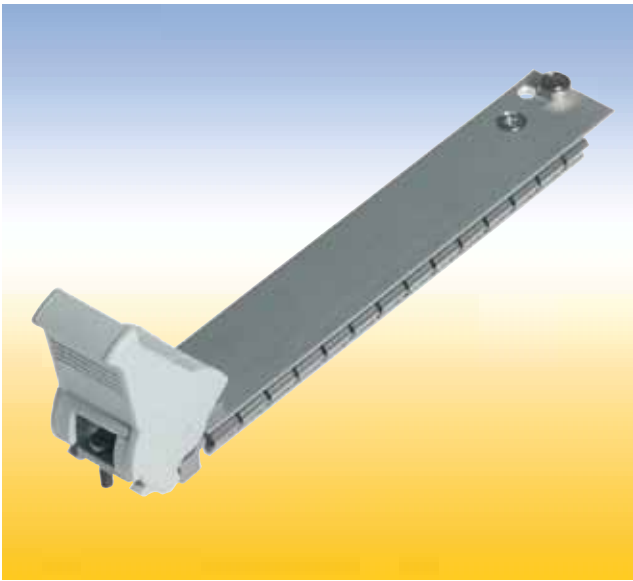


Lagerbuchse 4 für Griff 4 TE

Werkstoff: Stahl, galvanisch verzinkt
Oberfläche: farblos chromatiert

Bestell-Nr.: **409. 065 888**

Frontplatten RFI mit IEEE-Griff



Frontplatten mit IEEE-Griff

Zum leichten Ziehen von Leiterplatten mit hochpoligen Steckverbindern nach Spezifikation IEEE 1101.10. Der vormontierte Griff-Bausatz wird in die eingefräste Aussparung der Frontplatte gesteckt und mit einer Klemmfeder gesichert. Anschließend wird die Leiterplatte an die im Griff integrierten Frontverbinder angeschraubt.

Zwei Ausführungen der Frontplatten mit IEEE-Griff stehen zur Verfügung:

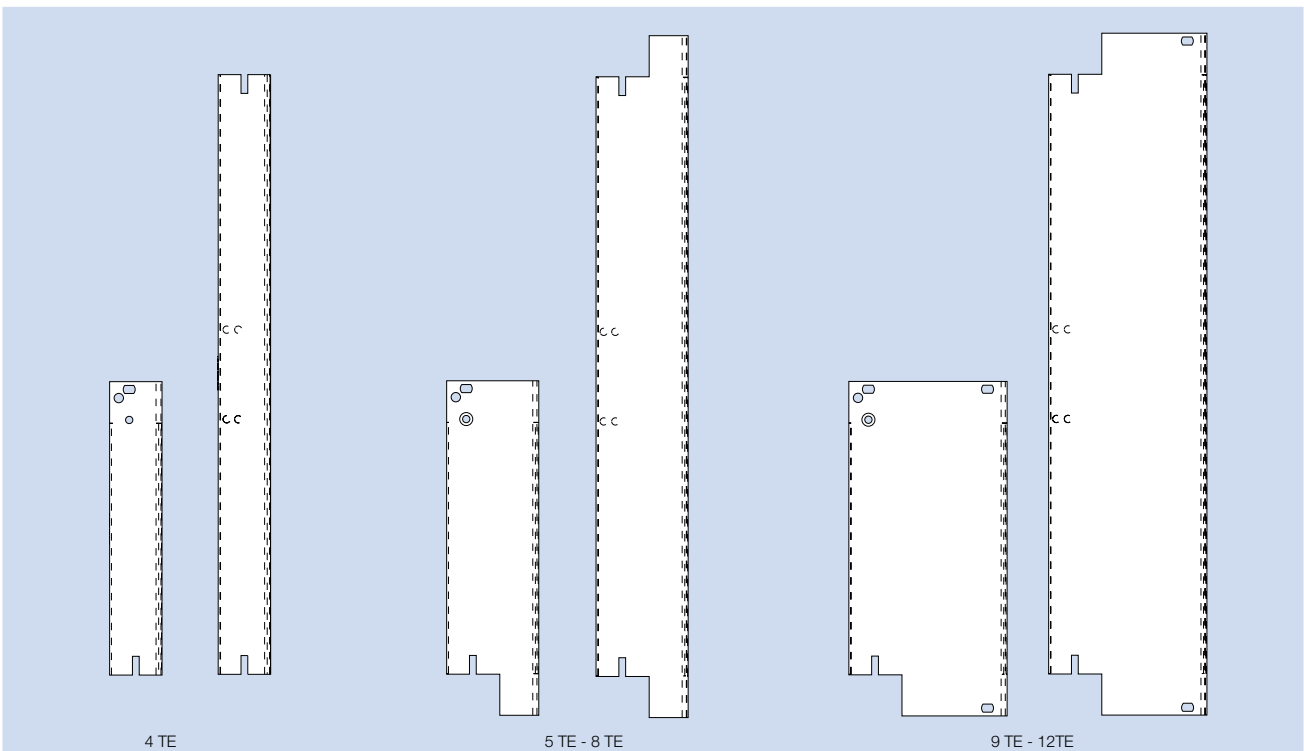
1. Flachfrontplatte RFI
Frontseitig eloxiert, rückseitig leitfähig.
Mit seitlichen Schlitzen zur Aufnahme von RFI-Federn
2. Profilverfrontplatte RFI
gefertigt aus stranggepresstem Aluminiumprofil, mit seitlichen Konturen zur Aufnahme von RFI-Federn.
Die Oberfläche ist farblos chromatiert.

Technische Daten

Werkstoff	Frontplatte: Aluminium Griff: Polycarbonat
Oberfläche	Frontplatte: <i>Flach:</i> Frontseite eloxiert, Rückseite leitfähig <i>Profil:</i> farblos chromatiert
Farbe	Griff: RAL 7035 oder schwarz
Dauergebrauchstemperatur	- 40 °C bis + 100 °C
Brandschutzklasse	UL 94 V-0

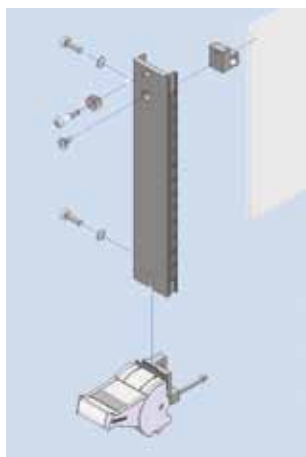
Lieferform

Frontplatten werden mit dem vormontierten IEEE-Griff in Einzelteilen oder als Bausatz geliefert.



Lochbild der Frontplatten

Frontplatten RFI mit IEEE-Griff grau ohne Hot-Swap-Funktion



Bestellangaben Bausatz Frontplatte RFI mit IEEE-Griff, grau, ohne Hot-Swap-Funktion

Nennbreite [TE]	3 HE Profil Bestell-Nr. 409.	3 HE Flach Bestell-Nr. 409.	6 HE Profil Bestell-Nr. 409.	6 HE Flach Bestell-Nr. 409.
4	113 671	113 641	113 674	-
6	113 672	-	113 675	-
8	113 673	-	113 676	-
10	114 463	-	114 475	-
12	-	113 647	-	113 654

Lieferumfang Bausatz Frontplatte RFI mit IEEE-Griff ohne Hot-Swap-Funktion

	3 HE Stück bei 4-8 TE	3 HE Stück bei 9-12TE	6 HE Stück bei 4-8TE	6 HE Stück bei 9-12TE
Frontplatte	1	1	1	1
IEEE-Griff oben grau	-	-	1	1
IEEE-Griff unten grau	1	1	1	1
Frontverbinder Metall	1	1	-	-
Frontplatten-Stützer steck	-	-	2	2
Erdungsbuchse M 2,5	1	3	-	2
Befestigungsteile Bausatz	1	1	1	1

Zubehör

	Bestell-Nr. 409.
<i>Für eine Flachfrontplatte werden 2 RFI-Federn benötigt.</i>	
RFI-Feder F3 - 3HE	111 112
RFI-Feder F3 - 6HE	111 116
<i>Für die Montage der RFI-Feder F3</i>	
Rollschneider	118 433

Bestellangaben Einzelteil Frontplatte RFI für IEEE-Griff

Nennbreite [TE]	3 HE Profil Bestell-Nr. 409.	3 HE Flach Bestell-Nr. 409.	6 HE Profil Bestell-Nr. 409.	6 HE Flach Bestell-Nr. 409.
4	112 152	113 079	112 154	-
5	112 408	-	112 400	-
6	112 409	112 778	112 401	-
7	112 410	-	112 402	-
8	112 411	-	112 403	-
9	112 412	-	112 404	-
10	112 413	-	112 405	-
12	-	112 790	-	112 773



IEEE-Griff 4 TE ohne Hot-Swap-Funktion

Farbe: grau RAL 7035

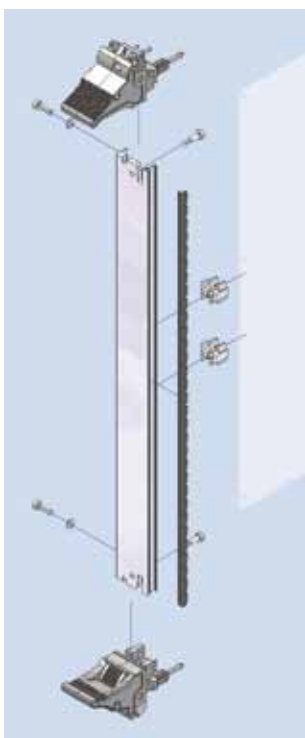
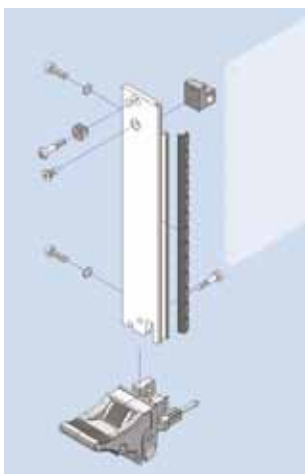
Lieferumfang:

Griff mit Befestigungsteilen vormontiert.

Bestellangaben

	Bestell-Nr. 409.
IEEE-Griff 4TE unten	114 413
IEEE-Griff 4TE oben	114 415

Frontplatten RFI mit IEEE-Griff schwarz mit Hot-Swap-Funktion



Bestellangaben Bausatz

Profilfrontplatte RFI mit IEEE-Griff, schwarz, Hot-Swap-Funktion im unteren Griff

Nennbreite [TE]	3 HE Bestell-Nr. 409.	6 HE Bestell-Nr. 409.
4	122 607	122 610
6	122 608	122 611
8	122 609	122 612

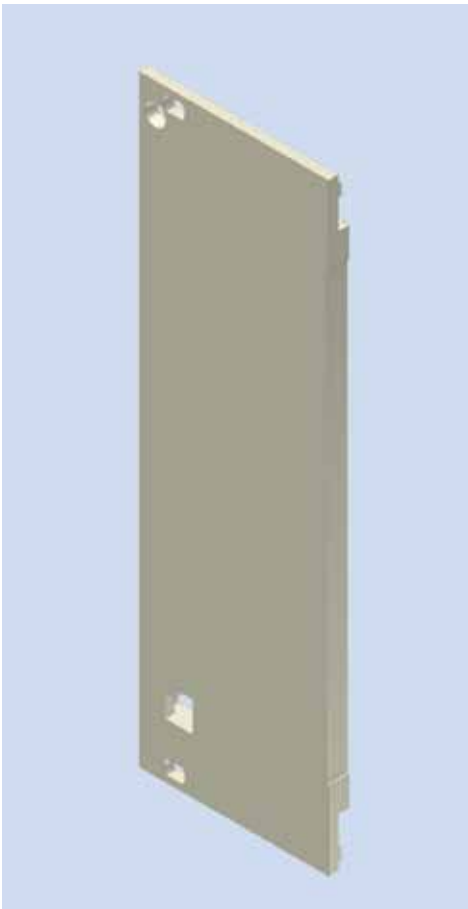
Lieferumfang Bausatz

	3 HE Stück bei 4-8 TE	6 HE Stück bei 4-8 TE
Frontplatte	1	1
IEEE-Griff oben schwarz	-	1
IEEE-Griff unten schwarz	1	1
Mikroschalter	1	1
Frontverbinder Metall	1	-
Frontplatten-Stützer steck	-	2
Erdungsbuchse M 2,5	1	-
Befestigungsteile Bausatz	1	1

Zubehör

	Bestell-Nr. 409.
<i>Für eine Flachfrontplatte werden 2 RFI-Federn benötigt.</i>	
RFI-Feder F3 - 3 HE	111 112
RFI-Feder F3 - 6 HE	111 116
Für die Montage der RFI-Feder F3	
Rollschneider	118 433

Frontplatte aus Kunststoff, Steckgriff



Frontplatten aus Kunststoff

Die 2 mm dicke Frontplatte trägt rückseitig einen integrierten Frontverbinder zum Anschrauben von 1,6 mm dicken Steckplatten der Höhe 3 HE.

Der Griff ist rastbar, wodurch sich die Frontplatte leicht modifizieren lässt.

Lieferform

als Einzelteil

Technische Daten

Werkstoff	Polycarbonat, 10% glasfaserverstärkt
Farbe	RAL 7032, perlgrau oder schwarz
Dauergebrauchstemperatur	- 40 °C bis + 115 °C
Brandschutzklasse	UL 94 V-0

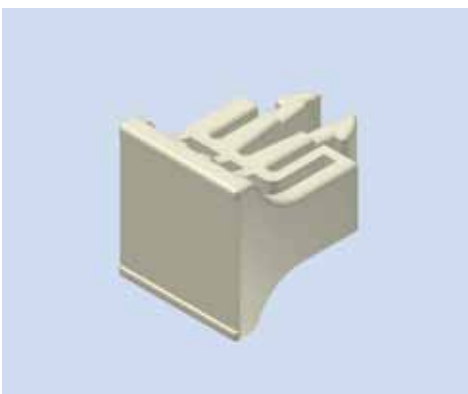
Bestellangaben Frontplatte aus Kunststoff

Nennbreite [TE]	3 HE perlgrau Bestell-Nr. 409.	3 HE schwarz Bestell-Nr. 409.
3	035 004	-
4	-	-
8	035 665	040 387

Zubehör

Mindestbestellmenge 100 Stück

	Bestell-Nr. 409.
Schraubensicherung 2 - M 2,5, grau	085 689
Kreuzschlitzschraube M 2,5 x 10,8	056 135



Steckgriff

zur Verwendung mit 2 mm dicken Frontplatten aus Kunststoff. Der Griff rastet in die Frontplatte ein.

[Aluminiumfrontplatten auf Anfrage](#)

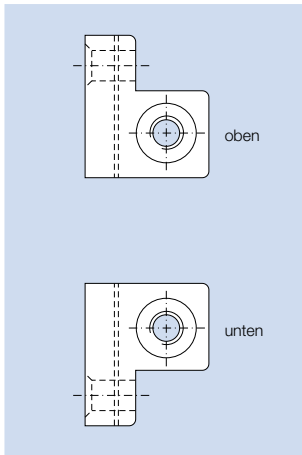
Technische Daten

Werkstoff	Polycarbonat, 10% glasfaserverstärkt
Farbe	RAL 7032, perlgrau oder schwarz
Dauergebrauchstemperatur	- 40 °C bis + 105 °C
Brandschutzklasse	UL 94 V-0

Bestellangaben Steckgriff

Nennbreite [TE]	RAL 7032 Bestell-Nr. 409.	perlgrau Bestell-Nr. 409.	schwarz Bestell-Nr. 409.
3	043 035	035 528	040 385
4	043 036	035 529	040 386

Frontverbinder



Frontverbinder

Werkstoff: Zinkdruckguss
Oberfläche: unbehandelt

Bestellangaben

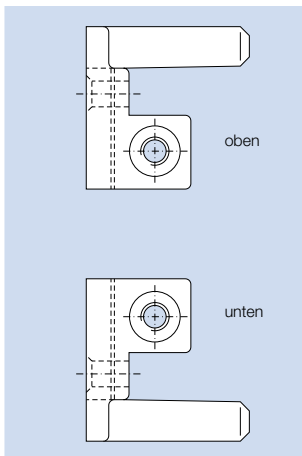
	Bestell-Nr. 409.
Frontverbinder oben	099 731
Frontverbinder unten	099 730

Zubehör

Senkschraube M 2,5 x 6
 gewindeformend

Mindestbestellmenge 100 Stück

Bestell-Nr.: 409. 067 624



Frontverbinder mit Kontaktmesser zur voreilenden Frontplattenerdung

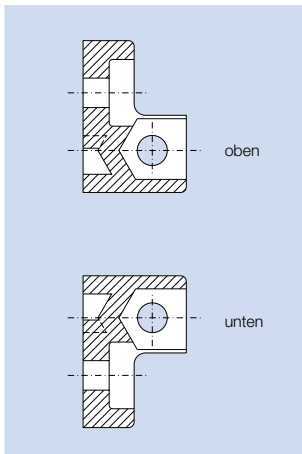
Werkstoff: Zinkdruckguss
Oberfläche: abriebfest verzinkt

Bestellangaben

	Bestell-Nr. 409.
Frontverbinder oben	107 728
Frontverbinder unten	107 727

Zubehör

	Bestell-Nr. 409.
Frontplatten-Erdungsfeder	058 102
Mindestbestellmenge 100 Stück	
Senkschraube M 2,5 x 6 gewindeformend	067 624



Frontverbinder aus Kunststoff

Technische Daten

Werkstoff	Polycarbonat, 10% glasfaserverstärkt
Farbe	grau
Dauergebrauchstemperatur	- 40 °C bis + 100 °C
Brandschutzklasse	UL 94 V-0

Bestellangaben

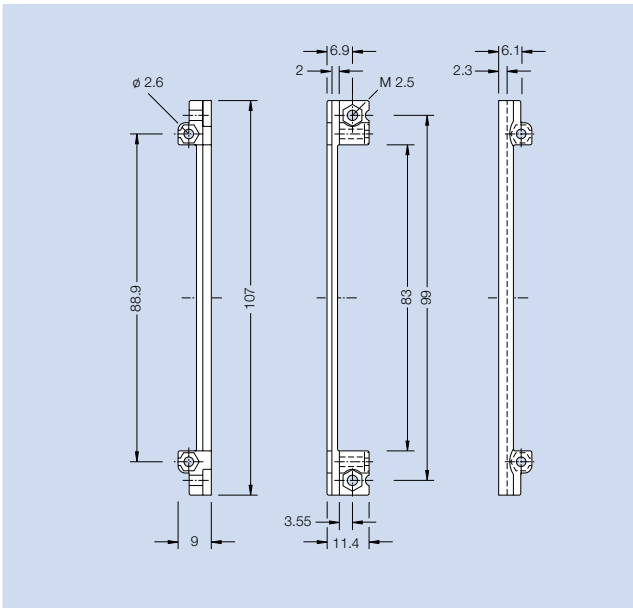
	Bestell-Nr. 409.
Frontverbinder oben	065 883
Frontverbinder unten	065 882

Zubehör

Mindestbestellmenge 100 Stück

	Bestell-Nr. 409.
Sechskantmutter M 2,5	013 938
Senkschraube M 2,5 x 6	067 624

Frontverbinder FEE, Frontplatten-Stützer



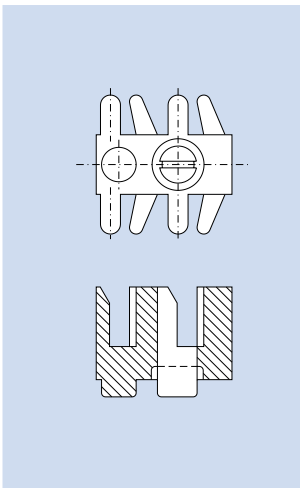
Frontverbinder FEE

Montagefreundlich durch eingepresste Mutter M 2,5 zum Anschrauben der Frontplatte.

Auch in Verbindung mit Frontplatten-Einbau-Elementen (FEE) geeignet.

Technische Daten

Werkstoff	Korpus: Polycarbonat, 10% glasfaserverstärkt Mutter: Stahl, verzinkt und chromatiert
Farbe	grau
Dauergebrauchstemperatur	- 40 °C bis + 115 °C
Brandschutzklasse	UL 94 V-0
Bestell-Nr.: 409. 024 830	



Frontplatten-Stützer

Verwendung bei Leiterplatten mit einer Höhe über 3 HE in Verbindung mit zweiteiligen Frontverbindern.

Verhindert das Durchbiegen der Frontplatte beim Einschleiben der Leiterplatte.

Schraubenlose Montage: Der Stützer wird mit einem Zapfen in einer entsprechenden Sacklochbohrung rückseitig in der Frontplatte arretiert, die Leiterplatte wird in einem Schlitz des Stützers gehalten.

Technische Daten

Werkstoff	Polycarbonat, 10% glasfaserverstärkt
Farbe	grau
Dauergebrauchstemperatur	- 40 °C bis + 100 °C
Brandschutzklasse	UL 94 V-0

Bestell-Nr.: **409. 092 786**

Schraubensicherungen, Erdungsbuchse, Schnellverschluss E



Schraubensicherung, Erdungsbuchse und Schrauben

Baugruppenträger-Zubehör

Schraubensicherung 2,5 - M2,5

für 2,5 mm dicke Frontplatten, zum Einstecken der Schraube.

Technische Daten

Werkstoff	POM
Farbe	grau oder schwarz
Dauergebrauchstemperatur	- 40 °C bis + 100 °C

Bestellangaben

Mindestbestellmenge 100 Stück

	Farbe	Bestell-Nr. 409.
Schraubensicherung 2,5 - M 2,5	grau	100 539
Schraubensicherung 2,5 - M 2,5	schwarz	100 538

Erdungsbuchse M 2,5

Zum Einpressen in die Frontplatte. Sichert die Sonderschraube M 2.5 gegen Verlieren und stellt über diese Schraube eine elektrisch leitende Verbindung zwischen Frontplatte und Baugruppenträger her; auch bei eloxierter Frontplatte verwendbar.

Werkstoff: Messing, vernickelt

Mindestbestellmenge 10 Stück

Bestell-Nr.: **409. 082 594**

Schrauben M2,5 x 11,3

für 2,5 mm dicke Frontplatten

Werkstoff: Rändelschraube: Stahl vernickelt
Sonstige: Edelstahl

Bestellangaben

Mindestbestellmenge 100 Stück

	Kopfform	Bestell-Nr. 409.
Zylinderkopfschraube	geschlitz	100 540
Linsenschraube	Kreuzschlitz	101 917
Rändelschraube	gerändelt	101 918



Schnellverschluss E

für 2,5 mm dicke Frontplatten.

Geschlitzte Kopfform.

Mindestbestellmenge 10 Stück

Bestell-Nr.: **409. 097 957**

Technische Daten

Werkstoff	Hülse: POM Bolzen: Stahl, galv. verzinkt
Farbe	grau
Dauergebrauchstemperatur	- 40 °C bis + 100 °C