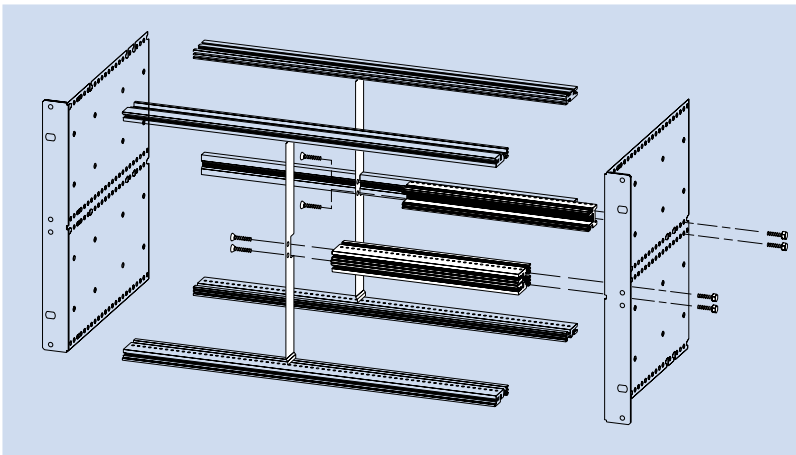


Baugruppenträger-Teiler

Baugruppenträger-Zubehör



Montage:

Die kurzen Profilschienen werden mit der Seitenwand verschraubt. Danach wird der Zwischenwandstreifen in die Profilschienennut eingesetzt, mit einer Drehbewegung fixiert und an die kurzen Profilschienen angeschraubt.

Platzierungshinweis:

Zur optimalen Raumnutzung sollten die 6-HE-Leiterplatten links, die 3-HE-Leiterplatten rechts im Baugruppenträger angeordnet werden. Die Zwischenwand benötigt dann nur 1 Teilung (TE), ansonsten wegen der notwendigen Luft- und Kriechstrecken 2 Teilungen (TE).

für Baugruppenträger **FLEXIBLE** und **RFI-SHIELDED**

Baugruppenträger-Teiler Bausatz 2 x 3 HE - 42 TE und 6 HE - 40 TE

Der Teiler trennt einen 6 HE Baugruppenträger in ein Feld für Leiterplatten 6 HE und 2 Felder 3 HE.

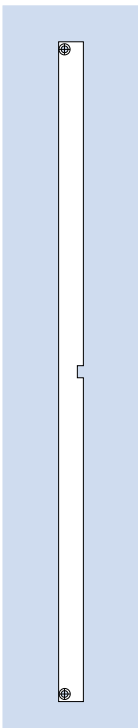
Oberfläche: farblos chromatiert

Lieferumfang:

- 1 Doppel-Profilschiene vorne
- 2xVE1-43 TE chromatiert
- 1 Doppel-Profilschiene hinten
- 2xHK-43 TE eloxiert
- 2 Zwischenwandstreifen
- Befestigungsmaterial

Bestell-Nr.: **409. 082 063**

Einzelteile



Blind-Frontplatte für Baugruppenträger-Teiler

Zum Abdecken des Zwischenwandstreifens. Optional mit RFI-Federn als HF-gedichtete Front.

Werkstoff: Aluminium
Oberfläche: farblos chromatiert
Abmessungen: 2 TE x 6 HE

Bestell-Nr.: **409. 116 319**

Zubehör

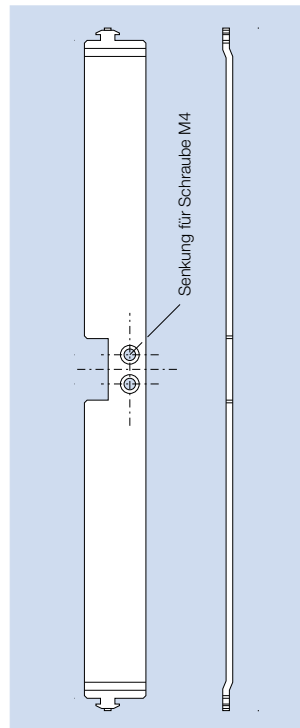
	Bestell-Nr. 409.
RFI-Feder F3 - 3HE	111 112
RFI-Feder F3 - 6HE	111 116

Es werden 1 x 6 HE und 2 x 3 HE RFI-Federn benötigt.

Zum Befestigen der Frontplatte an der Profilschiene

Mindestbestellmenge 100 Stück

Linsenkopfschraube
M 2,5 x 11,3 101 917



Zwischenwandstreifen

Werkstoff: Aluminium
Oberfläche: chromatiert
Abmessungen: 6 HE

Bestell-Nr.: **409. 078 942**

Zubehör

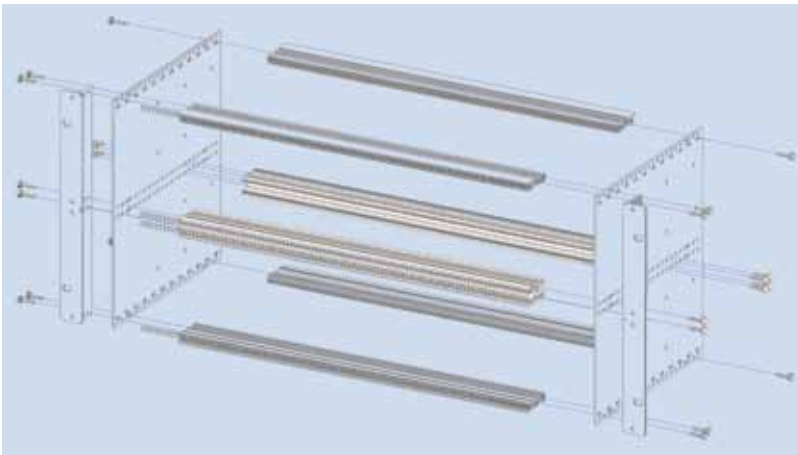
Senkschraube M4 x 16 mit Innentorx

Zum Befestigen des Zwischenstreifens an der Profilschiene:

Mindestbestellmenge 100 Stück

Bestell-Nr.: **409. 107 342**

Baugruppenträger-Teiler, Quereinbauahmen



für Baugruppenträger **FLEXIBLE** und **RFI-SHIELDED**

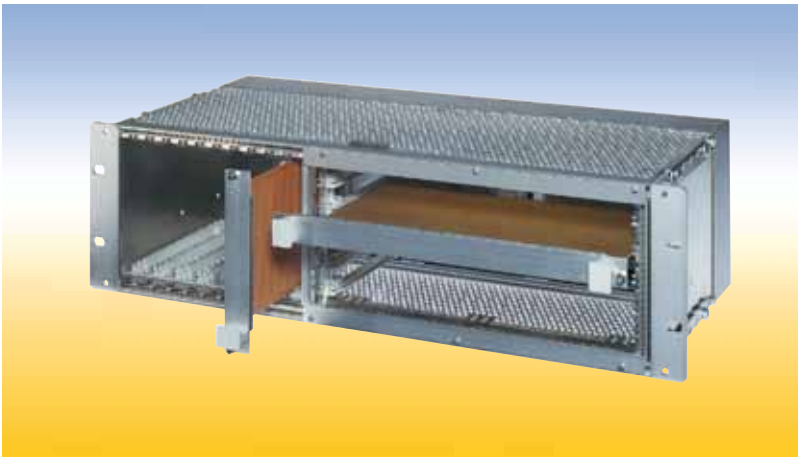
Teiler Bausatz 2 x 3 HE - 84 TE

Zur Unterteilung eines 6 HE Baugruppenträgers in 2x3 HE.

Lieferumfang:

- 1 Doppel-Profilschiene vorne
2xVE1 - 85TE farblos chromatiert
- 1 Doppel-Profilschiene hinten
2xHK - 85TE eloxiert
- Befestigungsmaterial

Bestell-Nr.: **409. 166 270**



Quereinbau-Rahmen

20 TE zur waagerechten Aufnahme von 6 HE-Leiterplatten in 3 HE-Baugruppenträgern.

Der Quereinbau-Rahmen benötigt 52 Teilungen in der Breite.

Beim 84 TE Baugruppenträger stehen zur Verfügung:

Anordnung rechts:

- 52 TE für Quereinbau,
- 32 TE für 3 HE-Leiterplatten

Anordnung links:

- 52 TE für Quereinbau,
- 1 TE für Luft- und Kriechstrecken,
- 31 TE für 3 HE-Leiterplatten.

Bestellangaben für Bausätze

	Oberfläche	Nenntiefe [mm]	Bauform <i>alpha</i> Bestell-Nr. 409.	Bauform <i>beta</i> Bestell-Nr. 409.	Bauform <i>delta</i> Bestell-Nr. 409
Quereinbau-Rahmen 6HE	eloxiert	beliebig	069 047	064 947	064 687
Quereinbau-Rahmen 6HE RFI	chromatiert	160	161 161	-	161 165
Quereinbau-Rahmen 6HE RFI	chromatiert	220	161 162	-	161 166

Zubehör

Gewindeleiste 20 x M 2,5

Bestell-Nr.: **409. 072 533**

Zwischenwand, Trennwand, Wand- und Türeinbau-Profile



Zwischenwand

Zur Abschottung eines Baugruppenträgerteils. Die 6 HE Zwischenwand kann auch als HF-dichte Teilerwand 6 HE und 2x3 HE verwendet werden.

Lieferumfang:

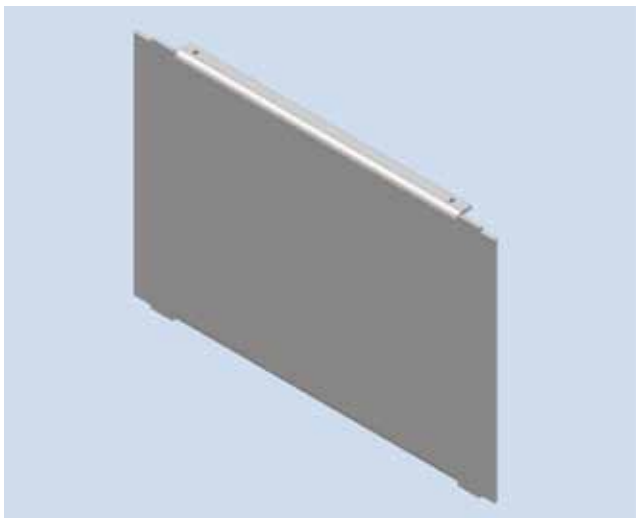
- 1 Zwischenwand
- 1 Frontplatte 2 TE
- Befestigungsmaterial

Zubehör

	3 HE Bestell-Nr. 409.	6 HE Bestell-Nr. 409.
Dichtungs-Bausatz	116 416	116 418
bestehend aus:	Stück	Stück
RFI-Feder F3 - 3 HE	2	2
RFI-Feder F3 - 6 HE	-	1
RFI-Feder M - P1	1	2
Klemmplatte	1	2
Befestigungsteile-Bausatz	1	1

Bestellangaben Bausatz

	Nenntiefe 160 mm Bestell-Nr. 409.	Nenntiefe 220 mm Bestell-Nr. 409.
Zwischenwand 3 HE	116 333	116 334
Zwischenwand 6 HE	116 335	116 336



Trennwand

Zur Trennung eines Baugruppenträgers in zwei Felder.

Werkstoff: Aluminium

Oberfläche: blank

Lieferumfang: 1 Trennwand
Befestigungsmaterial

Bestellangaben Bausatz

	Nenntiefe 160 mm Bestell-Nr. 409.	Nenntiefe 220 mm Bestell-Nr. 409.
Trennwand 3 HE	122 648	122 649
Trennwand 6 HE	122 650	122 651



für Baugruppenträger *FLEXIBLE Fs, RFI-SHIELDED* und *InterRail*

Wand- und Türeinbau-Profile-Bausatz

Zum Einbau eines Baugruppenträgers in eine Tür, Schalttafel oder ähnliches.

Die Einbauprofile werden zusammen mit der Seitenwand an den Profilen des Baugruppenträgers befestigt.

Werkstoff: Aluminium

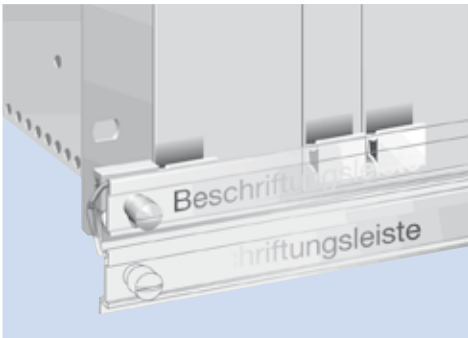
Oberfläche: eloxiert

Lieferumfang:
2 Wandeinbau-Profile

Bestellangaben Bausatz

	Bestell-Nr. 409.
Wandeinbau-Profil 42 TE	108 045
Wandeinbau-Profil 84 TE	108 012

Beschriftungsleiste, Verriegelungsleiste, Zahlenstreifen



für Baugruppenträger *FLEXIBLE Fs, RFI-SHIELDED, InterRail*

Beschriftungsleiste 84 TE

Die Beschriftungsleiste wird mit Scharnierbügel unverlierbar vor den Frontplatten befestigt. Zum Lösen einer Leiterplatte wird sie nach unten geschwenkt. Auch in dieser Stellung ist die Lesbarkeit der Beschriftung gewährleistet.

Bestell-Nr.: **409. 121 941**

Lieferumfang:

- 1 Beschriftungsleiste
- 2 Montageflansche
- 2 Scharnierbügel
- Befestigungsteile



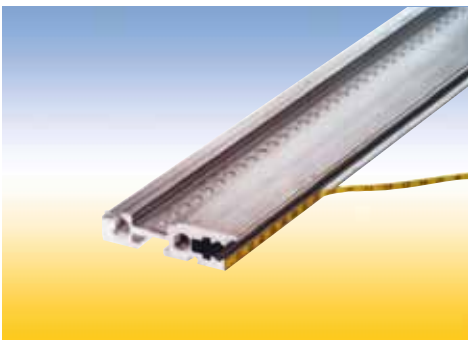
Verriegelungsleiste 84 TE

Zur Verriegelung von Leiterplatten ohne Frontplatten. Die Verriegelungsleiste wird vor den Leiterplatten an der Profilschiene befestigt. Eine Nut ermöglicht das Einschieben eines Beschriftungsstreifens.

Bestell-Nr.: **409. 120 790**

Lieferumfang:

- 1 Verriegelungsleiste
- 1 Moosgummi
- Befestigungsteile



Zahlenstreifen

selbstklebend, zur Nummerierung der Steckplätze im Baugruppenträger. Wird frontseitig auf die Profilschiene geklebt; die Steckplatz-Nummer ist dann durch das Sichtloch der Frontplatte lesbar.

Hinweis:

Bei Verwendung der RFI-Feder P2 ist der Zahlenstreifen nicht lesbar.

Werkstoff: PC/PE-Folie

Farbe: gelb/schwarz

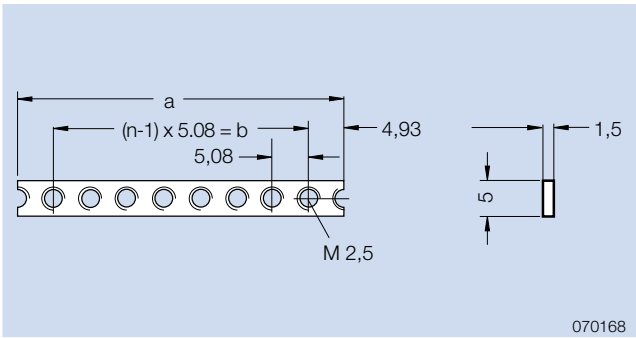
Lieferform

Mindestabnahme: 18 Stück auf einem Papierbogen.

Bestellangaben Bausatz

	Bestell-Nr. 409.
Zahlenstreifen 01 - 84	024 738
Zahlenstreifen 84 - 01	024 740

Gewindeleisten



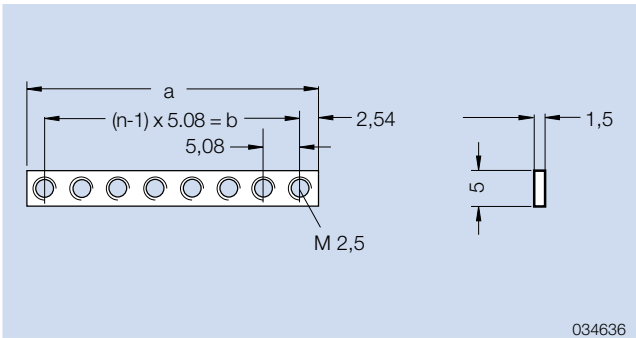
Gewindeleiste M 2,5

Zum Festschrauben von Frontplatten sowie Aufbauteilen auf der Verdrahtungsseite.

Werkstoff: Stahl
Oberfläche: galv. verzinkt, farblos chromatiert

Bestellangaben Gewindeleiste M 2,5

n = Anzahl d. Gewinde	a [mm]	b [mm]	Bestell-Nr. 409.
20	106,38	96,52	131 688
21	111,46	101,60	130 883
28	147,02	137,16	131 701
32	167,34	157,48	131 548
36	187,66	177,80	103 777
42	218,14	207,28	100 843
84	431,50	421,64	091 255



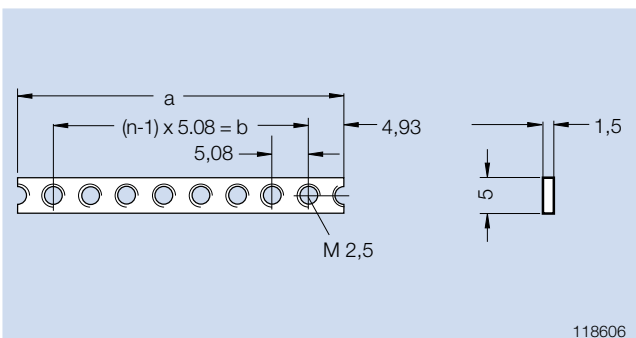
Gewindeleiste M 2,5 anreihbar

Diese Gewindeleiste lässt sich anreihen, wobei der Abstand der Gewindebohrungen von 5,08 mm erhalten bleibt.

Werkstoff: Stahl
Oberfläche: galv. verzinkt, farblos chromatiert

Bestellangaben Gewindeleiste M 2,5 anreihbar

n = Anzahl d. Gewinde	a [mm]	b [mm]	Bestell-Nr. 409.
10	50,80	45,72	131 836
20	101,60	96,52	131 845
28	142,24	137,16	106 751
42	213,36	207,28	131 813
84	426,72	421,64	131 478



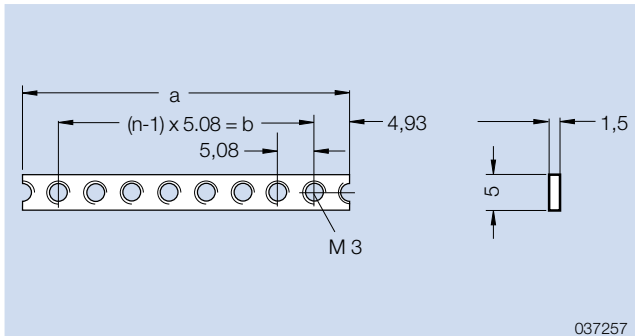
Gewindeleiste M 2,5 - Edelstahl

Zum Festschrauben von Frontplatten sowie Aufbauteilen auf der Verdrahtungsseite. Diese Gewindeleiste ist für a-magnetische Anwendungen geeignet.

Werkstoff: Edelstahl
Oberfläche: blank

Bestellangaben Gewindeleiste M 2,5 - Edelstahl

n = Anzahl d. Gewinde	a [mm]	b [mm]	Bestell-Nr. 409.
84	431,50	421,64	118 608

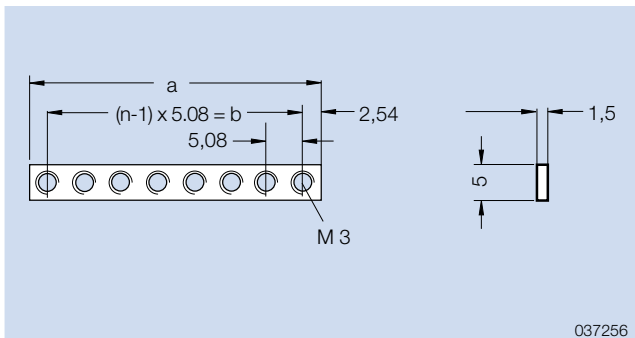


Gewindeleiste M 3

Werkstoff: Stahl
Oberfläche: galv. verzinkt, farblos chromatiert

Bestellangaben Gewindeleiste M 3

n = Anzahl d. Gewinde	a [mm]	b [mm]	Bestell-Nr. 409.
84	431,50	421,64	130 890



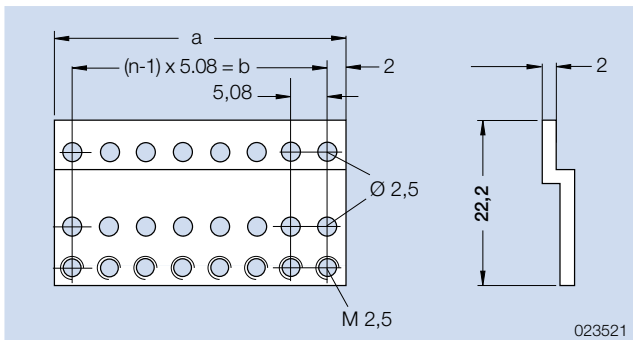
Gewindeleiste M 3 anreihbar

Werkstoff: Stahl
Oberfläche: galv. verzinkt, farblos chromatiert

Bestellangaben Gewindeleiste M 3 anreihbar

n = Anzahl d. Gewinde	a [mm]	b [mm]	Bestell-Nr. 409.
84	426,72	421,64	132 038

Z-Schiene A, Steckerbefestigung B



Z-Schiene A mit Gewinde M 2,5

Die Z-Schiene der Form A dient der Aufnahme von Steckverbindern nach IEC 60 603/DIN 41 612 bei Baugruppenträgern der Bauform *alpha*.

Die Montage erfolgt an der hinteren Profilschiene.

Werkstoff: Aluminium

Oberfläche: farblos chromatiert

Bestellangaben Z-Schiene A - M 2,5

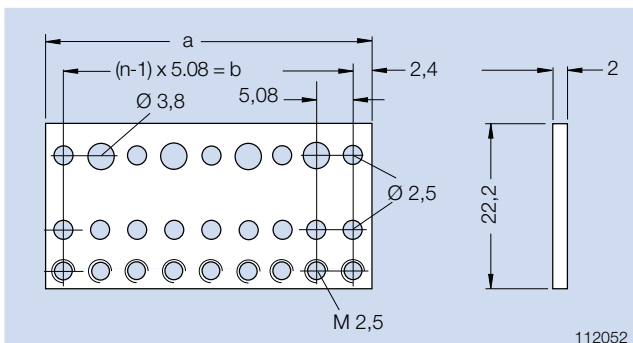
n [TE]	a [mm]	b [mm]	Bestell-Nr. 409.
22	110,68	106,68	024 361
42	212,28	208,28	024 380
84	426,44	421,64	026 586

Zubehör

Befestigungsteile zur Montage der Z-Schiene:
Bei 84 TE werden 5 Befestigungen empfohlen.

Mindestbestellmenge 100 Stück

	Bestell-Nr. 409.
Linsenkopfschraube M 2,5 x 8 ISO 7045	094 602
Federscheibe 2,7	013 911
Passschraube M 2,5 x 6,5 (für Steckverbinder)	032 708



Steckerbefestigung B mit Gewinde M 2,5

Zur Aufnahme von Steckverbindern nach IEC 60 603/DIN 41 612:

Bei Baugruppenträgern der Bauform *alpha* zur Montage an der hinteren Profilschiene gemeinsam mit einem Isolierstreifen und Isolierbuchsen.

Bei Baugruppenträgern der Bauform *delta* zur Montage an der hinteren Profilschiene.

Werkstoff: Aluminium

Oberfläche: blank

Bestellangaben Steckerbefestigung B - M 2,5

n [TE]	a [mm]	b [mm]	Bestell-Nr. 409.
42	212,28	208,28	112 054
84	426,44	421,64	112 055

Zubehör

Befestigungsteile zur Montage der Steckerbefestigung:
Bei 84 TE werden 5 Befestigungen empfohlen.

Mindestbestellmenge 100 Stück

	Bestell-Nr. 409.
Federscheibe 2,7	013 911
Passschraube M 2,5 x 6,5 (für Steckverbinder) für Bauform <i>alpha</i>	032 708
Linsenkopfschraube M 2,5 x 12 ISO 7045 für Bauform <i>delta</i>	094 604
Linsenkopfschraube M 2,5 x 8 ISO 7045	094 602



Isolierstreifen

Zur isolierten Montage von Verdrahtungsträgern, z. B. der Steckerbefestigung B. Wird zwischen Profilschiene und Verdrahtungsträger gelegt.

Technische Daten

Werkstoff	PPO, glasfaserverstärkt
Dauergebrauchstemperatur	- 40 °C bis + 105 °C
Brandschutzklasse	UL 94 V-1
Farbe	grau

Bestellangaben

	Länge [TE]	Bestell-Nr. 409.
Isolierstreifen-40	40	061 541
Isolierstreifen-84	84	051 981



Isolierbuchse 2.6

Verwendung in Verbindung mit der Steckerbefestigung B

Technische Daten

Werkstoff	PC
Dauergebrauchstemperatur	- 40 °C bis + 115 °C
Brandschutzklasse	UL 94 V-0
Farbe	transparent

Bestell-Nr.: **409. 018 055**

Führungshalter ECONOMY



für Baugruppenträger *FLEXIBLE*

Führungshalter ECONOMY

Er ist besonders preiswert und lässt sich, zusätzlich zu der Rastbefestigung, mit gewindeformenden Schrauben an der Profilschiene in dafür vorgesehenen Bohrungen festschrauben.

Technische Daten

Werkstoff	Lexan 500
Farbe	grau
Dauergebrauchstemperatur	- 40 °C bis + 115 °C
Brandschutzklasse	UL 94 V-0

Bestellangaben

	Nennlänge [mm]	Kartendicke [mm]	Bestell-Nr. 409.
Führungshalter ECONOMY	160	1,6	108 173
Führungshalter ECONOMY	220	1,6	047 601

Zubehör

Linsenkopfschraube M2,5 x 5 gewindeformend

Zum Anschrauben des Führungshalters an den Profilschienen

Mindestbestellmenge 100 Stück

Bestell-Nr.: 409. 039 691

Führungshalter UNIVERSAL



Führungshalter UNIVERSAL

Dieser Führungshalter ist universell einsetzbar und mit einer Aufnahmekammer für Feder zur Frontplattenkontaktierung ausgerüstet.

Technische Daten

Werkstoff	Lexan 500
Farbe	grau
Dauergebrauchstemperatur	- 40 °C bis + 115 °C
Brandschutzklasse	UL 94 V-0

Bestellangaben

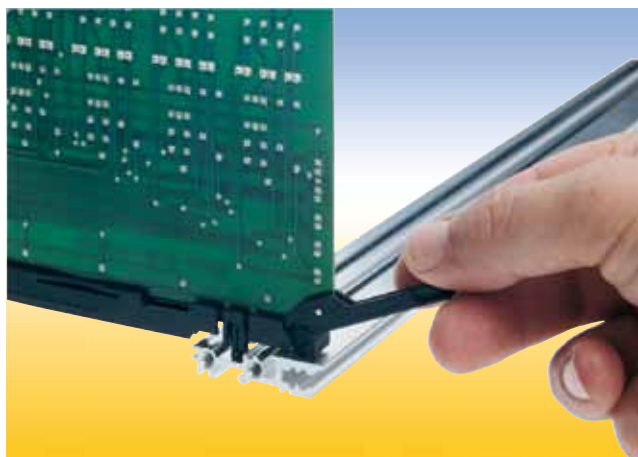
	Nennlänge [mm]	Kartendicke [mm]	Bestell-Nr. 409.
Führungshalter UNIVERSAL	160	1,6 - 2,0	061 468
Führungshalter UNIVERSAL	220	1,6 - 2,0	061 469
Führungshalter UNIVERSAL	280	1,6 - 2,0	061 526

Zubehör

Erdungsfeder für Frontplatten

Bestell-Nr.: 409. 058 102

Führungshalter mit integrierter Steck- und Ziehhilfe



Führungshalter mit integrierter Steck- und Ziehhilfe

Dieser spezielle Führungshalter ermöglicht in Verbindung mit einem leichtgängigen Hebel das Einstecken und Ziehen frontplattenloser Leiterplatten mit hochpoligen Steckverbindern.

Der Hebel stützt sich beim Ziehen und Stecken der Leiterplatte an den Wänden einer speziellen Kammer des Führungshalters ab.

Ist zur Aufnahme für Federn zur Kartenrandkontaktierung geeignet.

Diese Führungshalter sind rastend und anschraubbar.

Lieferumfang:

1 Führungshalter oben

1 Führungshalter unten

Technische Daten

Werkstoff	Führungshalter: Polyester, glasfaserverstärkt Hebel: Polyphenylenoxid Kerbstift: Stahl, unbehandelt
Farbe	schwarz
Dauergebrauchstemperatur	- 40 °C bis + 130 °C
Brandschutzklasse	UL 94 V-0



Bestellangaben Bausatz

Führungshalter mit integrierter Steck- und Ziehhilfe

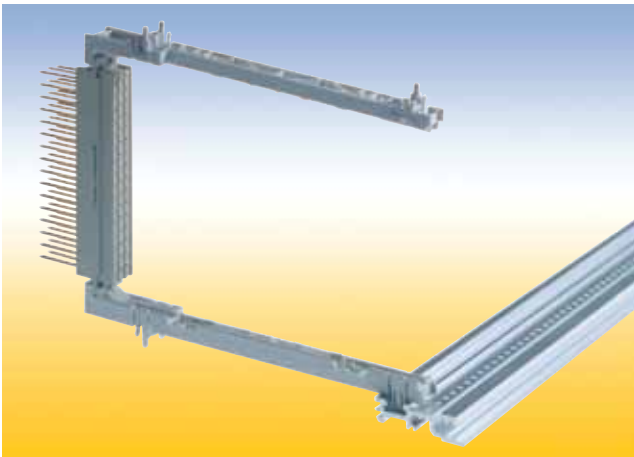
	Nennlänge [mm]	Kartendicke [mm]	Bestell-Nr. 409.
Führungshalter 160	160	1,6	112 453
Führungshalter 220	220	1,6	112 454
Hebel mit Kerbstift	-	1,6	111 157

Es werden je Führungshalter-Bausatz 2 Hebel benötigt

Zubehör

	Bestell-Nr. 409.
Leiterbahn-Kontaktfeder PROFIL	103 358
Zum Anschrauben des Führungshalters an den Profilschienen. Mindestbestellmenge 100 Stück	
Linienkopfschraube M 2,5 x 12	094 604
Sechskantmutter M 2,5	013 938
Federscheibe 2,7	013 911

Führungshalter CONN



Führungshalter CONN

Zur schraubenlosen Befestigung von Steckverbindern nach IEC 60 603/ DIN 41 612.

Mit Aufnahmekammern für Federn zur Frontplattenkontaktierung und zum Kontaktieren einer Leiterbahn am Kartenrand.

Diese Führungshalter sind rastend und anschraubbar.

Lieferumfang:

- 1 Führungshalter CONN oben
- 1 Führungshalter CONN unten

Technische Daten

Werkstoff	Nennlänge 160: Lexan 500 Nennlänge 220: PBT
Farbe	grau
Dauergebrauchstemperatur	Lexan: - 40 °C bis + 115 °C PBT: - 40 °C bis + 130 °C
Brandschutzklasse	UL 94 V-0

Bestellangaben Bausatz Führungshalter CONN

	Nennlänge [mm]	Kartendicke [mm]	Bestell-Nr. 409.
Führungshalter CONN	160	1,6	083 091
Führungshalter CONN	220	1,6 - 2,4	116 200

Zubehör

	Bestell-Nr. 409.
Erdungsfeder für Frontplatten	058 102
Leiterbahn-Kontaktfeder PROFIL	103 358
<small>Zum Anschrauben des Führungshalters an den Profilschienen. Mindestbestellmenge 100 Stück</small>	
Linsenkopfschraube M 2,5 x 12	094 604
Sechskantmutter M 2,5	013 938
Federscheibe 2,7	013 911

Führungshalter VIB



Führungshalter VIB

Als Gitterkonstruktion für hohe mechanische Anforderungen.

Mit Aufnahmekammern für Federn zur Frontplattenkontaktierung und zum Kontaktieren einer Leiterbahn am Kartenrand.

Diese Führungshalter sind entweder anschraubbar oder rastend und anschraubbar.

Zwei Ausführungen:

1. mit eingepresster Mutter M 2,5 zum Anschrauben an der Profilschiene mit Linsenkopfschrauben M 2,5 x 12

2. ohne Mutter, eine solche kann aber in die vorhandene Sechskantausformung eingelegt werden.

Technische Daten

Werkstoff	Lexan 500
Farbe	Nennlänge 80 mm: schwarz Nennlänge 100 mm: schwarz sonstige: grau
Dauergebrauchstemperatur	- 40 °C bis + 115 °C
Brandschutzklasse	UL 94 V-0

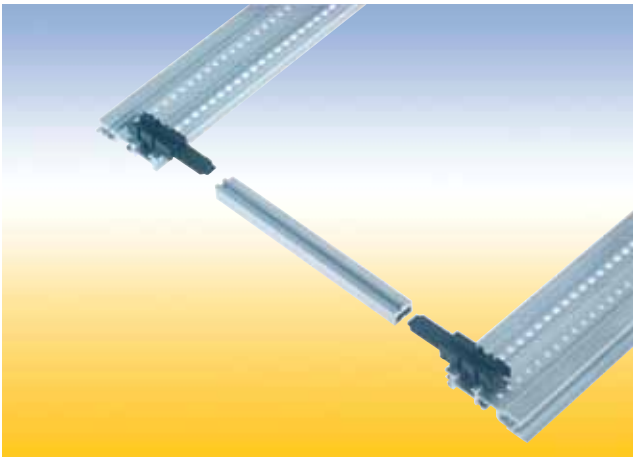
Bestellangaben Führungshalter VIB

	Nennlänge [mm]	Kartendicke [mm]	rastend	anschraubbar	Bestell-Nr. 409.
bottom	80	1,6 - 2,4	ja	-	115 171
top	80	1,6 - 2,4	ja	-	115 236
mit Mutter M 2,5	100	1,6	ja	ja	108 157
ohne Mutter	100	1,6	ja	ja	108 101
mit Mutter M 2,5	160	1,6	-	ja	059 632
ohne Mutter	160	1,6	ja	ja	109 058
ohne Mutter	160	2,0	ja	ja	069 774
ohne Mutter	160	2,4	ja	ja	080 068
ohne Mutter	180	1,6	ja	ja	085 010
mit Mutter M 2,5	220	1,6	-	ja	059 634
ohne Mutter	220	1,6	ja	ja	108 120
ohne Mutter	220	2,4	ja	ja	101 276
mit Mutter M 2,5	280	1,6	-	ja	059 636

Zubehör

	Bestell-Nr. 409.
Erdungsfeder für Frontplatten	058 102
Leiterbahn-Kontaktfeder PROFIL	103 358
<small>Zum Anschrauben des Führungshalters an den Profilschienen. Mindestbestellmenge 100 Stück</small>	
Linsenkopfschraube M 2,5 x 12	094 604
Sechskantmutter M 2,5	013 938
Federscheibe 2,7	013 911

Führungshalter VARIO



Führungshalter VARIO

Dieser in der Länge variable Führungshalter wird aus drei Teilen zusammengesteckt. Das Mittelstück lässt sich auf ein beliebiges Maß kürzen.

Mit Aufnahmekammer für Feder zur Frontplattenkontaktierung.

Diese Führungshalter sind rastend und anschraubbar.

Zwei Ausführungen:

1. mit eingepreßter Mutter M 2,5, zum Anschrauben an der Profilschiene mit Zylinderschrauben M 2.5 x 12

2. ohne Mutter, eine solche kann aber in die vorhandene Sechskantausformung eingelegt werden.

Technische Daten

Werkstoff	Kopfstücke: Noryl SE1 Mittelstück: Aluminium oder Noryl ENV 125
Farbe	Kopfstücke: schwarz Mittelstück: schwarz, alu
Dauergebrauchstemperatur	- 40 °C bis + 105 °C
Brandschutzklasse	UL 94 V-1

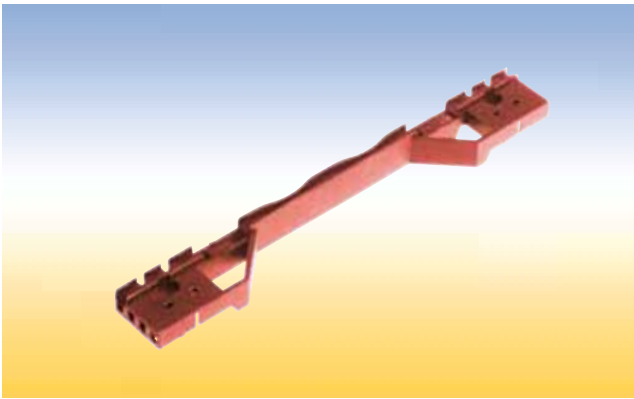
Bestellangaben Führungshalter VARIO

	Länge [mm]	Kartendicke [mm]	Bestell-Nr. 409.
Kopfstückpaar			
mit Mutter M 2,5	-	1,6	061 086
ohne Mutter	-	1,6	061 051
mit Mutter M 2,5	-	2,4	061 088
ohne Mutter	-	2,4	061 052
Mittelstück			
Kunststoff	1000	1,6	061 061
Aluminium	1000	1,6	061 059
Kunststoff	1000	2,4	061 062
Aluminium	1000	2,4	061 060

Zubehör

	Bestell-Nr. 409.
Erdungsfeder für Frontplatten	058 102
<small>Zum Anschrauben des Führungshalters an den Profilschienen. Mindestbestellmenge 100 Stück</small>	
Linsenkopfschraube M 2,5 x 12	094 604
Sechskantmutter M 2,5	013 938
Federscheibe 2,7	013 911

Führungshalter IEEE und IEEE mit 1/2 TE seitlichem Versatz



Technische Daten

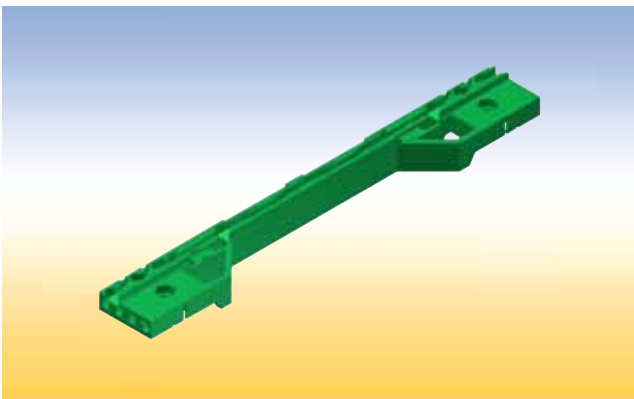
Werkstoff	PBT
Farbe	schwarz oder rot
Dauergebrauchstemperatur	- 40 °C bis + 115 °C
Brandschutzklasse	UL 94 V-0

Führungshalter IEEE

Dieser Führungshalter entspricht den Anforderungen der Spezifikation IEEE 1101.10. Die von der IEEE geforderte Kodierung ist im Führungshalterkopf integriert. Mit Aufnahme der Kontaktfeder IEEE zur Erdung des Alignment-Pins der Leiterplatten-Frontplatte. Eine Aufnahmekammer für die Feder zur Leiterplattenrandkontaktierung ist ebenfalls vorhanden. Diese Führungshalter sind rastend und anschraubbar.

Bestellangaben Führungshalter IEEE

Farbe	Nennlänge [mm]	Kartendicke [mm]	Bestell-Nr. 409.
schwarz	160	1,6 - 2,4	113 400
schwarz	220	1,6 - 2,4	131 973
rot	160	1,6 - 2,4	116 440



Technische Daten

Werkstoff	PBT / VALOX 467
Farbe	grün
Dauergebrauchstemperatur	- 40 °C bis + 115 °C
Brandschutzklasse	UL 94 V-0

Führungshalter IEEE mit 1/2 TE seitlichem Versatz

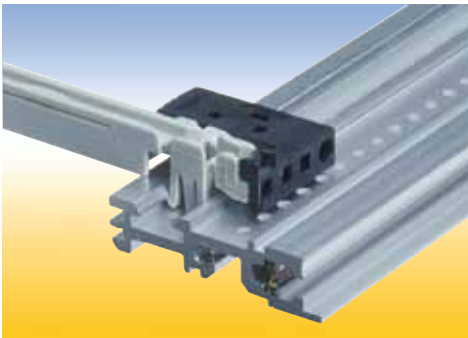
Dieser Führungshalter entspricht ebenfalls den Anforderungen der Spezifikation IEEE 1101.10. Er dient zum Einbau von CompactPCI-Stromversorgungen und von Steckbaugruppen mit SMD-Bestückung. Die von der IEEE geforderte Kodierung ist im Führungshalterkopf integriert. Mit Aufnahme der Kontaktfeder IEEE zur Erdung des Alignment-Pins der Leiterplatten-Frontplatte. Eine Aufnahmekammer für die Feder zur Leiterplattenrandkontaktierung ist ebenfalls vorhanden. Dieser Führungshalter ist anschraubbar.

Bestellangaben Führungshalter IEEE mit 1/2 TE seitlichem Versatz

Farbe	Nennlänge [mm]	Kartendicke [mm]	Bestell-Nr. 409.
grün	160	1,6 - 2,4	130 889

Zubehör für Führungshalter IEEE

	Bestell-Nr. 409.
Kontaktfeder IEEE	113 450
Kodierpin IEEE grau	113 713
Kodierpin IEEE rot	116 442
Leiterbahn-Kontaktfeder PROFIL	103 358
<small>Zum Anschrauben des Führungshalters an den Profilschienen. Mindestbestellmenge 100 Stück</small>	
Linsenkopfschraube M 2,5 x 12	094 604
Sechskantmutter M 2,5	013 938
Federscheibe 2,7	013 911



für Führungshalter UNIVERSAL, CONN, VIB und VARIO

Kodierblock IEEE

Wird vor den Führungshalterkopf gerastet und erfüllt die Anforderungen der Spezifikation IEEE 1101.10

Funktionen:

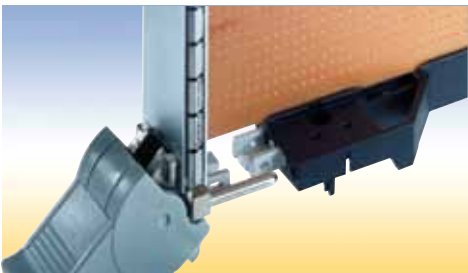
1. Aufnahme der Kontaktfeder IEEE zur Erdung des Alignment-Pins der Leiterplatten-Frontplatte.
2. Aufnahme von Kodierpins.
3. Führung einer 1,6 bis 2,4 mm dicken Leiterplatte

Technische Daten

Werkstoff	Lexan 500
Farbe	schwarz, rot
Brandschutzklasse	UL 94 V-0

Bestellangaben Bausatz

	Bestell-Nr. 409.	Lieferumfang: 1 Kodierblock IEEE oben 1 Kodierblock IEEE unten
Kodierblock IEEE - schwarz	113 905	
Kodierblock IEEE - rot	116 441	



Kontaktfeder IEEE

Zur Frontplattenkontaktierung.

Wird in den Führungshalter IEEE oder in den Kodierblock IEEE eingesetzt.

Werkstoff: Zinnbronze

Bestell-Nr.: **409. 113 450**

Kodierpin IEEE

Wird in den Führungshalter IEEE oder in den Kodierblock IEEE eingesetzt.

Technische Daten

Werkstoff	PC
Brandschutzklasse	UL 94 V-0

Bestellangaben

	Bestell-Nr. 409.
Kodierpin IEEE - grau	113 713
Kodierpin IEEE - rot	116 442

Führungshalter-Zubehör



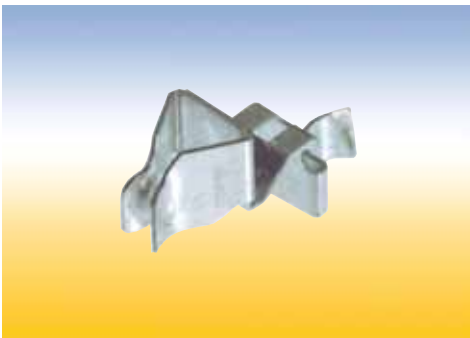
Leiterbahn-Kontaktfeder PROFIL

Diese Feder wird in den Führungshalter eingerastet und kontaktiert den Leiterplattenrand mit der Profilschiene des Baugruppenträgers.

Technische Daten

Werkstoff	Zinnbronze
Oberfläche	verzinkt
Brandschutzklasse	UL 94 V-0

Bestell-Nr.: **409. 103 358**



Erdungsfeder für Frontplatten

für voreilende Frontplattenerdung. Stellt in Verbindung mit dem Frontverbinder mit Messer die leitende Verbindung zwischen Frontplatte und Baugruppenträger her.

Werkstoff: Zinnbronze

Oberfläche: verzinkt

Bestell-Nr.: **409. 058 102**

Zubehör

Frontverbinder mit Kontaktmesser

	Bestell-Nr. 409.
oben	107 728
unten	107 727



Lüftungsabdeckung

Rastend. Deckt den Zwischenraum zwischen den Führungshaltern ab und verhindert den Luftdurchlass.

Werkstoff: Kunststoff

Brandschutzklasse: UL 94 V-0

Bestellangaben

	Nennlänge [mm]	Bestell-Nr. 409.
Lüftungsabdeckung 4 TE	160	106 530
Lüftungsabdeckung 4 TE	220	106 531



Karten-Einführungshilfe Bausatz

erleichtert das Einschieben der Leiterplatte in den Führungshalter.

Technische Daten

Werkstoff	Polycarbonat, 10% glasfaserverstärkt
Farbe	ähnl. RAL 7044
Brandschutzklasse	UL 94 V-0

Lieferumfang:

1 Karten-Einführungshilfe oben

1 Karten-Einführungshilfe unten

Bestell-Nr.: **409. 092 785**

Leiterplattenverriegelung



Leiterplattensicherungsfeder aus Kunststoff

Sichert Leiterplatten ohne Frontplatten gegen Herausrutschen.

Technische Daten

Werkstoff	Lexan 500
Farbe	schwarz
Brandschutzklasse	UL 94 V-0
Bestell-Nr.: 409. 052 720	



Leiterplattenverriegelungs-Bausatz

Sichert Leiterplatten ohne Frontplatten und dient der Überwindung von Steck- und Ziehkräften.

Technische Daten

Werkstoff	Bedienhebel: PBT Stift: Stahl
Farbe	schwarz
Brandschutzklasse	UL 94 V-0

Lieferform

Bausatz, unmontiert

Lieferumfang:

- 2 Bedienhebel
- 2 Stifte
- 2 Leiterplattensicherungsfedern

Bestellangaben Bausätze

	Bestell-Nr. 409.
Leiterplattenverriegelung 1,6	068 698
Leiterplattenverriegelung 2,4	102 297