

Gehäuse *InterMeZo*

- ✓ Design-Front
- ✓ Funktions-Front
- ✓ Variabel in drei Dimensionen
- ✓ HF-schirmbar
- ✓ Mechanische Dichtung bis IP 54



Gehäuse *InterCase*

- ✓ Einfache Bauart
- ✓ Servicefreundlich
- ✓ Variable Abmessungen
- ✓ HF-schirmbar



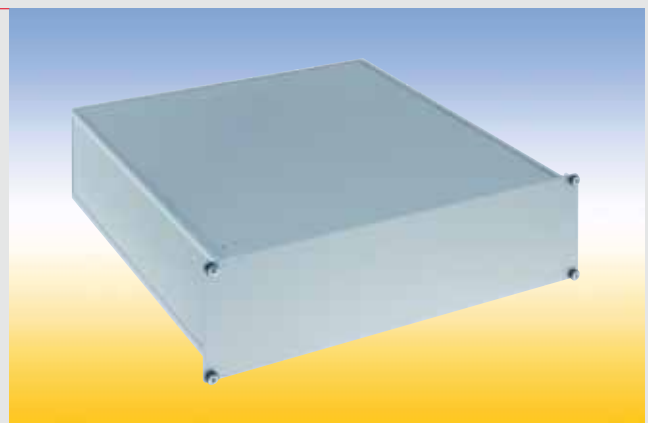
Gehäuse *InterLock*

- ✓ Verkleidung von Baugruppenträgern
- ✓ Einfache schraubenlose Montage

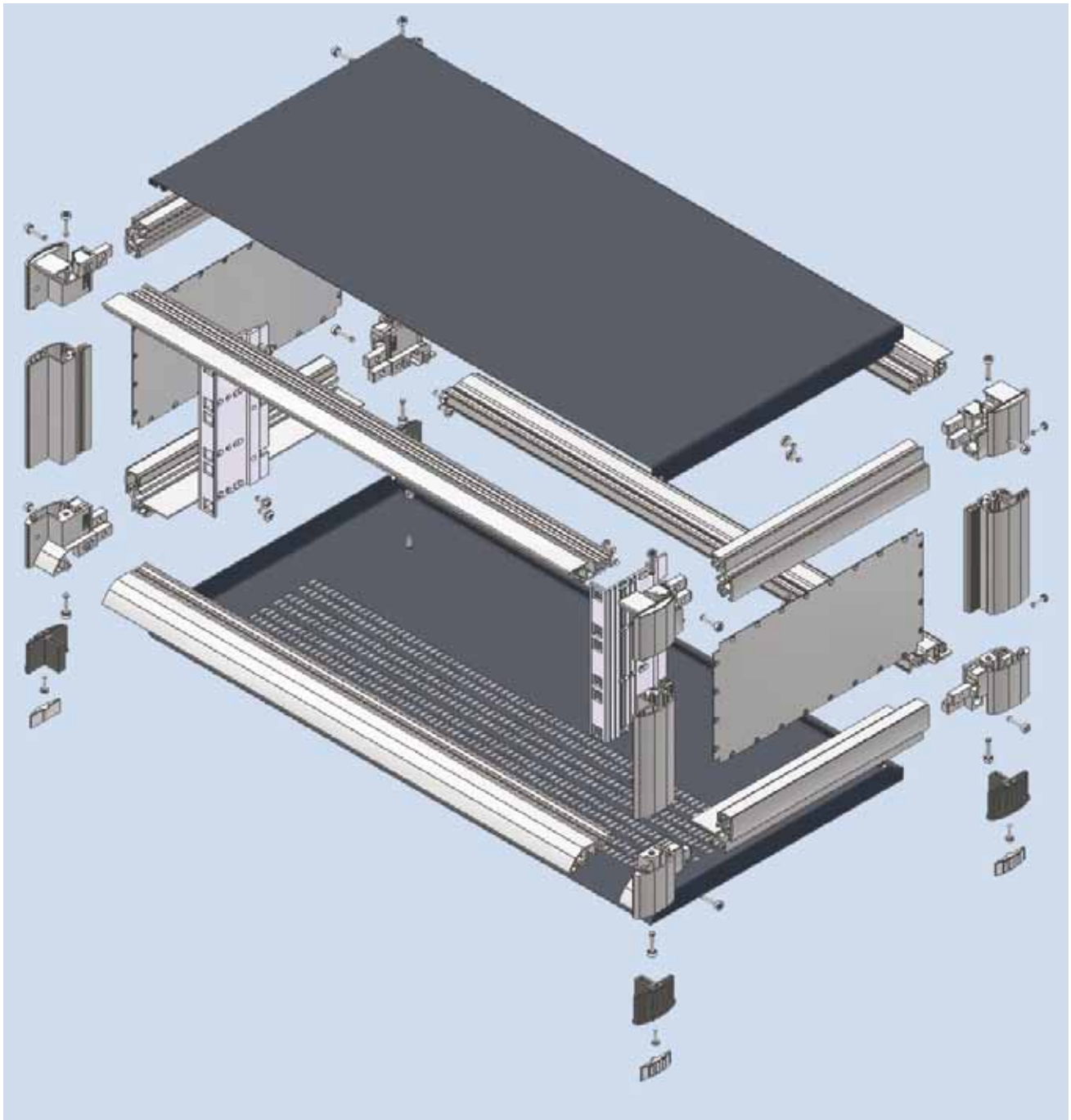


Gehäuse *DiVar*

- ✓ 19" Volleinschub für individuellen Ausbau
- ✓ Individuelle Gestaltung mit wenigen Teilen
- ✓ Deckbleche abnehmbar



Gehäuse *InterMeZo*



Anforderung

Ein modernes Gehäuse ist flexibel in der Anwendung, modular im Aufbau, HF-schirmbar, belüftbar, ansprechend im Design und preiswert: *InterMeZo*

Konstruktion

1. Gehäuserahmen

Das Gehäuse *InterMeZo* basiert auf einer Rahmenkonstruktion aus Profilen und Eckverbindern.

Diese flexible Bauweise ermöglicht es, auch individuelle Gehäuseabmessungen schnell und kostengünstig zu realisieren.

2. Servicefreundlich

Für den schnellen Zugriff auf die eingebaute Elektronik sind Abdeckbleche in Profilluten eingesteckt und mit zwei Schrauben gesichert.

3. HF-Schirmung

Die Seitenwände sind in Profilluten gesteckt, Kontaktnoppen gewährleisten eine HF-dichte Kontaktierung.

4. Mechanische Dichtung

Zur Erreichung eines wirkungsvollen Schutzes des Gehäuses gegen Staub und Wasser lassen sich Abdeckbleche sowie Rückwand und Tür abdichten.

5. Griffmulden

Griffmulden zum bequemen Tragen des Gehäuses werden durch die vertieft im Gehäuse angeordneten Seitenwände realisiert.

6. Geräteträger

Die Geräteträger zur Aufnahme der Baugruppen lassen sich in der Gehäusetiefe versetzen.

7. Chassisbleche

Die Tiefenprofile sind mit Nuten versehen, in denen mit Hilfe von Federmuttern Chassisbleche oder Ähnliches in jeder beliebigen Tiefe des Gehäuses montiert werden können.

Fazit

Mit *InterMeZo* bietet Intermas für hochwertige Industrieelektronik ein modulares und kostengünstiges Gehäusekonzept in einem optisch anspruchsvollen Design, konzipiert im Hinblick auf größtmögliche Flexibilität, einfachste Montage, mit Ausbaumöglichkeiten bei erhöhten Anforderungen, besten EMV/ESD-Schutz, mit weitgehenden Gestaltungsmöglichkeiten zur Erfüllung anwendungsspezifischer Vorgaben.

Technische Daten

Werkstoffe	Rahmen:	Aluminium-Profile
	Eckverbinder:	Zink-Druckguss
	Füße:	ABS
	übrige Teile:	0.8mm Stahlblech verzinkt
Oberflächen	Standard Rückwand, Abdeckbleche:	RAL DS 5500 (dunkelgrau)
	Standard Rahmen und Seitenwände:	RAL DS 7000 (hellgrau)
	Füße:	dunkelgrau

Ausführungen

Das Gehäuse *InterMeZo* gibt es wahlweise zur Aufnahme von 19"- oder metrischen Baugruppen. Alternativ sind auch beliebige Abmessungen zum variablen Innenausbau möglich.

Für alle Ausführungen besteht die Wahlmöglichkeit zwischen folgenden Bauformen:



1. Design-Front

Diese Variante wurde im Hinblick auf eine harmonische Frontgestaltung im Zusammenspiel mit möglichen Einbauten entwickelt.

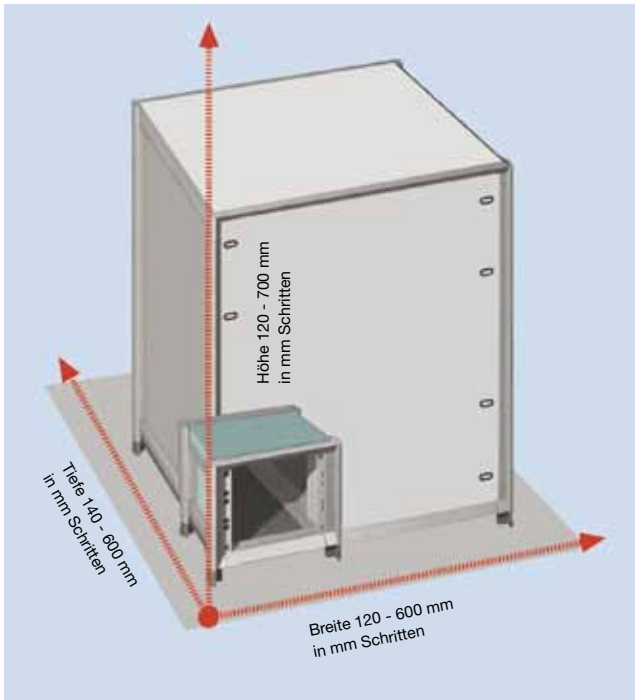


2. Funktions-Front

Für höhere Schutzanforderungen bezüglich Staub, Wasser und EMV kann diese Gehäuseform auch frontseitig entsprechend gedichtet werden.

Gehäuse InterMeZo Konfiguration

Gehäuse



Konfiguration Gehäuse InterMeZo

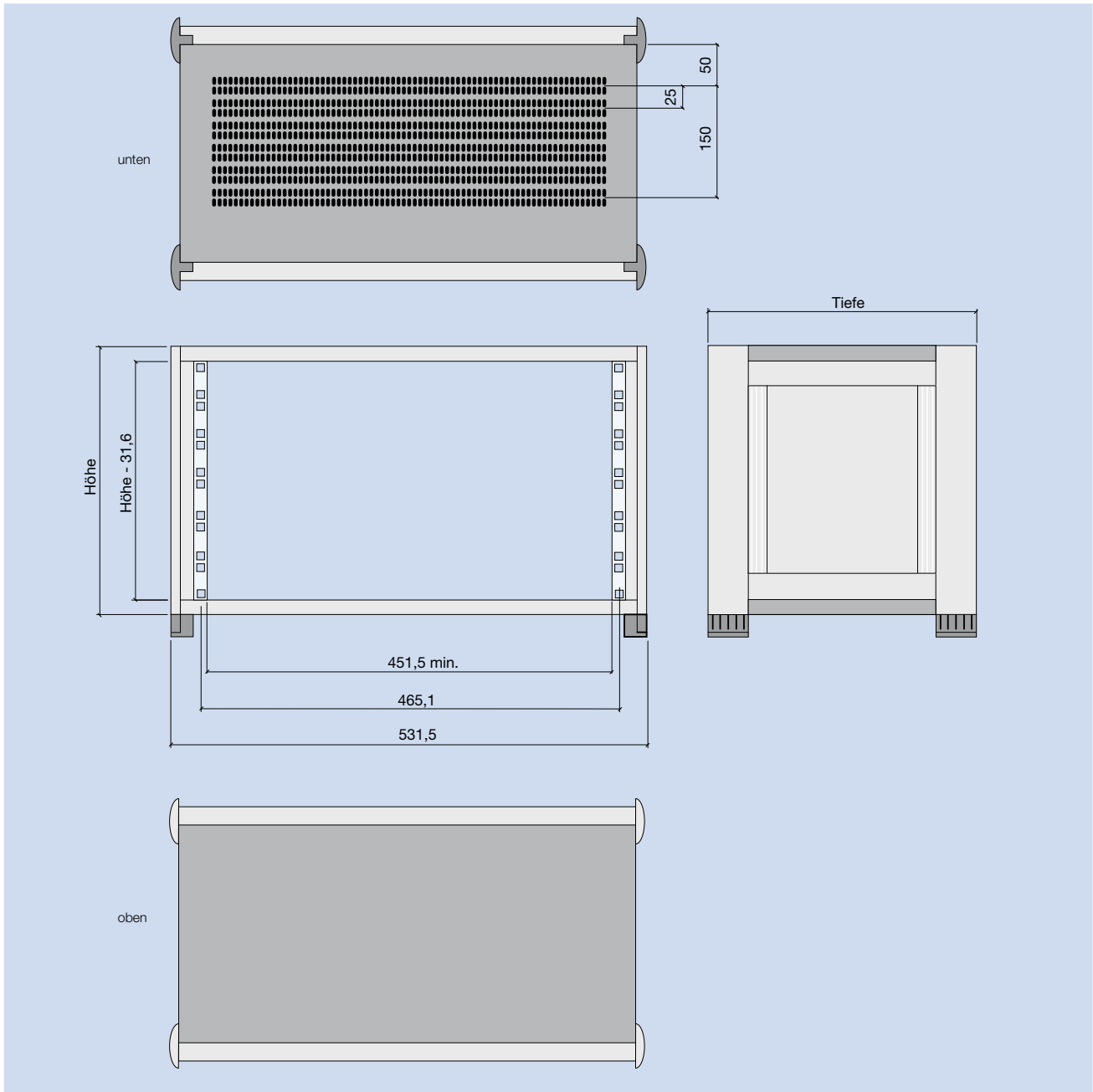
Gehäuse	Stück _____
Größe	Höhe: <input type="checkbox"/> 3 HE <input type="checkbox"/> 6 HE
	Breite: <input type="checkbox"/> 84 TE <input type="checkbox"/> 42 TE
	Tiefe: <input type="checkbox"/> 300 mm <input type="checkbox"/> 400 mm <input type="checkbox"/> 500 mm
	<input type="checkbox"/> Andere: Höhe: _____ HE oder _____ mm Breite: _____ TE oder _____ mm Tiefe: _____ mm
Ausführung	<input type="checkbox"/> Design- Front <input type="checkbox"/> vorne <input type="checkbox"/> hinten
	<input type="checkbox"/> Funktions- Front <input type="checkbox"/> vorne <input type="checkbox"/> hinten
Farbe Rahmen, Seitenwände	<input type="checkbox"/> RAL DS 7000 <input type="checkbox"/> RAL _____
Farbe Rückwand, Abdeckbleche	<input type="checkbox"/> RAL DS 5500 <input type="checkbox"/> RAL _____
Lüftungsschlitze in	<input type="checkbox"/> Bodenblech <input type="checkbox"/> Dachblech <input type="checkbox"/> Rückwand

Front	<input type="checkbox"/> Rahmentür <input type="checkbox"/> Plexiglastür <input type="checkbox"/> Frontpalte <input type="checkbox"/> farblos eleoxiert <input type="checkbox"/> RAL _____
19" Geräteträger	<input type="checkbox"/> vorne <input type="checkbox"/> hinten
Schutzart	<input type="checkbox"/> IP _____
HF-gedichtet	<input type="checkbox"/>
Zubehör	<input type="checkbox"/> Rückwand <input type="checkbox"/> Rollen <input type="checkbox"/> Tragegriffe <input type="checkbox"/> Gleitschienen <input type="checkbox"/> Montageplatte <input type="checkbox"/> Befestigungsteile für Baugruppenträger und Frontplatten Stück _____
Bemerkungen	

Für Ihre **individuelle Systemkonfiguration** finden Sie Komponenten und Anregungen in den Kapiteln **Baugruppenträger und Zubehör**

oder noch einfacher, fragen Sie uns:
Telefon +49 (0) 61 51-13 73-0

Sie finden Ihren zuständigen Ansprechpartner im Internet unter:
www.intermas-el.com



Bestellangaben für montierte Gehäuse *InterMeZo*

Nennhöhe [HE]	Höhe [mm]	Breite [mm]	Tiefe [mm]	Design-Front Bestell-Nr. 409.	Funktions-Front Bestell-Nr. 409.
3	165,60	531,50	300	166 208	-
3	165,60	531,50	400	166 209	166 217
4	210,05	531,50	400	166 210	-
6	298,95	531,50	400	166 211	166 218
6	298,95	531,50	500	166 212	-
7	343,40	531,50	400	166 213	-
9	432,30	531,50	400	166 214	166 219
9	432,30	531,50	500	166 215	-
12	565,65	531,50	500	166 216	166 220

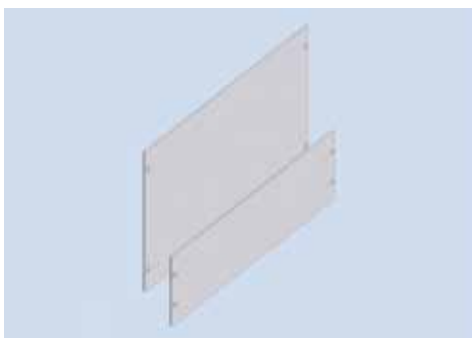
Lieferumfang:

Gehäuserahmen mit Seitenteilen, Dachblech geschlossen, Bodenblech mit Lüftungsschlitzen, 4 Füße, 2 Geräteträger

Lieferform:

Das Gehäuse wird montiert und lackiert geliefert.

Gehäuse *InterMeZo* Zubehör



19"-Frontplatten

Werkstoff: Aluminium 3 mm dick
Oberfläche: farblos eloxiert

Bestellangaben für 19"-Frontplatte

Nennhöhe [HE]	Bestell-Nr. 409.
3	086 513
4	086 514
6	086 516
7	086 517
9	086 519
12	086 522



19"-Rahmentür

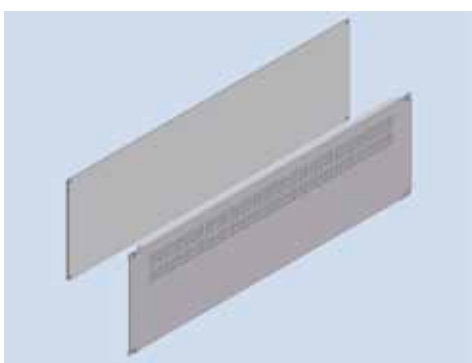
Bausatz bestehend aus:

- 1 Rahmentür mit Plexiglasscheibe
- 1 Schloss
- 2 Scharniere
- Befestigungsmaterial

Lieferform:
Als komplett montierte Rahmentür

Bestellangaben für 19"-Rahmentür

Nennhöhe [HE]	Bestell-Nr. 409.
3	110 452
4	110 453
6	110 454
7	110 455
9	110 456
12	110 457



Rückwand geschlossen

Werkstoff: Aluminium 2,5 mm dick

Oberfläche: Frontseite eloxiert, Rückseite leitend

Rückwand mit Lüftungsschlitzen

Werkstoff: Stahlblech 0,8 mm dick

Oberfläche: Frontseite RAL DS 5500, Rückseite verzinkt

Bestellangaben Rückwand

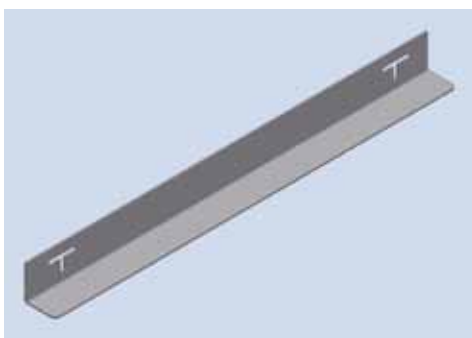
Nennhöhe [HE]	geschlossen Bestell-Nr. 409.	mit Lüftung Bestell-Nr. 409.
3	109 984	111 556
4	109 985	111 557
6	109 986	111 559
7	109 987	111 560
9	109 988	111 561
12	110 392	111 562

Zubehör

Taptite-Schraube M4x10

Mindestbestellmenge 100 Stück

Bestell-Nr.: 409. 110 395



Gleitschienen

Bausatz bestehend aus:
2 Gleitschienen
Befestigungsmaterial

Werkstoff: Stahlblech 1,5 mm verzinkt

Oberfläche: farblos chromatiert

Bestellangaben Bausatz

	für Gehäuse-tiefe [mm]	Bestell-Nr. 409.
Gleitschiene	300	111 285
Gleitschiene	400	111 286
Gleitschiene	500	111 287



RFI-Dichtungen

Werkstoff: Edelstahl

Bestellangaben RFI-Dichtungs-Bausatz für Rückwand/Front

Nennhöhe [HE]	Bestell-Nr. 409.
3	110 360
6	110 361
9	110 366
12	110 367

Bestellangaben RFI-Dichtungs-Bausatz für Abdeckbleche

Tiefe [mm]	Bestell-Nr. 409.
300	110 368
400	110 370
500	110 372



Geräteträger

Bausatz bestehend aus:
2 Geräteträgern und
Befestigungsmaterial

Bestellangaben für Bausatz Geräteträger

Nennhöhe [HE]	Bestell-Nr. 409.
3	110 375
4	110 376
6	110 378
7	110 379
9	110 381
12	110 382



Befestigungsteile für Baugruppenträger und Frontplatten im Gehäuse

Schraubensicherung M6

Farbe: schwarz

Werkstoff: POM

Mindestbestellmenge 10 Stück

Bestell-Nr.: **409. 074 387**

Linsenkopfschraube

M6 x 16 DIN 7985

Stahl, vernickelt

Mindestbestellmenge 10 Stück

Bestell-Nr.: **409. 013 919**

Käfigmutter

Stahl, verzinkt

Mindestbestellmenge 10 Stück

Bestell-Nr.: **409. 131 652**



Rollen

Bausatz bestehend aus:
2 Rollenträgerwinkel
4 Rollen
Befestigungsmaterial

Bestellangaben für Rollen

	für Gehäuse- tiefe [mm]	Bestell-Nr. 409.
Rollen 300	300	112 092
Rollen 400	400	112 093
Rollen 500	500	112 094

Rollen sind nicht nachrüstbar.

Bitte bei der Bestellung angeben.



Tragegriff

Bausatz bestehend aus:

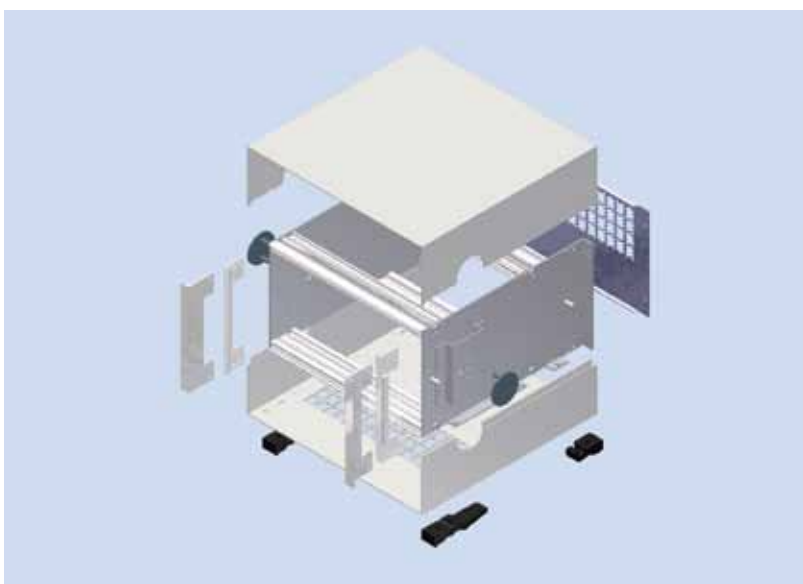
2 Griffen und
Befestigungsmaterial

Farbe: RAL DS 7000

Bestell-Nr.: **409. 112 507**

Tischgehäuse *InterCase*

Gehäuse



Beschreibung

Das Tischgehäuse *InterCase* zeichnet sich durch folgende konstruktive Besonderheiten aus:

- ✓ Ein Tischgehäuse in einfacher Bauart für normgerechte Einbauten sowie individuelle Aufbauten.
- ✓ Bei dieser servicefreundlichen Konstruktion können alle Verkleidungsteile jederzeit abmontiert werden.
- ✓ Das Bodenblech und die Rückwand sind mit Lüftungsschlitzen versehen.
- ✓ Die Seitenwände sind mit einer Lochung zur Befestigung von Profilschienen für unterschiedliche Kartentiefe ausgestattet.
- ✓ Das umfangreiche Baugruppenträger-Zubehör-Programm ermöglicht einen individuellen Ausbau des Tischgehäuses.
- ✓ Optional ist das Gehäuse HF-schirmbar.

Technische Daten

Werkstoff	Aluminium Aufstellfüße: Kunststoff
Oberfläche	Seitenwände: blank Dach-/Bodenblech: lackiert Aufstellfüße: schwarz

Lieferumfang:

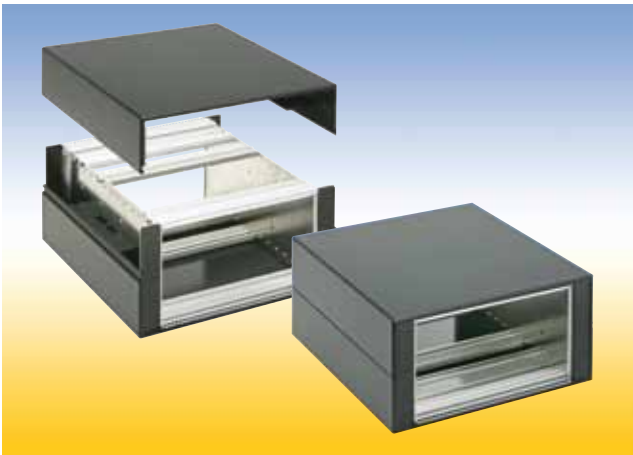
- 2 Dach-/Bodenbleche
- 2 Seitenwände
- 4 Profilschienen vorne/hinten
- 1 Profilschiene hinten mittig (nur bei 6 HE)
- 1 Rückwand
- 2 Blenden
- 2 Befestigungswinkel
- 4 Gewindeleisten (6 bei 6 HE)
- 1 Aufstellfüße-Bausatz (1 Tragbügelgriff)
- 1 Befestigungsteile-Bausatz

Bestellangaben Tischgehäuse *InterCase*

Nennhöhe [HE]	Breite [TE]	Nenntiefe [mm]	Gesamttiefe [mm]	Bestell-Nr. 409.	mit Tragbügelgriff Bestell-Nr. 409.
3	42	160	260	172 610	172 548
3	42	220	320	172 620	172 621
3	84	160	260	172 630	172 631
3	84	220	320	172 640	172 641
6	84	160	260	172 650	172 651
6	84	220	320	172 660	172 661

Lieferform

Das Tischgehäuse *InterCase* wird komplett montiert und lackiert geliefert.



Material: Polystyrol 6 mm dick
Farbe: schwarz

Lieferform:
 Das Gehäuse *InterLock* wird in Einzelteilen geliefert.

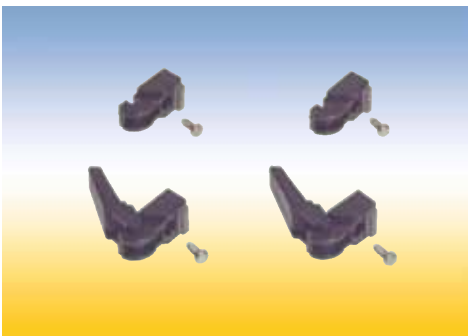
Lieferumfang:
 1 Dach-Schale
 1 Boden-Schale

Bestellangaben Gehäuse *InterLock*

Nennhöhe [HE]	Breite [TE]	Nenntiefe [mm]	Bestell-Nr. 409.
3	42	220	168 935
3	84	220	168 936
6	84	220	168 937

Bestellangaben für passende Baugruppenträger-Bausätze

	Nennhöhe [HE]	Breite [TE]	Kartentiefe/ Nenntiefe [mm]	Bestell-Nr. 409.
Baugruppenträger <i>FLEXIBLE Fi - alpha</i> für RFI vorbereitet	3	42	160/220	133 306
Baugruppenträger <i>FLEXIBLE Fi - alpha</i> für RFI vorbereitet	3	84	160/220	133 307
Baugruppenträger <i>FLEXIBLE Fi - alpha</i> für RFI vorbereitet	6	84	160/220	133 308



Zubehör *InterLock*

Bausatz Aufstellfüße:

- 2 Füße ohne Aufsteller,
- 2 Füße mit Aufsteller
- 4 Linsenkopfschrauben mit Mutter

Material: Ultramid
Farbe: schwarz

Bausatz Aufstellfüße

Bestell-Nr.: 409. 133 305

Zubehör sonstige Gehäuse

Bausatz Aufstellfüße:

- 2 Füße ohne Aufsteller,
- 2 Füße mit Aufsteller
- 4 gewindeschneidende Schrauben

Material: Ultramid
Farbe: schwarz

Bausatz Aufstellfüße

Bestell-Nr.: 409. 059 640

Beschreibung

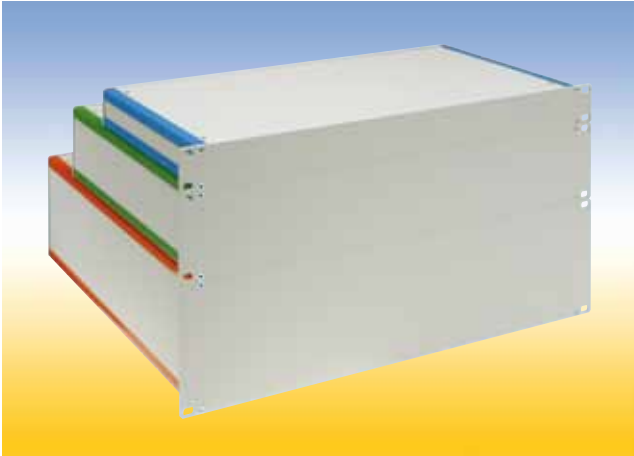
Das Gehäuse *InterLock* dient zur Verkleidung von Baugruppenträgern. Auch System-Baugruppen können verkleidet werden.

Das Gehäuse zeichnet sich durch folgende konstruktive Besonderheiten aus:

- ✓ Die Verkleidungselemente werden aus recycelbarem hochfestem Polystyrol-Plattenmaterial warm verformt und die Fugen mit einer Chlorkohlenstofflösung kalt verschweißt.
- ✓ Materialstärken von 4 bis 10 mm können je nach Beanspruchung des Gerätes verarbeitet werden.
- ✓ Einfache Montage bzw. Demontage der Schalen. Beide Gehäuseschalen werden durch eine Klemmnut schraubenlos miteinander verbunden.
- ✓ Das Gehäuse ist durch Aufstellfüße und Griffe erweiterbar.
- ✓ Aufgrund einer besonders wirtschaftlichen Fertigungstechnologie lassen sich auch Sonderabmessungen oder Sonderfarben bereits für kleine Stückzahlen kostengünstig realisieren.
- ✓ Umfangreiches Zubehör ist verfügbar.

Gehäuse DiVar

Gehäuse



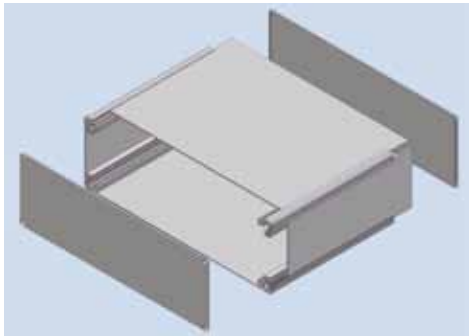
Lackierungsbeispiel für das Gehäuse DiVar

Technische Daten

Werkstoff	Aluminium
Oberfläche	Profile: blank Abdeckbleche, Frontplatten, Seitenteile: Frontseite eloxiert, Rückseite leitend

Lieferform

Das Gehäuse DiVar wird unmontiert in Einzelteilen oder als Bausatz geliefert.



Gehäuse DiVar als individuelles Gehäuse

Beschreibung

Das Gehäuse DiVar zeichnet sich durch folgende konstruktive Besonderheiten aus:

- ✓ Es besteht aus Profilen, in die Aluminium-, Stahlblech-, Edelstahl-, oder Kunststoffplatten mit einer Materialstärke von 1,5 bis 2,5 mm eingeschoben, und wahlweise angeschraubt werden. Hinten wird eine Rückwand und vorne eine Frontplatte an die Profile angeschraubt.
- ✓ Die flexible Bauweise ermöglicht eine variable Gestaltung der Gehäusegeometrie in allen drei Achsen, wodurch sich das Gehäuse an kundenspezifische Anforderungen anpassen lässt.

✓ Durch die Auswahl von verschiedenen Oberflächen ist eine individuelle Gestaltung möglich.

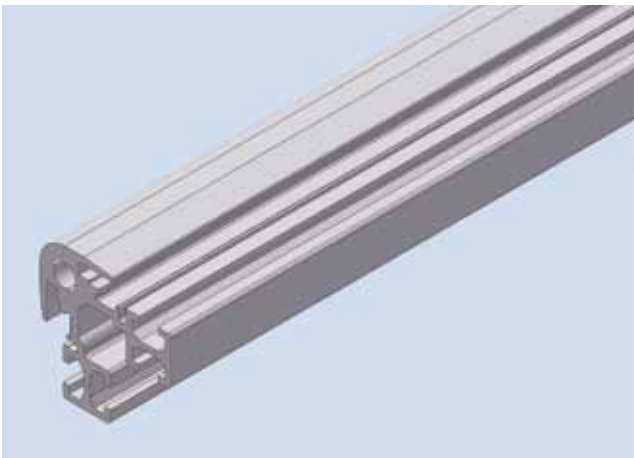
✓ Das bewährte RFI-Federkonzept sorgt für eine optimale HF-Schirmung

✓ In die Nuten der Profile können Gewindeleisten eingeschoben werden um z. B. Leiterplatten oder Montageplatten anzuschrauben.

✓ Das reichhaltige Intermas-Zubehör erleichtert den freien Ausbau sowie den Einbau von genormten und ungenormten Bauteilen.

Das Gehäuse ist in 4 Varianten lieferbar:

1. Individuelles Gehäuse
2. 19"-Volleinschub
3. Pultgehäuse mit Tastaturfläche
4. Pultgehäuse mit durchgehender Schräge



Multifunktionsprofil DiVar

Material: Aluminium
Oberfläche: blank

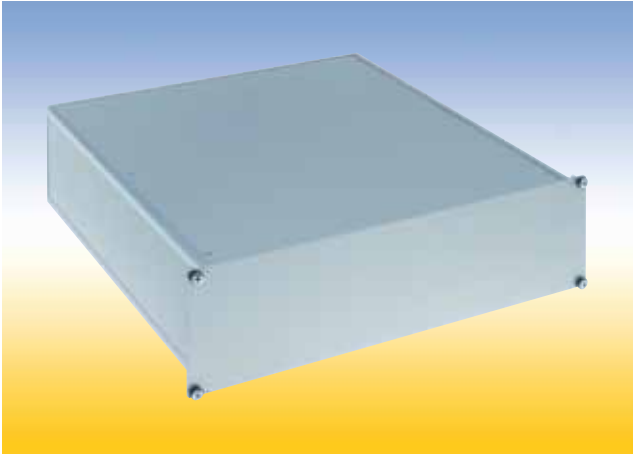
Länge: 1000 mm

Bestell-Nr.: 409. 121 808

Zubehör

RFI-Feder F3
Länge: 399,64 mm

Bestell-Nr.: 409. 111 774



Gehäuse DiVar als Volleinschub

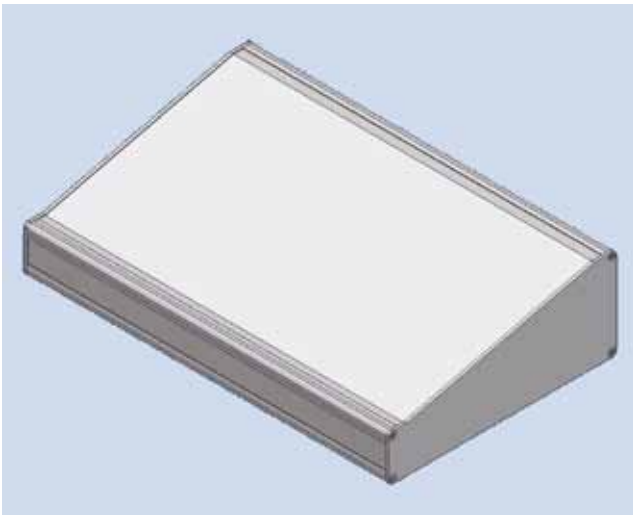
Lieferumfang

- 4 Profile
- 4 Abdeckbleche
- 1 19" Frontplatte
- 1 Rückwand
- Befestigungsteile-Bausatz

Bestellangaben

Gehäuse DiVar als 19"-Volleinschub

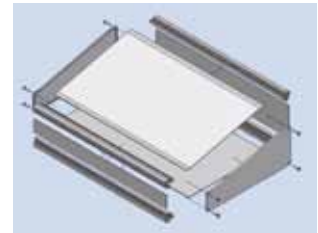
Nennhöhe [HE]	Breite [TE]	Tiefe [mm]	Bestell-Nr. 409.
1	84	250	122 356
2	84	350	122 357
3	84	450	122 358



Pultgehäuse DiVar

Lieferumfang

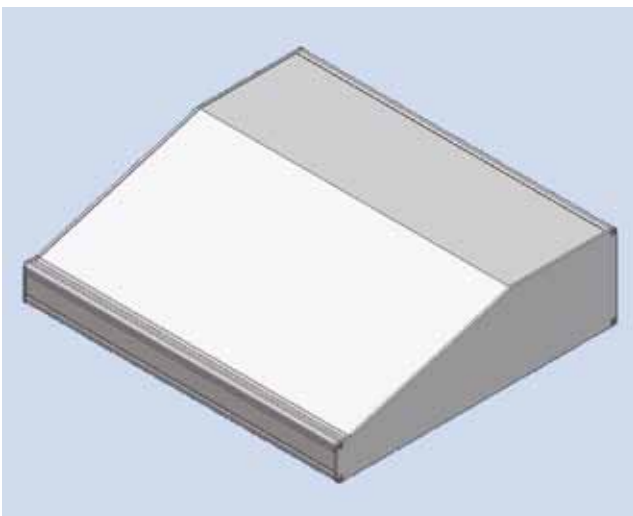
- 4 Profile
- 4 Abdeckbleche
- 2 Seitenteile
- Befestigungsteile-Bausatz



Bestellangaben

Pultgehäuse DiVar

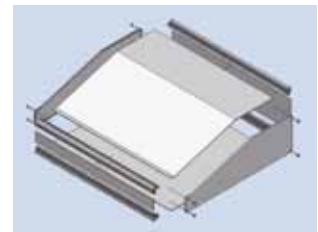
Höhe [mm]	Breite [mm]	Tiefe [mm]	Bestell-Nr. 409.
50/100	400	250	122 359



Pultgehäuse DiVar mit Tastaturfläche

Lieferumfang

- 4 Profile
- 4 Abdeckbleche
- 2 Seitenteile
- Befestigungsteile-Bausatz

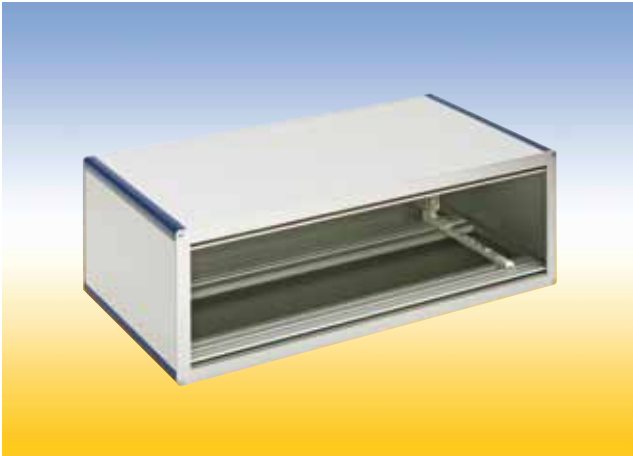


Bestellangaben

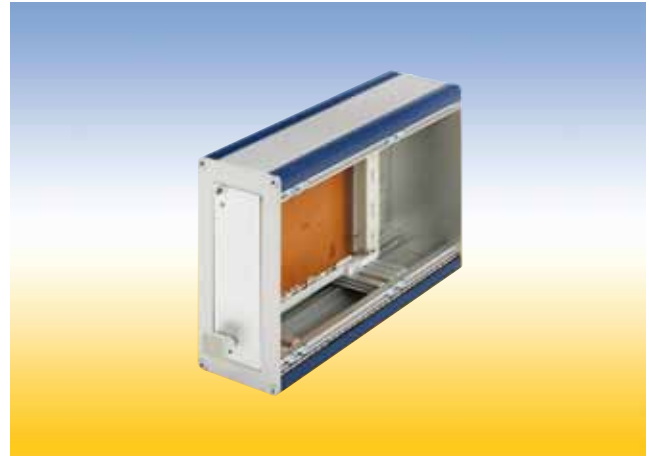
Pultgehäuse DiVar mit Tastaturfläche

Höhe [mm]	Breite [mm]	Tiefe [mm]	Bestell-Nr. 409.
50/120	450	250/150	122 360

Anwendungsbeispiele Gehäuse *DiVar*



Gehäuse *DiVar* als verkleideter Baugruppenträger 3 HE - 84 TE - 160 mm tief



Gehäuse *DiVar* als verkleideter Baugruppenträger 3 HE - 8 TE - 160 mm tief



Gehäuse *DiVar* für die Messtechnik

Für Ihre **individuelle Konfiguration** fragen Sie uns:

Telefon +49 (0) 61 51-13 73-0

Sie finden Ihren zuständigen Ansprechpartner im Internet unter:

www.intermas-el.com