

Systemschrank *InterRack*

ein durchdachtes, systematisch aufgebautes Schranksystem für die Elektrotechnik, z. B. als

- ✓ universeller 19“-Schrank
- ✓ Niederspannungsschrank
- ✓ Daten- und Netzwerkschrank.

ebenso hervorragend geeignet für eigene Konstruktionen oder Sonderlösungen, wie z. B. als:

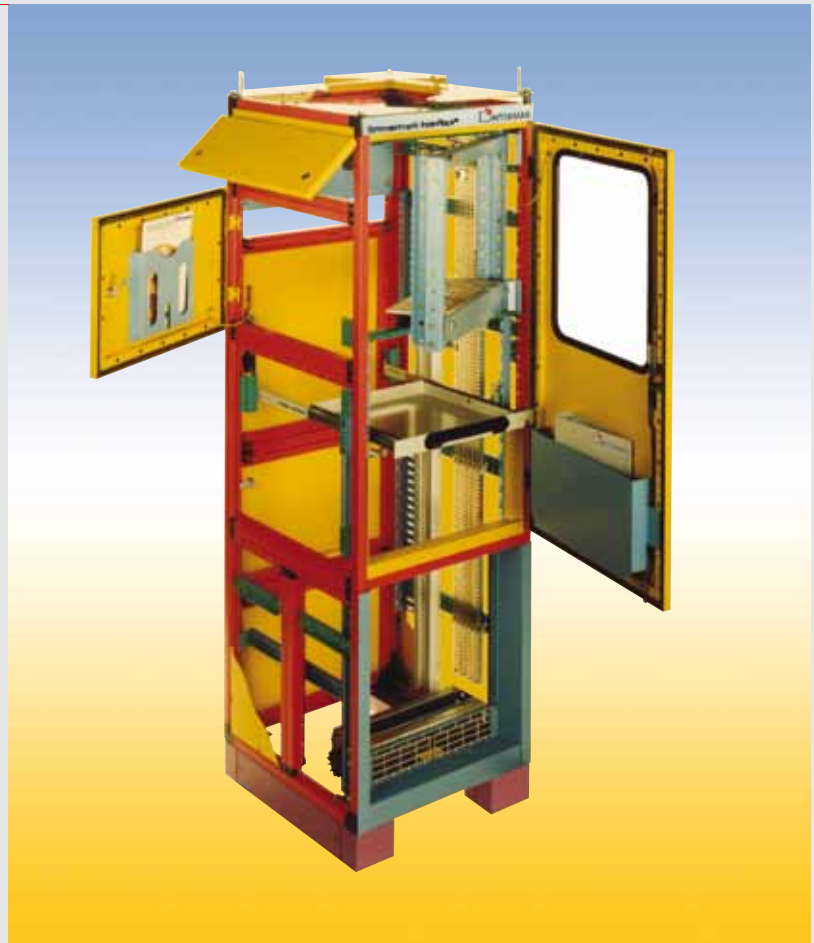
- ✓ Ausbildungsschrank
- ✓ Rangierverteiler

oder in der

- ✓ Warten- und Leittechnik
- ✓ Militärtechnik
- ✓ Verkehrstechnik

Kurz gesagt:

Ihre Anforderungen und Wünsche sind bei diesem Schrank Standard.



Systemschrank *InterRack*®



Beschreibung

Der Systemschrank InterRack ist eine montagefreundliche Schraubkonstruktion und aus Stahl gefertigt. Profile und Verkleidungsteile sind verzinkt. Die Lackierung ist - auch zweifarbig - vom Kunden frei wählbar. Die Gestellvarianten bieten im Zusammenhang mit den Ausbauteilen die Möglichkeit für einen individuellen Aufbau. Mit silikonfreien Dichtungen wird Schutzart IP 40 bzw. IP 54 erreicht.

Dieser Schrank zeichnet sich durch seine enorme Flexibilität in den Variations- und Ausbaumöglichkeiten aus.

- ✓ Der konsequente Aufbau im 25 mm Raumraster ermöglicht entsprechende Abstufungen in Breite, Höhe und Tiefe.
- ✓ Projektierungsfreundlich für CAE- und CAD-Konstruktion.
- ✓ Mit wenigen Systemelementen lässt sich jede Ebene zur Montage nutzen.
- ✓ Gewindeformende Schrauben ermöglichen einen einfachen und schnellen Auf- und Ausbau und sorgen für feste und elektrisch leitende Verbindungen.
- ✓ Leitende Oberflächen sorgen in Verbindung mit Systemausbauteilen für hervorragende EMV-Eigenschaften

Lieferform

Als komplett montierte und lackierte Schränke. Auf Anfrage können unmontierte Einzelteile geliefert werden.

Technische Daten

Normen	nach DIN 41 488, IEC 60297-1 und 2, IEC 60917
Breitenraster	Aufbau im 25 mm Raster
Tiefenraster	Aufbau im 25 mm Raster
Werkstoffe	Füllprofil und Eckverbinder: Aluminium übrige Teile: Stahl verzinkt
Oberflächen	Standard: RAL 7032 oder Kundenwunsch
Schutzart	nach DIN 40050 IP 40 und IP 54 Berührungsschutz nach VDE 0160
Anwendungsklasse	-25 °C, +70 °C, 75% relative Feuchte
Schutzerdung	Alle Metallteile sind nach dem Montieren gemäß VDE 100/12.65, § 6 Nb leitend miteinander verbunden



Schrankbeispiel

- ✓ Gestelltyp A
- ✓ Montageplatte
- ✓ Tür vorne, Anschlag rechts
- ✓ Rückwand
- ✓ Bodenblech
- ✓ Dachblech geschlossen
- ✓ Schwenkhebelverschluss
- ✓ 130° Scharniere

- ✓ Mit Seitenteilen Schutzart IP 40



Dichtung der Tür



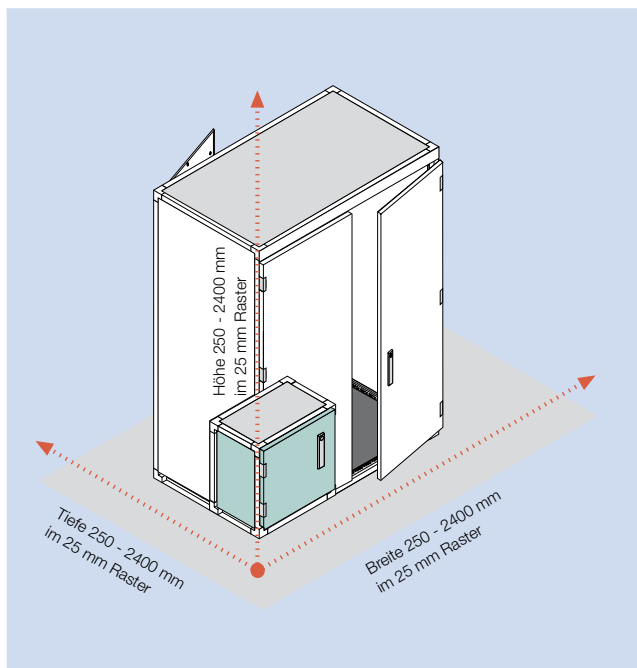
Dichtung der Verkleidungsteile

Dichtung des System-
schrankes *InterRack* auf
Schutzart IP 54



HF-Dichtung der Tür
des Systemschrankes
InterRack

Konfiguration



Konfiguration Systemschrank *InterRack*

Schrank	Stück _____
Gestell	<input type="checkbox"/> Ausführung A <input type="checkbox"/> Ausführung B <input type="checkbox"/> Ausführung C <input type="checkbox"/> Ausführung D Höhe: _____ mm Breite: _____ mm Tiefe: _____ mm
Farbe Gestell	RAL _____
Farbe Verkleidungsteile	RAL _____
Seitenwand	<input type="checkbox"/> links <input type="checkbox"/> rechts <input type="checkbox"/> anreihbar: <input type="checkbox"/> links <input type="checkbox"/> rechts
Rückwand	<input type="checkbox"/>
Tür	Anschlag: <input type="checkbox"/> vorne <input type="checkbox"/> hinten <input type="checkbox"/> rechts <input type="checkbox"/> links
Doppeltür	<input type="checkbox"/> vorne <input type="checkbox"/> hinten
Scharniere	<input type="checkbox"/> 130 Grad <input type="checkbox"/> 180 Grad

Türschloss	<input type="checkbox"/> Schwenkhebel <input type="checkbox"/> Schlüsselschild	<input type="checkbox"/> Blindeinsatz <input type="checkbox"/> Viereckseinsatz <input type="checkbox"/> Doppelbart 3 mm <input type="checkbox"/> Doppelbart 5 mm <input type="checkbox"/> Zylinder gleichschließend
Dachblech	<input type="checkbox"/> geschlossen	<input type="checkbox"/> Labyrinth <input type="checkbox"/> gelocht <input type="checkbox"/> angehoben
Bodenblech	<input type="checkbox"/> geschlossen	<input type="checkbox"/> geteilt
Montageplatte	<input type="checkbox"/> verzinkt	<input type="checkbox"/> Farbe RAL _____
Drehrahmen	Anschlag: <input type="checkbox"/> links <input type="checkbox"/> rechts <input type="checkbox"/> 130 Grad <input type="checkbox"/> 180 Grad	
19" Geräteträger	<input type="checkbox"/> vorne <input type="checkbox"/> hinten	
Schutzart	<input type="checkbox"/> IP _____	
HF-gedichtet	<input type="checkbox"/>	
Zubehör	<input type="checkbox"/> Anreihverbinder <input type="checkbox"/> Beschriftungsleiste <input type="checkbox"/> Sockel <input type="checkbox"/> Schaltplantasche <input type="checkbox"/> Universallasche Stück _____ <input type="checkbox"/> U-Strebe Stück _____ <input type="checkbox"/> Transportösen (Bausatz mit 4 Stück)	
Bemerkungen	_____ _____ _____	

Für Ihre
individuelle Systemschrankkonfiguration
 fragen Sie uns:
Telefon +49 (0) 61 51-13 73-0
 Sie finden Ihren zuständigen Ansprechpartner im Internet unter:
www.intermas-el.com

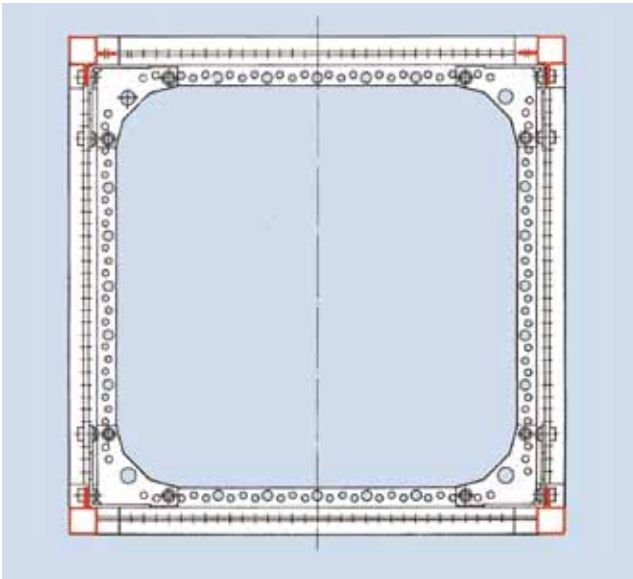
Gestellaufbau

Die Holmprofile werden aus verzinktem Stahlblech gerollt. Dies gewährleistet einen optimalen Korrosionsschutz auch an den Schnittkanten.

Zwei Ausführungen von Holmprofilen stehen zu Verfügung: Holmprofil W und Holmprofil V.

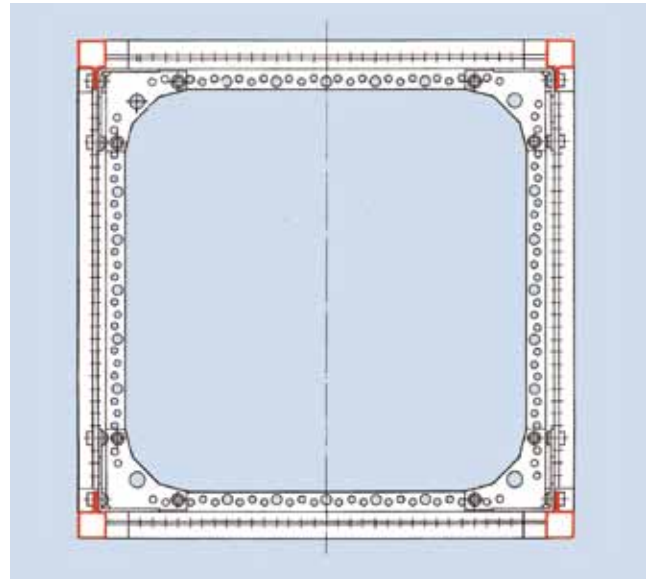
Eckverbinder aus Aluminium-Druckguss sorgen eingesteckt für eine stabile Verbindung in allen drei Achsen. Die Holmprofile werden anschließend mit den Knotenblechen verschraubt.

Die Konstruktion erlaubt den Aufbau eines beliebigen Schrankgestells mit einer Kantenlänge von 250 bis 2400 mm. Darüber hinaus lassen sich ebenso unkompliziert individuelle Schaltgerüste oder Rangierverteiler herstellen.



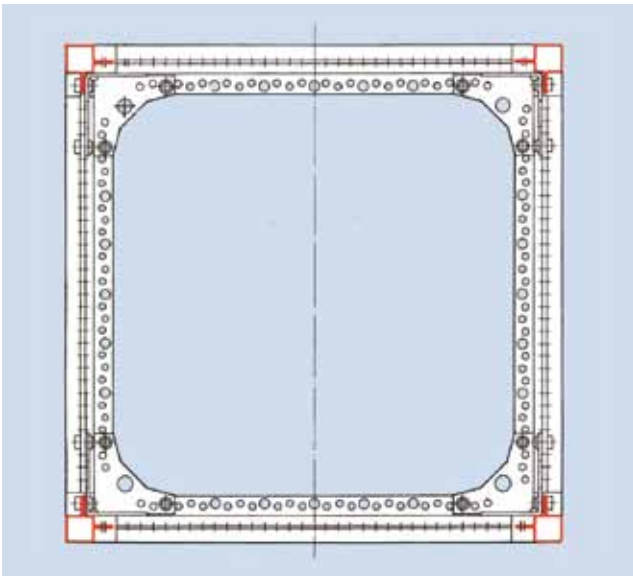
Gestellausführung A

für Einzelschränke mit Tür vorne.



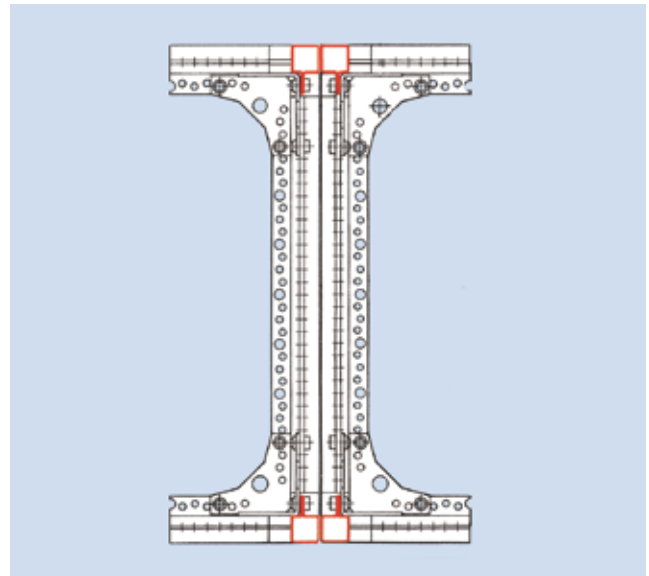
Gestellausführung B

für Einzelschränke mit Tür vorne und Tür hinten.



Gestellausführung C

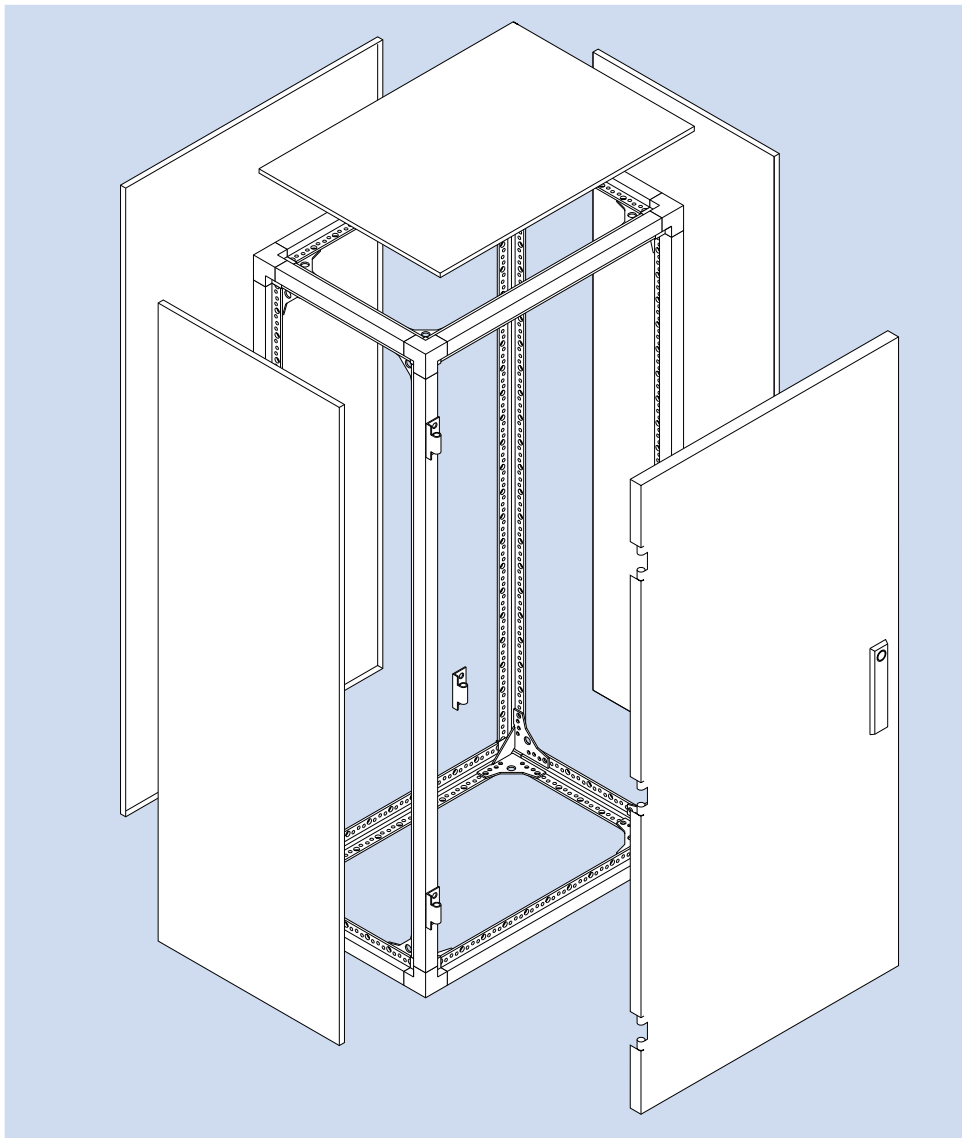
für geschützte abgeschottete Bereiche, allseitig für Verkleidungsteile vorbereitet.



Gestellausführung D

für Schaltgerüste und Rangierverteiler.

Systemschrank InterRack®



Bestellangaben

	Höhe [mm]	Breite [mm]	Tiefe [mm]	1 Tür vorne Bestell-Nr. 409.	1 Tür vorne 1 Tür hinten Bestell-Nr. 409.	Doppel-Tür Bestell-Nr. 409.
<i>InterRack</i> 1200 x 1000 x 400	1200	1000	400	-	-	166 261
<i>InterRack</i> 2000 x 600 x 500	2000	600	500	166 262	166 263	166 264
<i>InterRack</i> 2200 x 900 x 600	2200	900	600	166 265	-	166 266

Lieferumfang

	Menge im Bausatz 1-türig	Menge im Bausatz 2-türig	Menge im Bausatz Doppel-Tür
Gestell	1	1	1
Tür vorne/hinten (130°)	1	2	1
Scharnier 130°, Anschlag links	2	2	2
Seitenwände	2	2	2
Rückwand	1	-	1
Dachblech geschlossen	1	1	1
Schwenkhebelverschluss	1	2	2

Holmprofile

Die Holmprofile werden aus verzinktem Stahlblech gerollt. Dies gewährleistet einen optimalen Korrosionsschutz auch an den Schnittkanten. Zwei Ausführungen von Holmprofilen stehen zu Verfügung:

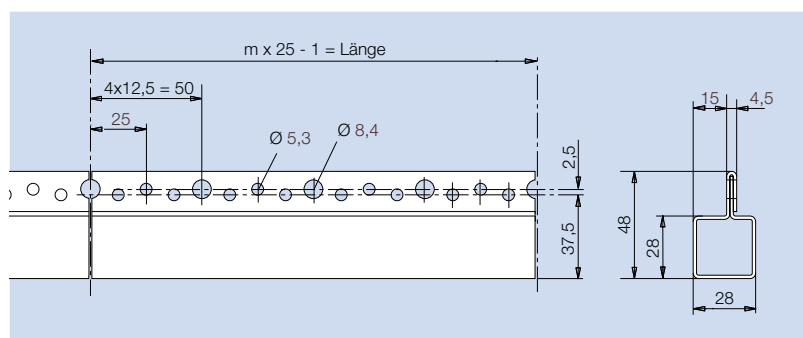
Holmprofil V

Holmprofil W

Werkstoff: Stahl
Oberfläche: verzinkt

Lieferumfang

Gestell-Nennmaß [mm]	Länge [mm]	m = Anzahl-Raster-schritte
400	299	12
500	399	16
600	499	20
900	799	32
1000	899	36
1200	1099	44
2000	1899	76
2200	2099	84

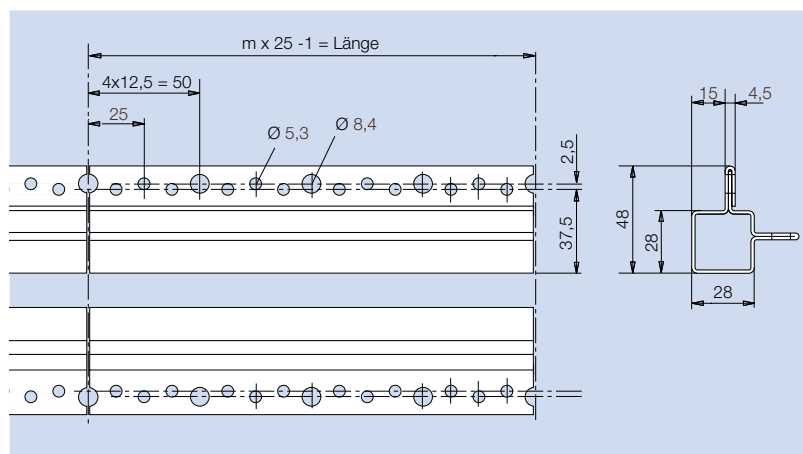


Holmprofil V

Zur Verwendung als Höhenprofil und Trennstiel.

Länge: 6360 mm

Bestell-Nr.: 409. 074 056



Holmprofil W

Zur Verwendung als Höhen-, Tiefen-, Breitenprofil und Trennstiel.

Länge: 6360 mm

Bestell-Nr.: 409. 074 057

Eckverbinder, Knotenblech A und B, 19“-Geräteträger

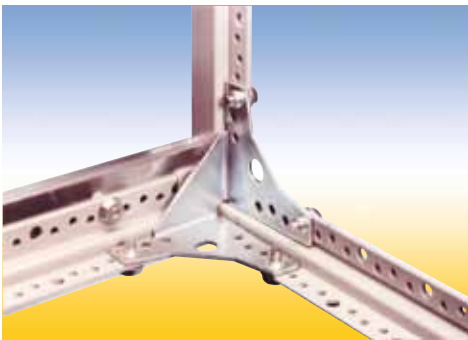


Eckverbinder

Zur Verbindung der Holzprofile.

Werkstoff: Aluminium-Druckguss
Oberfläche: blank

Bestell-Nr.: 409. 050 688



Knotenblech A

Zur Verschraubung der Schrankecken.
Montage mit gewindeformenden Schrauben.

Werkstoff: Stahl
Oberfläche: verzinkt, farblos chromatiert

Bestell-Nr.: 409. 131 354

Zubehör

Zylinderschraube M 8 x 14 (Torx T40) DIN 7500

Mindestbestellmenge: 10 Stück

Bestell-Nr.: 409. 132 778



Knotenblech B

Zur Verschraubung der Schrankecken.
Für den maximalen Freiraum von Ein- und Ausbauten
und für die Montage mit Schrauben M 8.

Werkstoff: Stahl
Oberfläche: verzinkt, farblos chromatiert

Bestell-Nr.: 409. 167 416



19“-Geräteträger

Werden senkrecht im Schrank, tiefenvariabel im
25-mm-Raster, montiert und dienen zur Aufnahme
von 19“-Geräten.

Werkstoff: Stahl
Oberfläche: verzinkt, farblos chromatiert

Bestellangaben

	für Schrank- höhe [mm]	Länge [mm]	Bestell-Nr. 409.
19“-Geräteträger 2000	2000	1866,45	078 641
19“-Geräteträger 2200	2200	2044,70	078 646

U-Strebe, Universallasche, Türscharnier 180°



U-Strebe

Als Träger für Geräteträger und Einbauten im 25-mm-Raster.

2 Ausführungen stehen zur Verfügung:

1. Zum Anschrauben von der Schrankaußenseite.

2. Zum Anschrauben von der Schrankinnenseite.

Diese Ausführung ist zum nachträglichen Montieren geeignet.

Werkstoff: Stahlblech, 3 mm dick

Oberfläche: verzinkt, farblos chromatiert

Bestellangaben

	für Schrank- tiefe/breite [mm]	außen Bestell-Nr. 409.	innen Bestell-Nr. 409.
U-Strebe 400	400	049 677	132 601
U-Strebe 500	500	049 679	132 603
U-Strebe 600	600	049 680	132 604
U-Strebe 800	800	049 681	132 605
U-Strebe 900	900	049 682	132 606

Zubehör

Sechskantschraube M 6 x 12

Mindestbestellmenge: 10 Stück

Bestell-Nr.: 409. 050 567



Universallasche

Zum Befestigen von 19“-Geräteträgern oder Zubehör.

Werkstoff: Stahlblech, 3 mm dick

Oberfläche: verzinkt, farblos chromatiert

Bestell-Nr.: 409. 132 240

Zubehör

Sechskantschraube M 6 x 12

Mindestbestellmenge: 10 Stück

Bestell-Nr.: 409. 131 550



Türscharnier 180°

Zum Befestigen von Schranktüren mit einem maximalen Öffnungswinkel von 180°.

Werkstoff: Aluminium

Oberfläche: schwarz eloxiert

Lieferumfang:

3 Scharniere, 3 Scharnierbolzen

Befestigungsmaterial

Bestell-Nr.: 409. 069 369

Anreihverbinder, Transportösen, Schaltplantasche, Beschriftungsleiste für Schränke

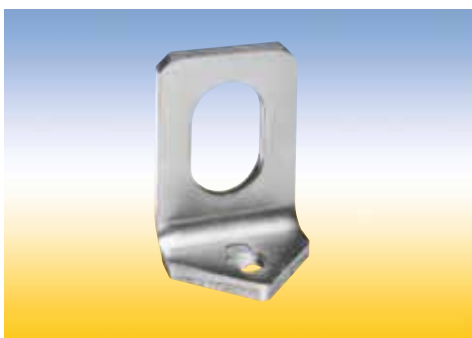


Anreihverbinder Bausatz

Zum Verschrauben angereihter Schränke.

- Werkstoff:** Stahl
Oberfläche: verzinkt, farblos chromatiert
Lieferumfang: 8 Distanzstücke mit Gewinde
 Befestigungsmaterial

Bestell-Nr.: 409. 132 464



Transportösen Bausatz

- Werkstoff:** Stahl
Oberfläche: verzinkt, farblos chromatiert
Lieferumfang: 4 Transportösen
 Befestigungsmaterial

Bestell-Nr.: 409. 132 735

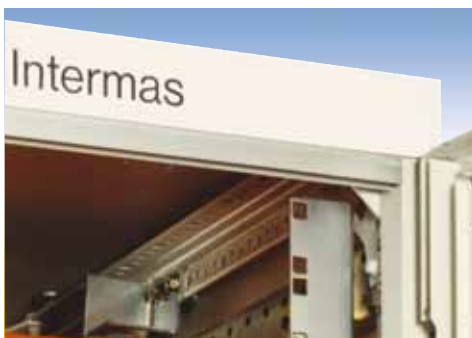


Schaltplantasche

DIN A4, hochkant, selbstklebend

- Werkstoff:** Polystyrol, schlagfest
Oberfläche: RAL 9002

Bestell-Nr.: 409. 068 760



Beschriftungsleiste

Wird über der Tür auf das Gestell geklebt.
 Selbstklebend.

- Werkstoff:** Aluminium 2 mm dick
Oberfläche: eloxiert (bedruck- und lackierbar)

Bestellangaben

	Länge [mm]	Bestell-Nr. 409.
Beschriftungsleiste 600	594	049 668
Beschriftungsleiste 900	894	049 670
Beschriftungsleiste 1000	994	069 302