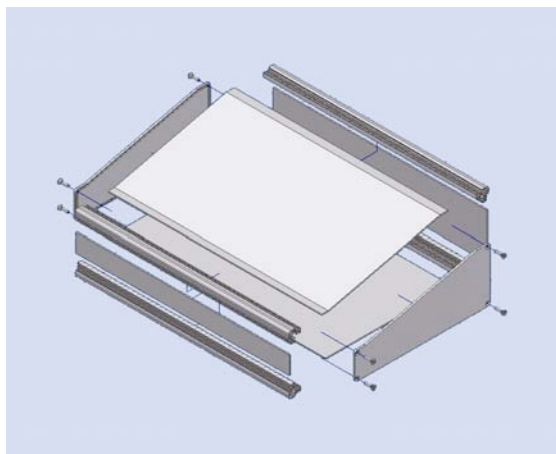


Intermas-Gehäuselinie *DiVar* als Pultgehäuse

Egal ob als Steuerpult für Sporthallen, Veranstaltungsräume, Bühnen- Licht oder Signalanlagen, Reglerpulte oder mobile Pulte. Das DiVar Pultgehäuse von Intermas passt immer, denn die variable Bauweise mit Eckprofilen erlaubt problemlos die Umsetzung beliebiger Abmessungen in Höhe, Breite oder Tiefe.



Durch Formgestaltung der Deckbleche und unterschiedliche Oberflächen lassen sich individuelle Designanforderungen realisieren.

Passend hierzu liefert Intermas auch kundenspezifische Folientastaturen. Ein besonderer Vorteil liegt hierbei

darin, dass die Folienkanten allseitig von den Eckprofilen oder Seitenwänden abgedeckt und somit vor Ablösen oder mechanischer Beschädigung dauerhaft geschützt sind.

Die Profilbauweise bietet darüber hinaus den Vorteil, dass die Verkleidungsteile im Bedarfsfall einfach nachbearbeitet werden können. Der Einbau einer Trägerplatte oder Montage von Zusatzkomponenten, welche nicht direkt in die Deckbleche eingebaut werden, kann mittels einschiebbarer Gewindeleisten direkt an den Eckprofilen erfolgen.

Telefon: 06103-4859-122
Telefax: 06103-4859-100
E-Mail: info@intermas-el.com

i. A. Hanna Tekin