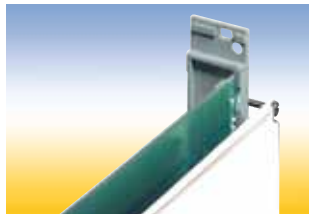


Leiterplattenabdeckung für Steckkarten im Europakartenformat

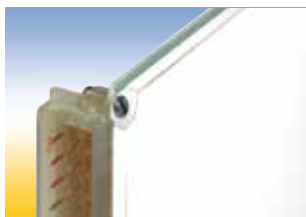
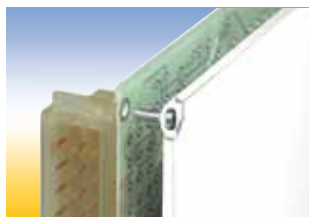
Beschreibung

Diese Leiterplattenabdeckung schützt die Lötseite gegen Verschmutzung und Berührung. Zwei Ausführungen - *Leiterplattenabdeckung-Standard* und für *Kodierleiste* - stehen zur Auswahl.

Die *Leiterplattenabdeckung für Kodierleiste* ist in Verbindung mit einer Kodierleiste am Steckverbinder verwendbar.



Montage der Standard-Leiterplattenabdeckung an der Frontseite



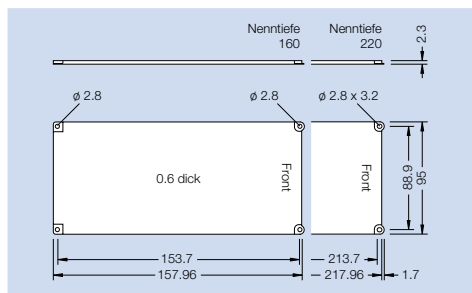
Montage der Standard-Leiterplattenabdeckung an der Steckverbinderseite

Technische Daten

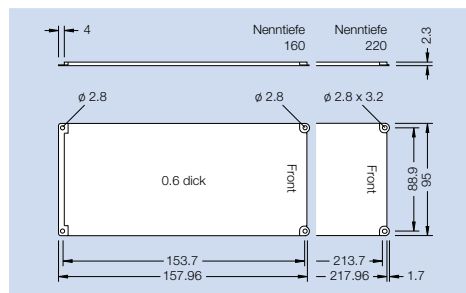
Werkstoff	PBT (Polyester)
Dauergebrauchstemperatur	-40 °C bis +100 °C
Brandverhalten	UL 94 V-0 bei 0.8 mm
Farbe	weiß



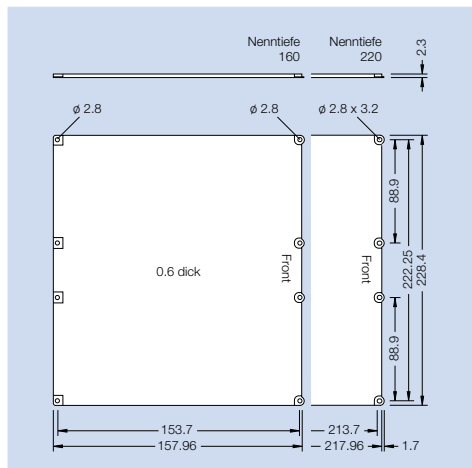
Montage der Leiterplattenabdeckung für Kodierleiste "Stufe" unter die Kodierleiste geklemmt



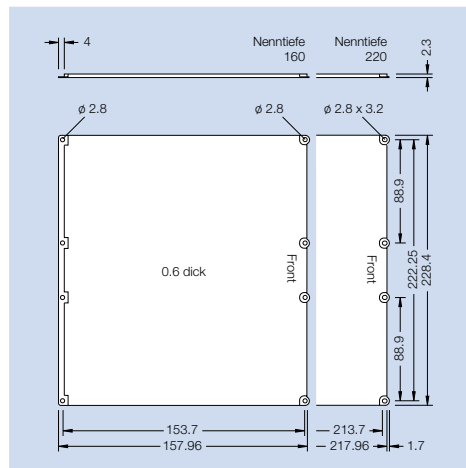
Leiterplattenabdeckung "Standard" 3HE



Leiterplattenabdeckung "für Kodierleiste" 3HE



Leiterplattenabdeckung "Standard" 6HE



Leiterplattenabdeckung "für Kodierleiste" 6HE

Bestellangaben

Leiterplattenabdeckung	Leiterplatte Höhe [mm]	Standard Bestell-Nr. 409.	Kodierleiste Bestell-Nr. 409.
3-160	100	100 652	100 650
3-220	100	100 662	100 660
6-160	233.35	102 110	102 109
6-220	233.35	102 113	102 112

Leiterplattenabdeckung metallisiert auf Anfrage