

Gehäuse *InterMeZo*

- ✓ Design-Front
- ✓ Funktions-Front
- ✓ Variabel in drei Dimensionen
- ✓ HF-schirmbar
- ✓ Mechanische Dichtung bis IP 54



Gehäuse *InterCase*

- ✓ Einfache Bauart
- ✓ Servicefreundlich
- ✓ Variable Abmessungen
- ✓ HF-schirmbar



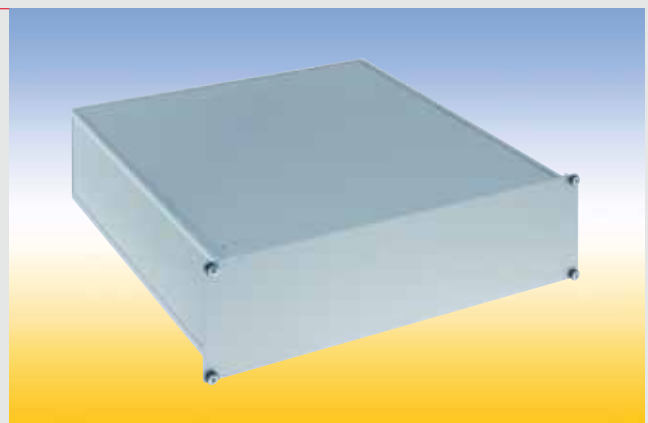
Gehäuse *InterLock*

- ✓ Verkleidung von Baugruppenträgern
- ✓ Einfache schraubenlose Montage

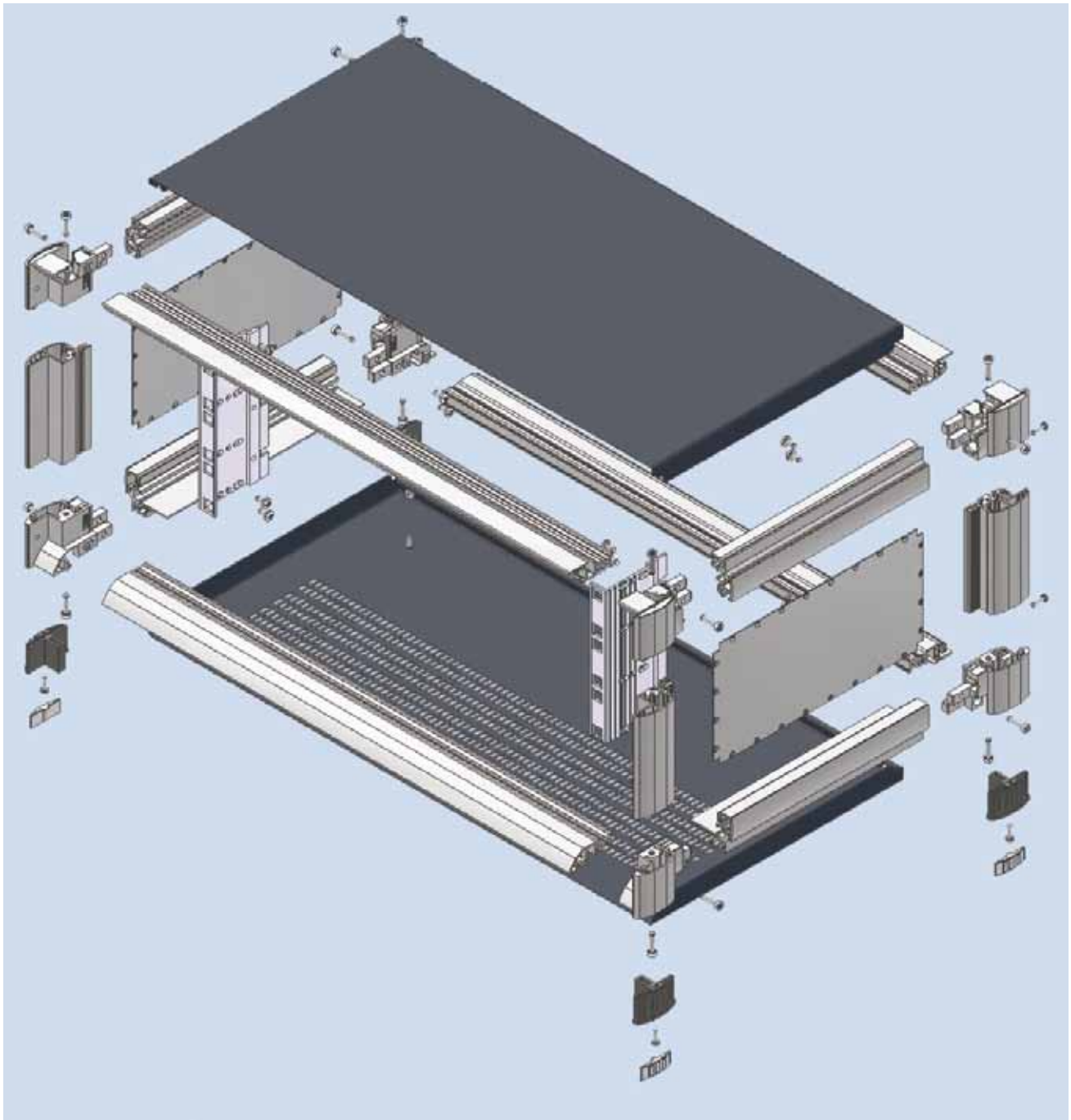


Gehäuse *DiVar*

- ✓ 19" Volleinschub für individuellen Ausbau
- ✓ Individuelle Gestaltung mit wenigen Teilen
- ✓ Deckbleche abnehmbar



Gehäuse *InterMeZo*



Anforderung

Ein modernes Gehäuse ist flexibel in der Anwendung, modular im Aufbau, HF-schirmbar, belüftbar, ansprechend im Design und preiswert: *InterMeZo*

Konstruktion

1. Gehäuserahmen

Das Gehäuse *InterMeZo* basiert auf einer Rahmenkonstruktion aus Profilen und Eckverbindern.

Diese flexible Bauweise ermöglicht es, auch individuelle Gehäuseabmessungen schnell und kostengünstig zu realisieren.

2. Servicefreundlich

Für den schnellen Zugriff auf die eingebaute Elektronik sind Abdeckbleche in Profilluten eingesteckt und mit zwei Schrauben gesichert.

3. HF-Schirmung

Die Seitenwände sind in Profilluten gesteckt, Kontaktnoppen gewährleisten eine HF-dichte Kontaktierung.

4. Mechanische Dichtung

Zur Erreichung eines wirkungsvollen Schutzes des Gehäuses gegen Staub und Wasser lassen sich Abdeckbleche sowie Rückwand und Tür abdichten.

5. Griffmulden

Griffmulden zum bequemen Tragen des Gehäuses werden durch die vertieft im Gehäuse angeordneten Seitenwände realisiert.

6. Geräteträger

Die Geräteträger zur Aufnahme der Baugruppen lassen sich in der Gehäusetiefe versetzen.

7. Chassisbleche

Die Tiefenprofile sind mit Nuten versehen, in denen mit Hilfe von Federmuttern Chassisbleche oder Ähnliches in jeder beliebigen Tiefe des Gehäuses montiert werden können.

Fazit

Mit *InterMeZo* bietet Intermas für hochwertige Industrieelektronik ein modulares und kostengünstiges Gehäusekonzept in einem optisch anspruchsvollen Design, konzipiert im Hinblick auf größtmögliche Flexibilität, einfachste Montage, mit Ausbaumöglichkeiten bei erhöhten Anforderungen, besten EMV/ESD-Schutz, mit weitgehenden Gestaltungsmöglichkeiten zur Erfüllung anwendungsspezifischer Vorgaben.

Technische Daten

Werkstoffe	Rahmen:	Aluminium-Profile
	Eckverbinder:	Zink-Druckguss
	Füße:	ABS
	übrige Teile:	0.8mm Stahlblech verzinkt
Oberflächen	Standard Rückwand, Abdeckbleche:	RAL DS 5500 (dunkelgrau)
	Standard Rahmen und Seitenwände:	RAL DS 7000 (hellgrau)
	Füße:	dunkelgrau

Ausführungen

Das Gehäuse *InterMeZo* gibt es wahlweise zur Aufnahme von 19"- oder metrischen Baugruppen. Alternativ sind auch beliebige Abmessungen zum variablen Innenausbau möglich.

Für alle Ausführungen besteht die Wahlmöglichkeit zwischen folgenden Bauformen:



1. Design-Front

Diese Variante wurde im Hinblick auf eine harmonische Frontgestaltung im Zusammenspiel mit möglichen Einbauten entwickelt.

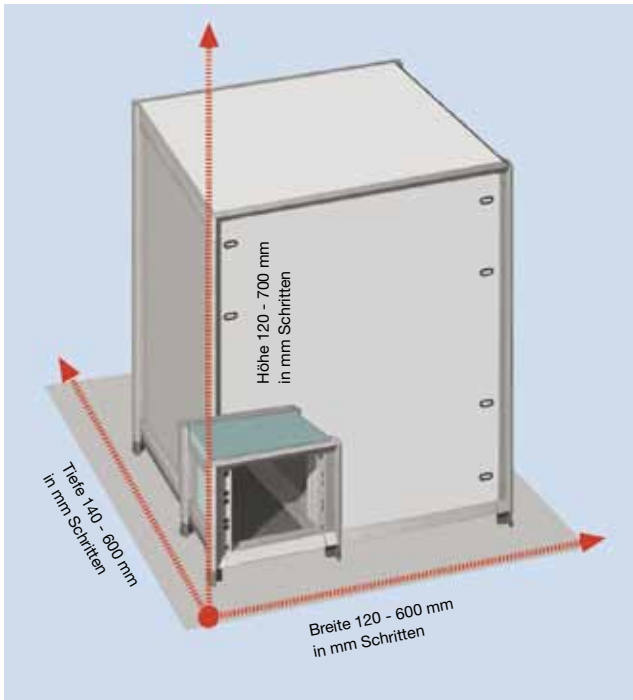


2. Funktions-Front

Für höhere Schutzanforderungen bezüglich Staub, Wasser und EMV kann diese Gehäuseform auch frontseitig entsprechend gedichtet werden.

Gehäuse *InterMeZo* Konfiguration

Gehäuse



Konfiguration Gehäuse *InterMeZo*

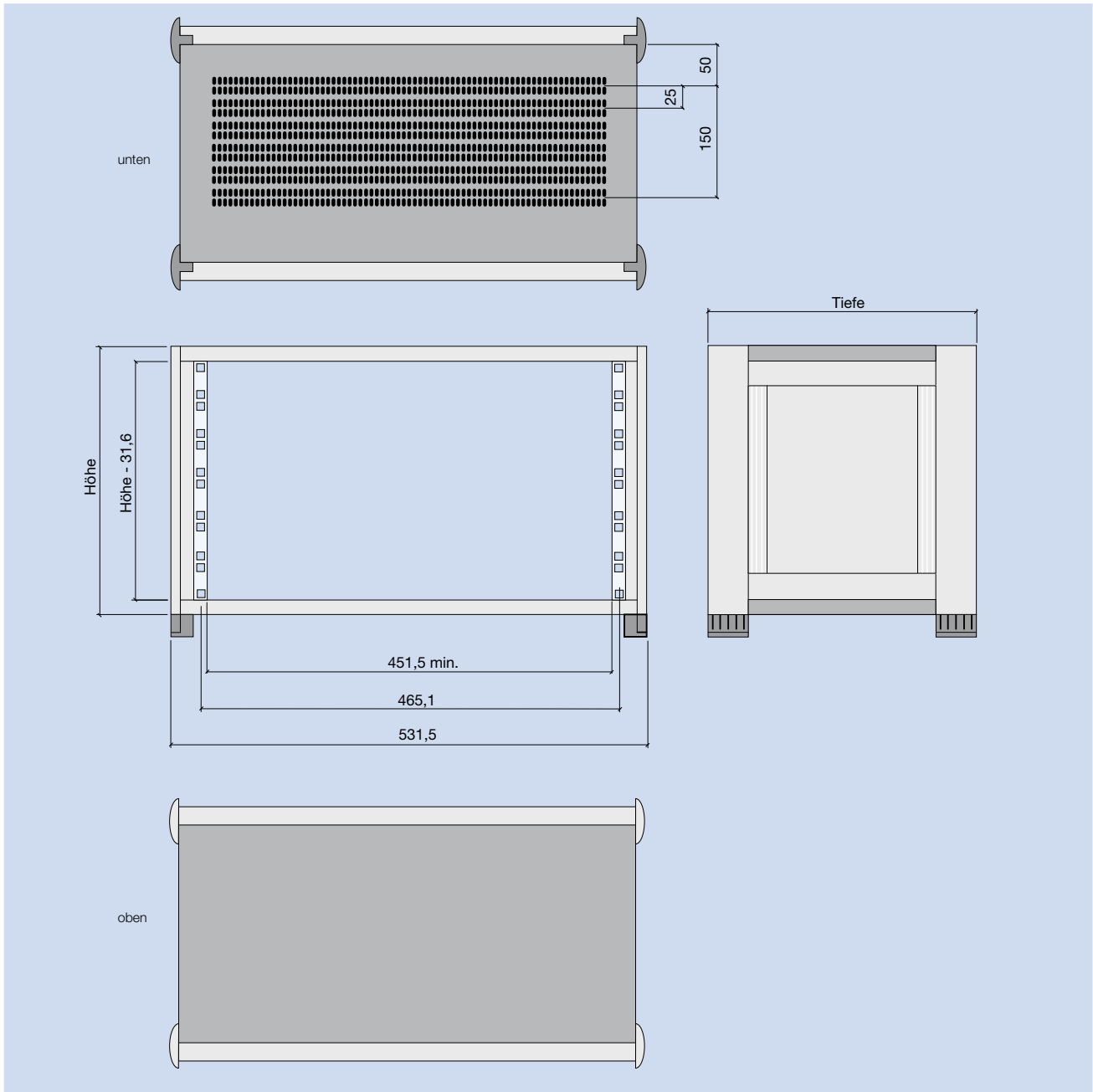
Gehäuse	Stück _____
Größe	Höhe: <input type="checkbox"/> 3 HE <input type="checkbox"/> 6 HE
	Breite: <input type="checkbox"/> 84 TE <input type="checkbox"/> 42 TE
	Tiefe: <input type="checkbox"/> 300 mm <input type="checkbox"/> 400 mm <input type="checkbox"/> 500 mm
	<input type="checkbox"/> Andere: Höhe: _____ HE oder _____ mm Breite: _____ TE oder _____ mm Tiefe: _____ mm
Ausführung	<input type="checkbox"/> Design- Front <input type="checkbox"/> vorne <input type="checkbox"/> hinten
	<input type="checkbox"/> Funktions- Front <input type="checkbox"/> vorne <input type="checkbox"/> hinten
Farbe Rahmen, Seitenwände	<input type="checkbox"/> RAL DS 7000 <input type="checkbox"/> RAL _____
Farbe Rückwand, Abdeckbleche	<input type="checkbox"/> RAL DS 5500 <input type="checkbox"/> RAL _____
Lüftungsschlitze in	<input type="checkbox"/> Bodenblech <input type="checkbox"/> Dachblech <input type="checkbox"/> Rückwand

Front	<input type="checkbox"/> Rahmentür <input type="checkbox"/> Plexiglastür <input type="checkbox"/> Frontpalte	<input type="checkbox"/> farblos eleoxiert	<input type="checkbox"/> RAL _____
19" Geräteträger	<input type="checkbox"/> vorne	<input type="checkbox"/> hinten	
Schutzart	<input type="checkbox"/> IP _____		
HF-gedichtet	<input type="checkbox"/>		
Zubehör	<input type="checkbox"/> Rückwand <input type="checkbox"/> Gleitschienen <input type="checkbox"/> Befestigungsteile für Baugruppenträger und Frontplatten Stück _____	<input type="checkbox"/> Rollen <input type="checkbox"/> Montageplatte	<input type="checkbox"/> Tragegriffe
Bemerkungen	<hr/> <hr/> <hr/> <hr/>		

Für Ihre **individuelle Systemkonfiguration**
finden Sie Komponenten und Anregungen in den Kapiteln
Baugruppenträger und Zubehör

oder noch einfacher, fragen Sie uns:
Telefon +49 (0) 61 51-13 73-0

Sie finden Ihren zuständigen Ansprechpartner im Internet unter:
www.intermas-el.com



Bestellangaben für montierte Gehäuse *InterMeZo*

Nennhöhe [HE]	Höhe [mm]	Breite [mm]	Tiefe [mm]	Design-Front Bestell-Nr. 409.	Funktions-Front Bestell-Nr. 409.
3	165,60	531,50	300	166 208	-
3	165,60	531,50	400	166 209	166 217
4	210,05	531,50	400	166 210	-
6	298,95	531,50	400	166 211	166 218
6	298,95	531,50	500	166 212	-
7	343,40	531,50	400	166 213	-
9	432,30	531,50	400	166 214	166 219
9	432,30	531,50	500	166 215	-
12	565,65	531,50	500	166 216	166 220

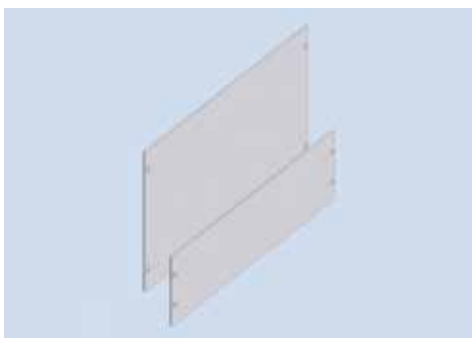
Lieferumfang:

Gehäuserahmen mit Seitenteilen, Dachblech geschlossen, Bodenblech mit Lüftungsschlitzen, 4 Füße, 2 Geräteträger

Lieferform:

Das Gehäuse wird montiert und lackiert geliefert.

Gehäuse *InterMeZo* Zubehör



19"-Frontplatten

Werkstoff: Aluminium 3 mm dick
Oberfläche: farblos eloxiert

Bestellangaben für 19"-Frontplatte

Nennhöhe [HE]	Bestell-Nr. 409.
3	086 513
4	086 514
6	086 516
7	086 517
9	086 519
12	086 522



19" Rahmentür

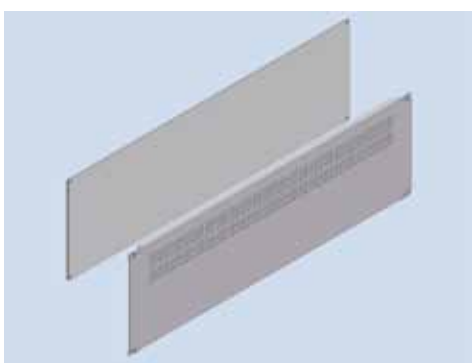
Bausatz bestehend aus:

- 1 Rahmentür mit Plexiglasscheibe
- 1 Schloss
- 2 Scharniere
- Befestigungsmaterial

Lieferform:
Als komplett montierte Rahmentür

Bestellangaben für 19"-Rahmentür

Nennhöhe [HE]	Bestell-Nr. 409.
3	110 452
4	110 453
6	110 454
7	110 455
9	110 456
12	110 457



Rückwand geschlossen

Werkstoff: Aluminium 2,5 mm dick

Oberfläche: Frontseite eloxiert, Rückseite leitend

Rückwand mit Lüftungsschlitzen

Werkstoff: Stahlblech 0,8 mm dick

Oberfläche: Frontseite RAL DS 5500, Rückseite verzinkt

Bestellangaben Rückwand

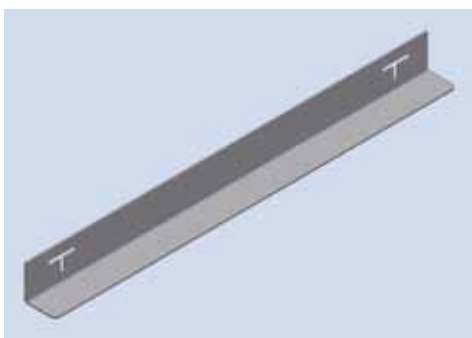
Nennhöhe [HE]	geschlossen	mit Lüftung
	Bestell-Nr. 409.	Bestell-Nr. 409.
3	109 984	111 556
4	109 985	111 557
6	109 986	111 559
7	109 987	111 560
9	109 988	111 561
12	110 392	111 562

Zubehör

Taptite-Schraube M4x10

Mindestbestellmenge 100 Stück

Bestell-Nr.: 409. 110 395



Gleitschienen

Bausatz bestehend aus:
2 Gleitschienen
Befestigungsmaterial

Werkstoff: Stahlblech 1,5 mm verzinkt

Oberfläche: farblos chromatiert

Bestellangaben Bausatz

	für Gehäuse-tiefe [mm]	Bestell-Nr. 409.
Gleitschiene	300	111 285
Gleitschiene	400	111 286
Gleitschiene	500	111 287



RFI-Dichtungen

Werkstoff: Edelstahl

Bestellangaben RFI-Dichtungs-Bausatz für Rückwand/Front

Nennhöhe [HE]	Bestell-Nr. 409.
3	110 360
6	110 361
9	110 366
12	110 367

Bestellangaben RFI-Dichtungs-Bausatz für Abdeckbleche

Tiefe [mm]	Bestell-Nr. 409.
300	110 368
400	110 370
500	110 372



Geräteträger

Bausatz bestehend aus:
2 Geräteträgern und
Befestigungsmaterial

Bestellangaben für Bausatz Geräteträger

Nennhöhe [HE]	Bestell-Nr. 409.
3	110 375
4	110 376
6	110 378
7	110 379
9	110 381
12	110 382



Befestigungsteile für Baugruppenträger und Frontplatten im Gehäuse

Schraubensicherung M6

Farbe: schwarz

Werkstoff: POM

Mindestbestellmenge 10 Stück

Bestell-Nr.: **409. 074 387**

Linsenkopfschraube

M6 x 16 DIN 7985

Stahl, vernickelt

Mindestbestellmenge 10 Stück

Bestell-Nr.: **409. 013 919**

Käfigmutter

Stahl, verzinkt

Mindestbestellmenge 10 Stück

Bestell-Nr.: **409. 131 652**



Rollen

Bausatz bestehend aus:
2 Rollenträgerwinkel
4 Rollen
Befestigungsmaterial

Bestellangaben für Rollen

	für Gehäuse- tiefe [mm]	Bestell-Nr. 409.
Rollen 300	300	112 092
Rollen 400	400	112 093
Rollen 500	500	112 094

Rollen sind nicht nachrüstbar.

Bitte bei der Bestellung angeben.



Tragegriff

Bausatz bestehend aus:

2 Griffen und
Befestigungsmaterial

Farbe: RAL DS 7000

Bestell-Nr.: **409. 112 507**