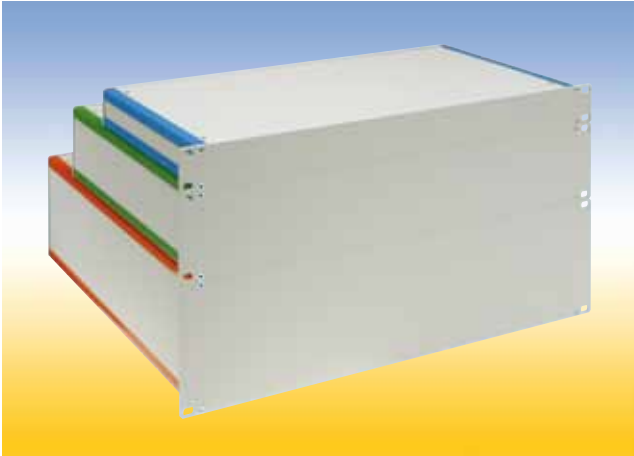


# Gehäuse DiVar

Gehäuse



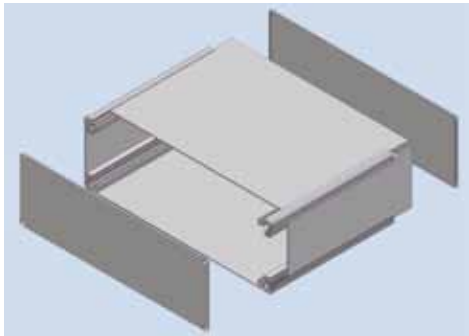
Lackierungsbeispiel für das Gehäuse DiVar

## Technische Daten

Werkstoff	Aluminium
Oberfläche	Profile: blank Abdeckbleche, Frontplatten, Seitenteile: Frontseite eloxiert, Rückseite leitend

## Lieferform

Das Gehäuse DiVar wird unmontiert in Einzelteilen oder als Bausatz geliefert.



Gehäuse DiVar als individuelles Gehäuse

## Beschreibung

Das Gehäuse DiVar zeichnet sich durch folgende konstruktive Besonderheiten aus:

- ✓ Es besteht aus Profilen, in die Aluminium-, Stahlblech-, Edelstahl-, oder Kunststoffplatten mit einer Materialstärke von 1,5 bis 2,5 mm eingeschoben, und wahlweise angeschraubt werden. Hinten wird eine Rückwand und vorne eine Frontplatte an die Profile angeschraubt.
- ✓ Die flexible Bauweise ermöglicht eine variable Gestaltung der Gehäusegeometrie in allen drei Achsen, wodurch sich das Gehäuse an kundenspezifische Anforderungen anpassen lässt.

✓ Durch die Auswahl von verschiedenen Oberflächen ist eine individuelle Gestaltung möglich.

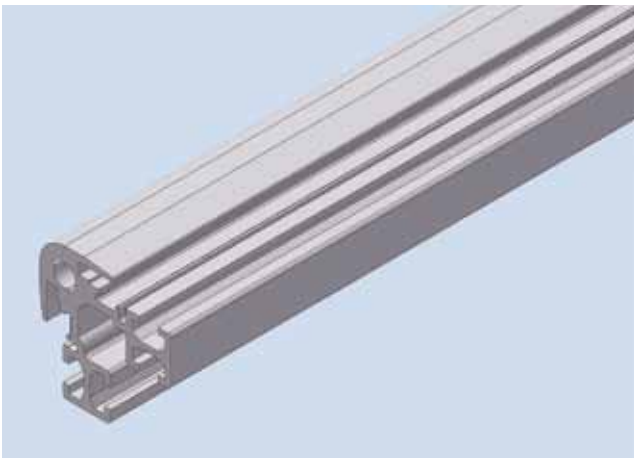
✓ Das bewährte RFI-Federkonzept sorgt für eine optimale HF-Schirmung

✓ In die Nuten der Profile können Gewindeleisten eingeschoben werden um z. B. Leiterplatten oder Montageplatten anzuschrauben.

✓ Das reichhaltige Intermas-Zubehör erleichtert den freien Ausbau sowie den Einbau von genormten und ungenormten Bauteilen.

Das Gehäuse ist in 4 Varianten lieferbar:

1. Individuelles Gehäuse
2. 19"-Volleinschub
3. Pultgehäuse mit Tastaturfläche
4. Pultgehäuse mit durchgehender Schräge



## Multifunktionsprofil DiVar

**Material:** Aluminium  
**Oberfläche:** blank

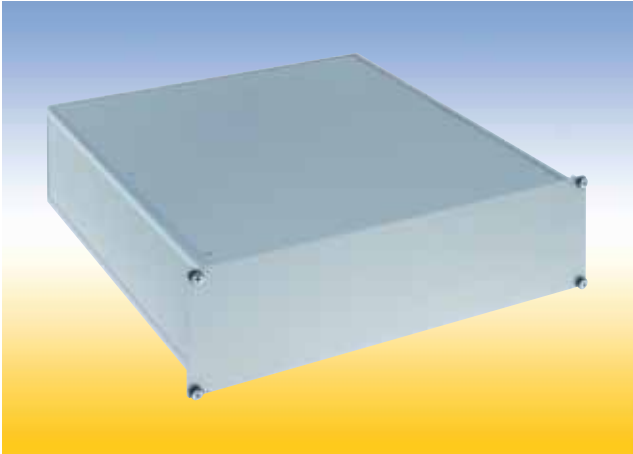
**Länge:** 1000 mm

**Bestell-Nr.:** 409. 121 808

## Zubehör

**RFI-Feder F3**  
**Länge:** 399,64 mm

**Bestell-Nr.:** 409. 111 774



## Gehäuse DiVar als Volleinschub

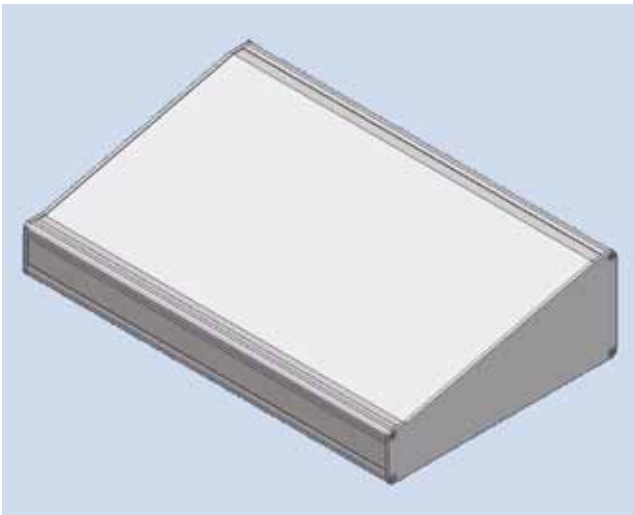
### Lieferumfang

- 4 Profile
- 4 Abdeckbleche
- 1 19" Frontplatte
- 1 Rückwand
- Befestigungsteile-Bausatz

### Bestellangaben

#### Gehäuse DiVar als 19"-Volleinschub

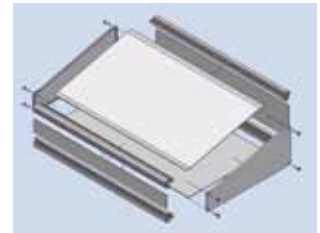
Nennhöhe [HE]	Breite [TE]	Tiefe [mm]	Bestell-Nr. <b>409.</b>
1	84	250	<b>122 356</b>
2	84	350	<b>122 357</b>
3	84	450	<b>122 358</b>



## Pultgehäuse DiVar

### Lieferumfang

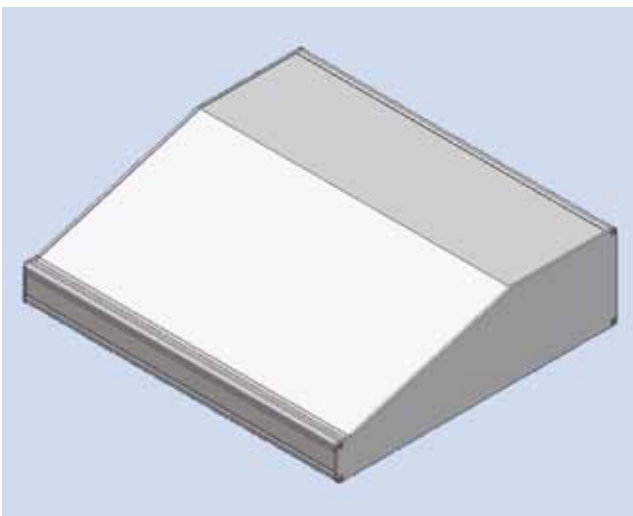
- 4 Profile
- 4 Abdeckbleche
- 2 Seitenteile
- Befestigungsteile-Bausatz



### Bestellangaben

#### Pultgehäuse DiVar

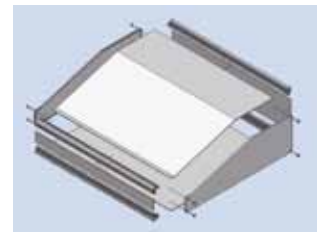
Höhe [mm]	Breite [mm]	Tiefe [mm]	Bestell-Nr. <b>409.</b>
50/100	400	250	<b>122 359</b>



## Pultgehäuse DiVar mit Tastaturfläche

### Lieferumfang

- 4 Profile
- 4 Abdeckbleche
- 2 Seitenteile
- Befestigungsteile-Bausatz



### Bestellangaben

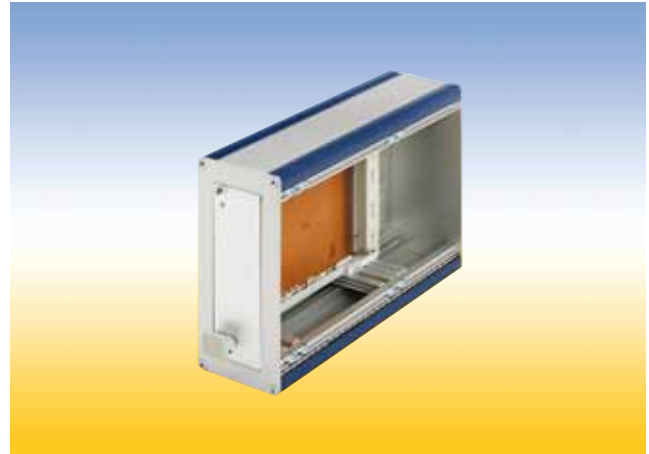
#### Pultgehäuse DiVar mit Tastaturfläche

Höhe [mm]	Breite [mm]	Tiefe [mm]	Bestell-Nr. <b>409.</b>
50/120	450	250/150	<b>122 360</b>

## Anwendungsbeispiele Gehäuse DiVar



Gehäuse DiVar als verkleideter Baugruppenträger 3 HE - 84 TE - 160 mm tief



Gehäuse DiVar als verkleideter Baugruppenträger 3 HE - 8 TE - 160 mm tief



Gehäuse DiVar für die Messtechnik

Für Ihre **individuelle Konfiguration** fragen Sie uns:

**Telefon +49 (0) 61 51-13 73-0**

Sie finden Ihren zuständigen Ansprechpartner im Internet unter:

**[www.intermas-el.com](http://www.intermas-el.com)**