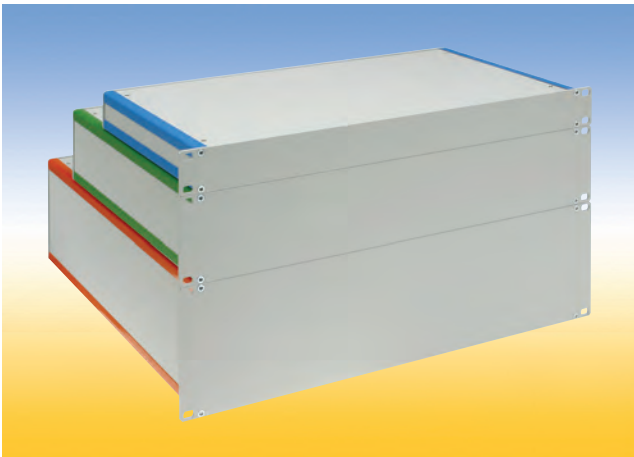


Gehäuse DiVar

Gehäuse



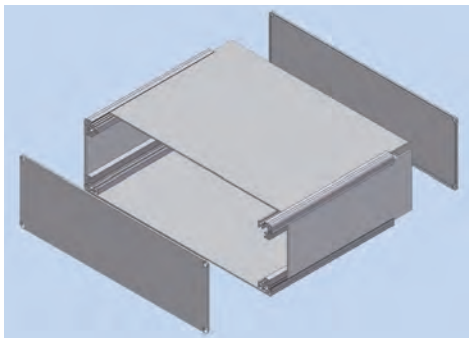
Lackierungsbeispiel für das Gehäuse DiVar

Technische Daten

Werkstoff	Aluminium
Oberfläche	Profile: unbehandelt Abdeckbleche, Frontplatten, Seitenteile: Frontseite eloxiert, Rückseite leitend

Lieferform

Das Gehäuse DiVar wird unmontiert in Einzelteilen oder als Bausatz geliefert.



Gehäuse DiVar als individuelles Gehäuse

Beschreibung

Das Gehäuse DiVar zeichnet sich durch folgende konstruktive Besonderheiten aus:

- ✓ Es besteht aus Profilen, in die Aluminium-, Stahlblech-, Edelstahl-, oder Kunststoffplatten mit einer Materialstärke von 1,5 bis 2,5 mm eingeschoben, und wahlweise angeschraubt werden. Hinten wird eine Rückwand und vorne eine Frontplatte an die Profile angeschraubt.
- ✓ Die flexible Bauweise ermöglicht eine variable Gestaltung der Gehäusegeometrie in allen drei Achsen, wodurch sich das Gehäuse an kundenspezifische Anforderungen anpassen lässt.

✓ Durch die Auswahl von verschiedenen Oberflächen ist eine individuelle Gestaltung möglich.

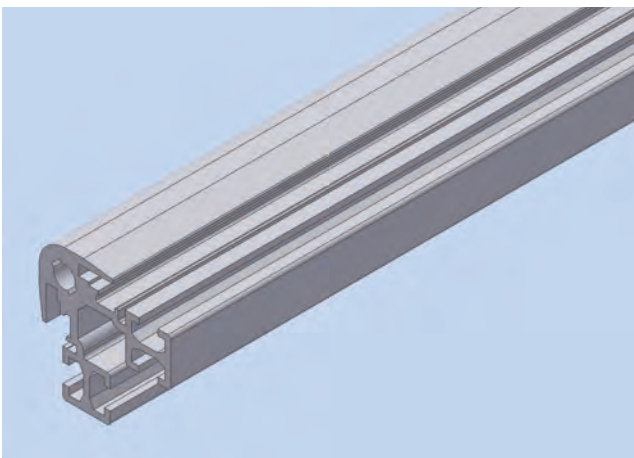
✓ Das bewährte RFI-Federkonzept sorgt für eine optimale HF-Schirmung

✓ In die Nuten der Profile können Gewindeleisten eingeschoben werden um z. B. Leiterplatten oder Montageplatten anzuschrauben.

✓ Das reichhaltige Intermas-Zubehör erleichtert den freien Ausbau sowie den Einbau von genormten und ungenormten Bauteilen.

Das Gehäuse ist in 4 Varianten lieferbar:

1. Individuelles Gehäuse
2. 19"-Volleinschub
3. Pultgehäuse mit Tastaturfläche
4. Pultgehäuse mit durchgehender Schräge



Multifunktionsprofil DiVar

Material: Aluminium
Oberfläche: unbehandelt

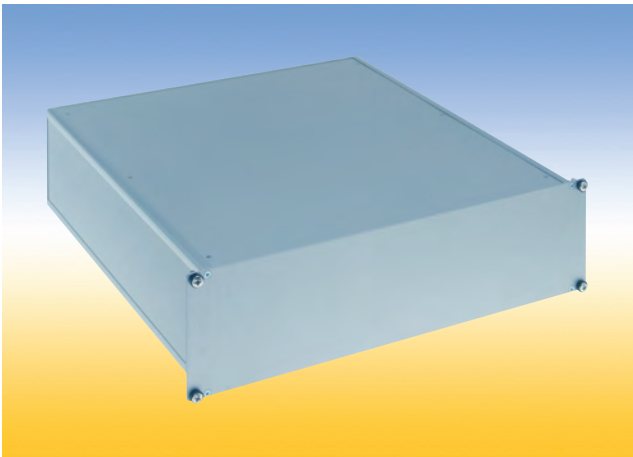
Länge: 1000 mm

Bestell-Nr.: 409. 121 808

Zubehör

RFI-Feder F3
Länge: 399,64 mm

Bestell-Nr.: 409. 111 774



Gehäuse DiVar als Volleinschub

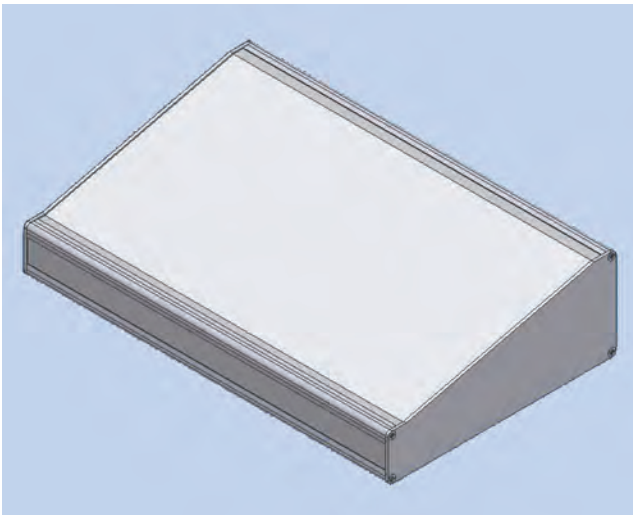
Lieferumfang

- 4 Profile
- 4 Abdeckbleche
- 1 19" Frontplatte
- 1 Rückwand
- Befestigungsteile-Bausatz

Bestellangaben

Gehäuse DiVar als 19"-Volleinschub

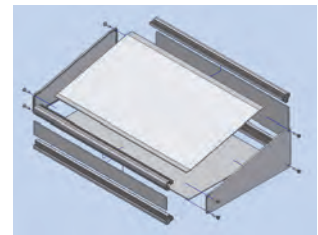
Nennhöhe [HE]	Breite [TE]	Tiefe [mm]	Bestell-Nr. 409.
1	84	250	122 356
2	84	350	122 357
3	84	450	122 358



Pultgehäuse DiVar

Lieferumfang

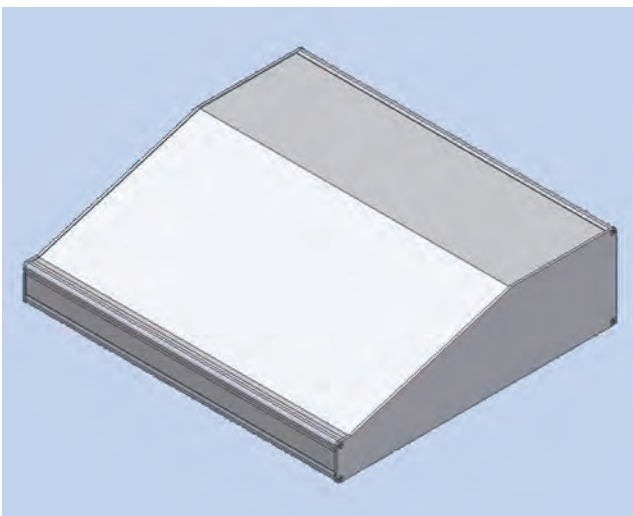
- 4 Profile
- 4 Abdeckbleche
- 2 Seitenteile
- Befestigungsteile-Bausatz



Bestellangaben

Pultgehäuse DiVar

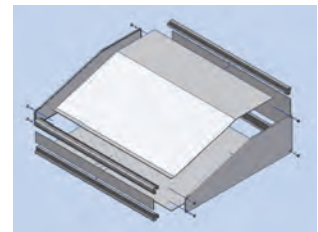
Höhe [mm]	Breite [mm]	Tiefe [mm]	Bestell-Nr. 409.
50/100	400	250	122 359



Pultgehäuse DiVar mit Tastaturfläche

Lieferumfang

- 4 Profile
- 4 Abdeckbleche
- 2 Seitenteile
- Befestigungsteile-Bausatz



Bestellangaben

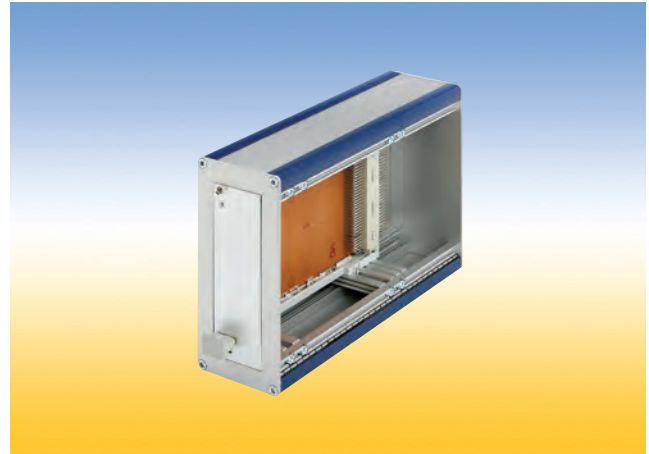
Pultgehäuse DiVar mit Tastaturfläche

Höhe [mm]	Breite [mm]	Tiefe [mm]	Bestell-Nr. 409.
50/120	450	250/150	122 360

Anwendungsbeispiele Gehäuse DiVar



Gehäuse DiVar als verkleideter Baugruppenträger 3 HE - 84 TE - 160 mm tief



Gehäuse DiVar als verkleideter Baugruppenträger 3 HE - 8 TE - 160 mm tief



Gehäuse DiVar für die Messtechnik

Für Ihre **individuelle Konfiguration** fragen Sie uns:

Telefon +49 (0) 61 51-13 73-0

Sie finden Ihren zuständigen Ansprechpartner im Internet unter:

www.intermas-el.com